

IPSiO

SG 2010L

GELJET Printer
ジェルジェットプリンター

RICOH
imagine. change.



IPSiO
SG 2010L

A4	フルカラー 25 枚/分	モノクロ 25 枚/分
----	--------------------	-------------------

Compact
Size



Easy
Operation



いろんな仕事にちょうどいい。
小さく、速く、低コストが魅力の
IPSiO SG 2010L、新登場。

Compact スペースを有効活用できるコンパクトサイズ
Useful 使いやすさを徹底追求した操作環境
for Business ビジネスをサポートする速さと美しさ
Ecology&Economy 地球環境と低ランニングコストに配慮



アドバンテージポイント① レイアウトの自由度を高める「コンパクトデザイン」

Compact

■ 置き場所を選ばないレイアウトフリー

デスクサイドに置き効率よく使いたい、棚のちょっと空いたスペースを有効に使いたいなど、多彩なワークスタイルやシチュエーションに合わせた設置が可能。よりコンパクトサイズを実現し、キューブ状のデザインを採用しているため、どんな場所にもピッタリ収まります。



■ 設置しやすいマシンレイアウト

電源ケーブルやUSBケーブルの差し込み口を本体左側面に配置。棚の中やラック上へ設置した際に、本体の背面まで手を回すことなくケーブルの抜き差しが簡単に行えます。機器の設置や移動時に便利です。



アドバンテージポイント② 誰もが快適に利用できる『操作性』

Useful

■ マシンの上の空間を有効活用できる天面フラット設計

本体天面をフラットにしているため、様々なものが置きやすくなっており、限られたスペースを有効活用できます。

※IPSiO SG 2010Lは均等荷重10kg、集中荷重2.5kgまで置くことができます。

■ 快適さを追求したフロントオペレーション

マシンの操作はもちろん、用紙の給排紙、インク装着、万一の紙詰まり除去など、すべて前面で行なえます。また、本体操作部にはLCD(液晶ディスプレイ)を採用し、プリンターの状態やエラー情報、インク残量、カートリッジ交換時期などを確認可能。ヘッドクリーニングも簡単に行えます。

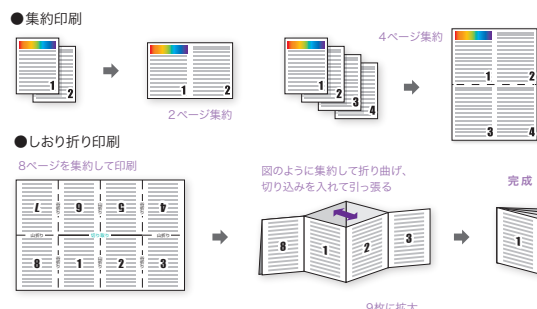
● 視認性と使いやすさを追求した操作パネル

操作パネルは、黒ベースに白いボタンと文字を配置して視認性を高め、各ボタンの位置を分かりやすくしています。また、本体前面に垂直に配置したボタンに突起をつくり押しやすくしています。



■ 様々な業務に役立つ便利な印刷機能

GELJET™ビスカスインクを始めとするGELJET™テクノロジーにより、印刷後の乾燥時間が不要なため高速印刷が可能です。また、用紙を有効利用できる集約印刷、簡易ポスターの作成が可能な拡大連写印刷、ステابلも糊も使わずに小冊子が作成可能なしおり折り印刷など、様々な業務に役立つ機能が満載です。



カラーユニバーサルデザイン認証*を取得

IPSiO SG 2010Lは、カラーユニバーサルデザイン認証を取得。色の個人差を問わず、出来るだけ多くの人に使いやすいよう配慮して作られていると認定されました。

*NPO法人カラーユニバーサルデザイン機構により、カラーユニバーサルデザインが実現できたと確認された場合に発行される第三者認証です。



■ 普通紙でにじみのない高画質

印刷直後にさわってもインクがこすれない高い定着性を実現。例えば、店舗や医療機関の窓口業務で、印刷物をすぐにお客様や患者様などに渡すことができます。また水にも強く、蛍光ペンで書き込んでにもじみにくい高耐水性と、色あせしにくい高耐光性も実現。長期間保存される書類や屋外・店頭に貼るPOPなどに最適です。



■ 普通紙から厚紙、特殊紙まで多彩な用紙に対応

名刺やPOP印刷など、幅広い用途でご利用いただけます。また、郵便はがきや封筒も給紙トレイにセットして印刷が可能です。

※使用できる用紙に関しては、販売担当者にお問い合わせください。

通紙確認済み特殊用紙一覧

通紙確認済み特殊用紙・通紙方法・ご注意事項につきましては、リコーホームページにて検索・ご確認いただけます。

<http://www.ricoh.co.jp/IPSiO/paper/index.html>

■ リアル1,200×1,200dpiの高画質印刷

光沢紙に加え、普通紙でもリアル1,200×1,200dpiの高画質印刷に対応。写真などの印刷に加え、GS1-128のバーコード印刷に適しており、スキヤングレードBを達成しています。

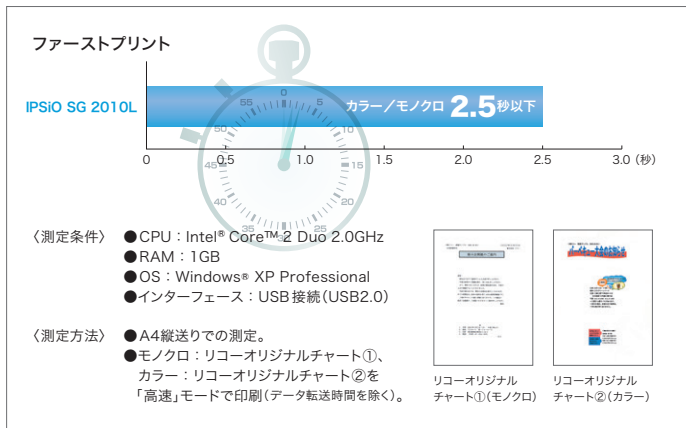
※用紙により精度が落ちる場合があります。にじみの少ない用紙にて事前検証したうえでご利用をおすすめします。

■ レーザープリンター並みの高耐久性

最大10万ページ(または5年)の高耐久性を実現。コンパクトマシンながら、安定した生産性を実現します。

■ 業務の効率化をサポートする高速ファーストプリント

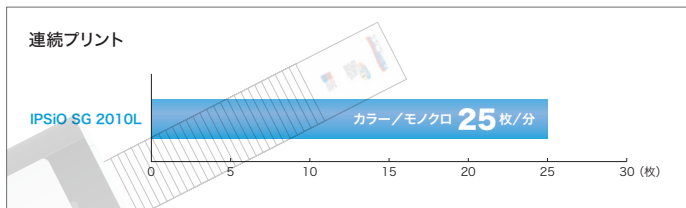
カラー・モノクロともに2.5秒以下*の高速ファーストプリントを実現。急ぎの1枚もお待たせしません。*リコーオリジナルチャート「高速」モード印刷時。(データ転送時間を除く)



■ ビジネスを加速する高速連続印刷

カラー・モノクロともに25枚/分*の高速連続印刷を実現。様々なビジネスシーンを強力にサポートします。

※リコーオリジナルチャート「高速」モード印刷時。(データ転送時間を除く)



そのスピードをご体験ください

Webサイトの動画で、SG 2010Lの印刷スピードの速さをご確認いただけます。

<http://www.ricoh.co.jp/IPSiO/soho/sg/2010L/index.html>

■ 低ランニングコストでより高画質なカラーが使える
新レベルカラー印刷機能を搭載

モノクロと同等のコストで読みやすいカラードキュメントを印刷できるレベルカラー印刷機能が進化。内容に応じて最適な濃度調整を行ない、文字はクッキリのまま、写真やイラスト・グラフなどのイメージは濃度を落としながらも、高画質かつ経済的に印刷。ビジネスでますます実用的に使いやすくなりました。1台でレベルカラーとモノクロを使い分け、一般的なレーザープリンターよりも低コストで効率的な運用ができます。

■ グリーン購入法をはじめ、各種環境基準に適合

最先端の省エネルギー設計やリサイクル設計により、高い環境性能を実現し、「グリーン購入法」、省資源・省エネルギー・低廃棄物化に配慮した「エコマーク」のプリンター基準、国際的な省エネルギー制度「国際エネルギースタープログラム」の基準に適合。地球環境にやさしいプリンターです。



【コスト比較】

レーザープリンター	ジェルジェットプリンター		
インターネットでオンライン	インターネットでオンライン	インターネットでオンライン	インターネットでオンライン
モノクロ印刷	カラー印刷	新レベルカラー印刷	モノクロ印刷
約 7.8円/枚	約 13.2円/枚	約 5.4円/枚	約 5.5円/枚

Mサイズカートリッジの場合

※一般的なレーザープリンター出力の場合 ※コストは上記サンプルを普通紙に出力した場合の目安です。イラスト・グラフの比率により、レベルカラー印刷時のコストは変わります。 ※消耗品価格については、NetRICOH Liteでの提供価格(消費税別)を基準としています。(2012年3月現在)

■ 蛍光灯1本並みの低消費電力設計

省エネモード時も、動作時も、環境負荷低減のため徹底的に低消費電力を追求しました。プリンター動作時でも蛍光灯並みの消費電力のため、電気容量が少ない環境でも安心してお使いいただけます。

● IPSiO SG 2010LとA社A4カラーレーザープリンター(12ppm)を比較すると…

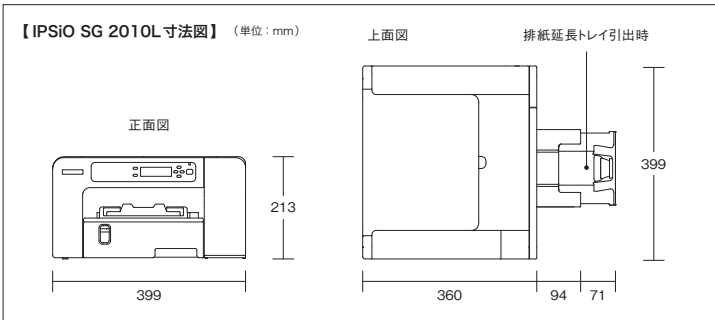
	1ヶ月あたりの想定使用電力*1	3年間のCO2排出量*2	立ち木の本数*3
IPSiO SG 2010L	1.28kWh	25.6kg	1.8本分
A社カラーレーザー(A4:12ppm機)	5.88kWh	117.5kg	8.5本分

*1 リコー算出値(2012年1月時点 リコー調べ) *2 3年間のCO2排出量 = 消費電力量(kWh) × 36ヶ月 × 0.555kg/kWh *3 立ち木の本数 = 3年間のCO2排出量 ÷ 13.9kg

■ IPSiO SG 2010Lの主な仕様

商品名		IPSiO SG 2010L	
品種コード	515801		
JANコード	496131186627 2		
印刷方式	GELJET™ テクノロジー		
用紙搬送方式	GELJET™ BTシステム		
インク(シアン/マゼンタ/イエロー/ブラック各色)	高発色ピススインク(高粘度速乾性顔料インク)		
ファーストプリント*1	モノクロ(チャート①)	2.5秒以下	
	カラー(チャート②)	2.5秒以下	
連続プリント速度*2	モノクロ(チャート①)	25枚/分	
	カラー(チャート②)	25枚/分	
解像度	最大3,600×1,200dpi相当		
ノズル数	シアン/マゼンタ/イエロー/ブラック × 各色192ノズル		
用紙サイズ	標準トレイ	A4縦送り、B5縦送り、A5横送り、A6縦送り*3、LT縦送り、HLT横送り、郵便はがき縦送り、往復はがき縦送り、長形3号/4号封筒縦送り、不定形サイズ(縦:139.7~297mm、横:88~216mm)	
	片面印刷時	普通紙(マイペーパー、リコー PPC用紙タイプ6200、ハイグレード普通紙タイプE、オフィスペーパー NT タイプW、TPペーパー)、再生紙(マイリサイクルペーパー100、オフィスペーパー NT タイプR)、光沢紙(リコービジネスコートマロソ100)、はがき(郵便はがき、インクジェット郵便はがき、リコピー PPC用紙ハガキ通常用/往復用)*5、封筒(高春堂社製ピスス封筒)*6	
用紙種類*4	標準トレイ	普通紙(マイペーパー、リコー PPC用紙タイプ6200、ハイグレード普通紙タイプE、オフィスペーパー NT タイプW、TPペーパー)、再生紙(マイリサイクルペーパー100、オフィスペーパー NT タイプR)、光沢紙(リコービジネスコートマロソ100)、はがき(郵便はがき、インクジェット郵便はがき、リコピー PPC用紙ハガキ通常用/往復用)*5、封筒(高春堂社製ピスス封筒)*6	
	標準トレイ	普通紙(マイペーパー、リコー PPC用紙タイプ6200、ハイグレード普通紙タイプE、オフィスペーパー NT タイプW、TPペーパー)、再生紙(マイリサイクルペーパー100、オフィスペーパー NT タイプR)、光沢紙(リコービジネスコートマロソ100)、はがき(郵便はがき、インクジェット郵便はがき、リコピー PPC用紙ハガキ通常用/往復用)*5、封筒(高春堂社製ピスス封筒)*6	
用紙厚	標準トレイ	60~157g/m ² (52~135kg)	
給紙量*7	標準トレイ	250枚(郵便はがき/往復はがき:70枚、封筒[長形]:30枚)	
	最大	250枚	
排紙量*7&8	100枚(郵便はがき/往復はがき:70枚、封筒[長形]:30枚)		
印刷領域	印刷保証領域	上下左右余白各4.2mm*9	
	印刷可能領域	上下左右余白各3mm*10	
自動両面印刷	—		
電源	100V±10%、50/60Hz±3Hz		
消費電力*11	省エネモード時	約0.98W	
	動作時平均	約23.5W	
騒音*12	稼働時:50.5dB(A)、待機時:17.2dB(A)		
寸法	標準(幅×奥×高)	399×360×213mm	
	最大(トレイ伸長時)	399×525×213mm	
質量	標準	9.3kg以下	
ページ記述言語	RPCSラスタ		
インターフェース	USB2.0*13		
対応OS*14	Windows® 2000/XP/Vista®/7/8/8.1、Windows Server® 2003/2008/2012、Mac OS X 10.5以降*15&16		
耐久性(製品寿命)*17	5年または10万ページ*18		
使用環境*19	画像保証環境	温度:10~32℃、湿度:15~80%(非結露)	
	動作可能環境	温度:1~40℃、湿度:5~80%(非結露)	
本体同梱品	消耗品*20	消耗品一式(スタート用インクカートリッジ)	
	CD-ROM	プリンタードライバー、使用説明書(HTML版マニュアル)	
	その他	電源ケーブル(2pin)、かんたんセットアップ、小冊子「こんなときには」、マニュアルポケット、保証書、お客様登録はがき、マイバンク&QA登録票、お問い合わせセンター	
関連規格	VCCIクラスB情報処理装置、国際エネルギースタープログラム適合、エコマーク商品類型No.122「プリンタ」適合		
保証期間*17	1年間無償保証		

本体標準価格	オープン価格
--------	--------



*1 ファーストプリント速度は給紙開始から排紙完了までの時間です。実際の速度は原稿、印刷品質等によって異なります。*2 連続プリント速度は原稿、印刷品質等によって異なります。*3 複写印刷用紙<90> A6のご利用をお勧めいたします。小サイズ用紙は紙断面積のバラが影響し搬送することがあります。紙断面積のバラが無い、厚手の用紙をご使用ください。*4 推奨紙をご利用ください。推奨外の用紙をご使用の場合、故障の原因になる可能性があります。*5 給入りのはがき等を給紙すると、給紙裏面防止用の粉が給紙ローラーに付着し、給紙できなくなる場合があります。*6 推奨封筒以外または推奨封筒でも環境によって、シワが発生する場合があります。*7 80g/m²紙使用時。*8 画像/使用環境によっては排紙容量が少なくなることがあります。*9 封筒印刷時の余白は、上9.2mm 下39.2mm 左右4.2mmとなります。*10 封筒印刷時の余白は、上8mm 左右3mmとなります。*11 ご使用環境やご使用状況により、数値が異なる場合があります。*12 普通紙「はやい」印刷時。ISO7779に基づく実測値であり、記載はハイスタンダード(近着者)位置の最大負圧レベル。*13 各対応機器すべての動作を保証するものではありません。*14 対応OSの最新情報は、リコーホームページをご確認ください。*15 PostScriptには対応していません。*16 Intel Mac対応。*17 無償保証期間及び保守契約期間内においても、製品寿命の印刷ページ数を超過した場合や月間の推奨使用枚数を著しくオーバーする場合は保証、保守の対象外となります。*18 A4換算。安定した品質でお使いいただくために、月間1,600ページ以内のご使用をお勧めいたします。*19 使用直前の環境(マシン内部の温度、湿度)が使用環境になじむまで、印刷品質の低下を招く場合があります。上記範囲外では機械保護のため、印刷を停止させることがあります。*20 スタート用インクカートリッジは、印刷準備を行うためのインクカートリッジです。本体購入時には、あわせてインクカートリッジをご購入されることをお勧めいたします。

* Microsoft Windows, Windows Server, Windows Vistaは、米国Microsoft Corporationの米国およびその他の国における登録商標または商標です。* Mac OSは、Apple Inc.の商標です。* Intelは、米国およびその他の国におけるIntel Corporationまたはその子会社の商標または登録商標です。* PostScriptはAdobe Systems Incorporated(アドビシステムズ社)およびその子会社の、各国での登録商標または商標です。* イーサネットは富士ゼロックス株式会社の登録商標です。* 記載されている速度はWindows環境によるものです。* ジェルジェットプリンターは、1色で1色でもインクがなくなるとプリンターの動作が停止します。「インクノコワスカ」のメッセージが表示されたら、交換用のインクカートリッジをご準備ください。* 製品の仕様および外観は、改良のため予告なく変更させていただきます。* 実際の製品の色は、印刷のためカタログの写真とは若干異なる場合があります。* このカタログに記載されている画像サンプルは、機能説明のために作成したものであり、実際の出力物とは異なります。* このカタログに記載されている製品は、国内仕様のため海外では使用できません。* 詳しい性能・仕様・制約条件等については、販売担当者にご確認ください。* 保守サービスのために必要な保守用性能部品の最低保有期間は本製品の製造中止後、7年間です。

■ オプション

◎ インターフェースケーブル (消費税別)

商品名	品種コード	JANコード	標準価格	税込価格	備考
USB2.0 プリンターケーブル	509600	496131133411 5	1,500円	1,575円	4pin A-TYPE、4pin B-TYPEのUSB2.0ケーブル(2.5m)

■ 消耗品

◎ インクカートリッジ

商品名	品種コード	JANコード	標準価格	A4各色5%原稿印刷可能ページ数 ¹	ISO/IEC24711印刷可能ページ数 ²
Mサイズカートリッジ *Mサイズカートリッジは月間250ページ以上出力されるお客様におすすめいたします。	SGカートリッジ ブラック GC41K	515807	496131186642 5	オープン	約1,500ページ
	SGカートリッジ シアン GC41C	515808	496131186621 0	オープン	約1,000ページ
	SGカートリッジ マゼンタ GC41M	515809	496131186622 7	オープン	約1,000ページ
	SGカートリッジ イエロー GC41Y	515810	496131186623 4	オープン	約1,000ページ
Sサイズカートリッジ *Sサイズカートリッジは出力枚数が少ないお客様におすすめいたします。	SGカートリッジ ブラック GC41KS	515811	496131186631 9	オープン	約400ページ
	SGカートリッジ シアン GC41CS	515812	496131186632 6	オープン	約400ページ
	SGカートリッジ マゼンタ GC41MS	515813	496131186633 3	オープン	約400ページ
	SGカートリッジ イエロー GC41YS	515814	496131186634 0	オープン	約400ページ

*1 A4サイズ各色5%(計20%)原稿を「はやい」モードで印刷した場合の目安です。*2 国際標準規格であるISO/IEC 24711(測定方法、ISO/IEC24712(測定画像))に準拠し、スタート用インクカートリッジ交換後の2回目以降に装着したインクカートリッジを使用して算出しています。*実際の交換サイクルは用紙サイズ/印刷品質/使用環境などによって異なります。

◎ 廃インクボックス

商品名	品種コード	JANコード	標準価格	備考
IPSiO SG 廃インクボックス IC41	515819	496131186639 5	オープン	約13,000ページごとに交換

◎ 用紙

商品名	品種コード	JANコード	標準価格	備考
リコービジネスコート グロス100 A4バック	900371	496131102722 2	オープン	A4サイズ 1冊 250枚
リコービジネスコート グロス100 A4ケース	900369	496131102721 5	オープン	A4サイズ 1ケース 250枚×4冊
リコー ジェルジェット プリンター推奨 ハイグレード普通紙 タイプE	904547	498581620666 1	オープン	A4サイズ 1冊 250枚
	904546	498581620665 4	オープン	A4サイズ 1ケース 250枚×10冊

【参考】

	モノクロ(チャート③)	カラー(チャート④)
ファーストプリント時間*	5.5秒以下	6.5秒以下
連続プリント速度	10.0PPM	8.0PPM

*データ転送時間を除く

モノクロ(チャート①) 印字品質:「高速」モード
カラー(チャート②) 印字品質:「高速」モード
モノクロ(チャート③) JEITA標準パターン1 印字品質:「はやい」モード
カラー(チャート④) JEITA標準パターン6 印字品質:「はやい」モード

【速度測定環境】
使用PC: Inter® Core™ 2 Duo E4400、1GB×メモリー搭載のWindows® XP Professional、USB2.0接続

リコーは環境保全を経営の優先課題のひとつと考え、リサイクル活動を推進しています。本製品は、新品と同一の当社品質基準をクリアした、リサイクルパーツが使用されていることがあります。



株式会社 リコー
東京都中央区銀座8-13-1 〒104-8222

<http://www.ricoh.co.jp/printer>

リコー製品に関するお問い合わせは下記のダイヤルで承っております。
リコーテクニカルコールセンター **0120-892-111**

●受付時間: 平日(月~金) 9時~17時(祝祭日、弊社休業日を除く)
※お問い合わせの内容は対応状況の確認と対応品質の向上のため、録音・記録をさせていただきます。
※受付時間を含め、記載のサービス内容は予告なく変更になる場合があります。あらかじめご了承ください。
<http://www.ricoh.co.jp/contact/>
■リコーにご提供いただいたお客様の個人情報取り扱い方針については、当社ホームページでご確認いただけます。