

imagio

RICOH
imagine. change.

MP W7140/W5100 シリーズ

A0サイズ対応 ネットワークプロッター/スキャナー/コピー デジタル複合機

RELIABLE PRODUCTIVITY
FOR YOUR BUSINESS

7140 & 5100

電子化ドキュメントの価値を高める、フルカラー scanner 対応*。 優れたパフォーマンスが、ビジネスの生産力を大幅に向上させる imagic MP W7140/W5100 シリーズ、誕生。

製造業や建設業の図面ワークフローに、もっと価値ある変革をもたらしたい。

その思いを具現化したのが、imagic MP W7140/W5100 シリーズです。

電子化ドキュメントの利用価値をより一層高めるフルカラー scanner 対応*をはじめ、

スピーディなエンジン性能、業務を効率化する多彩な機能、

さらに、アクセシビリティやセキュリティへの配慮まで備えました。

また、出図の後処理作業を自動化するクロス折りフォルダー*もご用意。

この一台が、あなたのビジネスに鮮やかな革新をもたらします。

*オプション



※写真はimagic MP W7140Rにimagic プリンターユニット タイプW6、
imagic スキャナーユニット タイプW6、imagic フォルダー FD6500B、
imagic スタンプユニット タイプW6を装着しています。

HIGH PRODUCTIVITY

卓越したエンジン性能が
織りなす圧倒的な生産性。

imaggio MP W7140 シリーズ

- ・連続出力スピード*1 A0 : 7枚 / 分、A1 ヨコ : 14枚 / 分
- ・ファーストコピータイム*2 A1 ヨコ : 8.9 秒
- ・ウォームアップタイム*3 2 分

imaggio MP W5100 シリーズ

- ・連続出力スピード*1 A0 : 5枚 / 分、A1 ヨコ : 10枚 / 分
- ・ファーストコピータイム*2 A1 ヨコ : 13 秒
- ・ウォームアップタイム*3 2 分

両シリーズとも連続出力や一枚目、立ち上がり、そのすべてにおいて高速性能を獲得しています。

*1: 2 枚目以降の連続スピード。1 段目、2 段目給紙。

*2: 原稿データ蓄積後のリスタート時。1 段目給紙。

*3: 室温 23℃の時。ご使用環境やご使用状況により、数値が異なる場合があります。

USEFUL FOLDER

ファイル折りをはじめ、
多種多彩な折りパターンが自在に。

オプションの imagio フォルダー FD6500B を装着すれば、ファイルに綴じるための「ファイル折り」、A4 に仕上げる「基本折り」、封筒 / 図面袋 に入れるためスリムに折る「袋折り」、さらには最大 6m もしくは 30 面折りの長尺ジャバラ折りが可能に。配布先や保管方法に合わせた、幅広い折りパターンを自由に選ぶことができます。

FULL COLOR SCANNER

加筆、作業指示もカラーで伝わる。
フルカラーレスキャナーにオプション対応。

A0 サイズも 600dpi の高画質フルカラー読み取りを実現。また、150dpi から 600dpi の解像度指定が可能です。さらに、スキャン to フォルダー、スキャン to E-Mail/URL、Web Image Monitor に対応するとともに、Ridoc Desk Navigator Lt を同梱するなど、ワークフローを効率化する多彩なスキャン方法に対応しています。

MULTI STACKER

操作性はもちろんのこと、「作業性」にも
配慮した外部オプションをご用意。

図面出力・出図業務における様々な作業を円滑に進めるため、出力用紙や原稿のスタックにマルチで活躍する「imaggio マルチスタッカー タイプ W6」、スキャナー部とプリンター部を分離設置する「imaggio スキャナー分離キット タイプ W6」*、フォルダー装着時も大量の原稿をスタックする「imaggio フォルダー用原稿スタッカータイプ W6」など、便利な外部オプションをご用意しています。

*imaggio MP W7140 シリーズ専用オプション。

■ imagio MP W7140/W5100 シリーズ機能構成

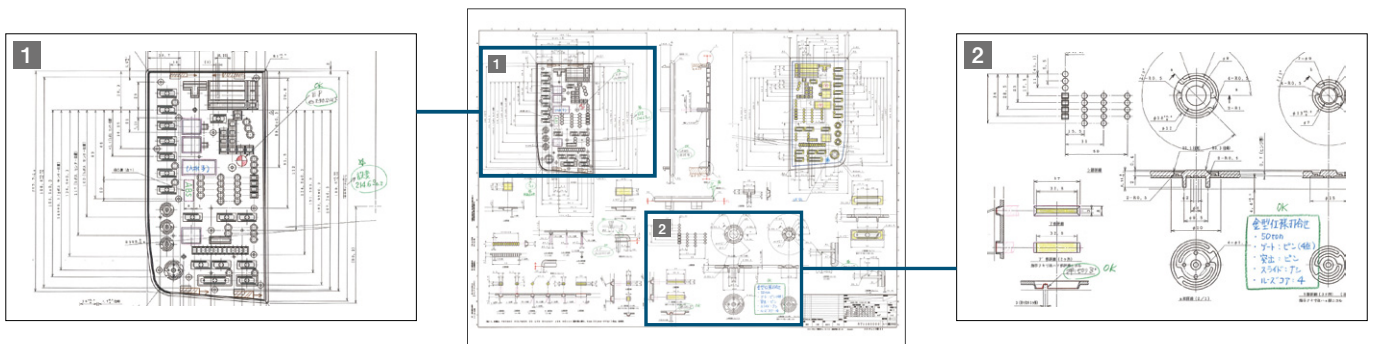
ベース機種(工場出荷モデル)	CPM		プロッター機能	フルカラー レスキャナー機能	HDD	1・2段目 ロール給紙	3・4段目 ロール給紙	3・4段目 カセットトレイ給紙	手差し
	A0タテ	A1ヨコ							
imaggio MP W7140R	7枚/分	14枚/分	オプション	オプション	●	●	●	—	●
imaggio MP W7140TR	7枚/分	14枚/分	オプション	オプション	●	●	—	●	●
imaggio MP W5100R	5枚/分	10枚/分	オプション	オプション	●	●	●	—	●
imaggio MP W5100TR	5枚/分	10枚/分	オプション	オプション	●	●	—	●	●

●: 標準装備 —: 拡張不可

カラー読み取りが、図面情報の伝達精度を向上する。
レスペーパーも促すフルカラー Scanner。

□フルカラーの図面を高画質で読み取り可能

大きな図面を、カラーの状態で電子化したい。そんなニーズにお応えするために、imagic MP W7140/W5100 シリーズはフルカラー対応の Scanner ユニットをオプションでご用意しています。これにより、例えば色ペンで修正・加筆した図面データもわかりやすく共有・伝達することが可能です。また、オフィスのレスペーパー化も促します。



□600dpiの高画質読み取りが可能

A0サイズ*の大判画面でも600dpiの高画質読み取りが可能。データ容量を小さくするために、低解像度をデフォルト設定することも可能です。

*原稿の状態によっては600dpiで読み取れない場合があります。
※配信スキャン時に設定できる解像度：150dpi、200dpi、300dpi、400dpi、600dpi

□汎用画像フォーマット(TIFF/JPEG/PDF)に対応

スキャンした図面は、汎用性の高いTIFF/JPEG/PDFに自動変換されます。CADデータと違い、受け取り先で特別なソフトを必要としない点が、大きな魅力です。

以下のフォーマットから選択できます。

白黒2値：シングル/マルチページTIFF、シングル/マルチページPDF
グレースケール/カラー：JPEG、シングルTIFF*、シングル/マルチページPDF

*非圧縮設定の場合はマルチページTIFFを生成できます。
※TWAINドライバーで読み取った際は、読み取ったソフトウェアが対応している形式で保存します。

□送信する前に画像の確認が可能

スキャンデータを送信する前に、プレビュー画面で画像や内容を確認することができます。スキャンミスによる再送の手間を減らし、効率的なスキャン作業を実現します。A2よりも大きいサイズは部分プレビューが可能です。



□A2サイズまでのサムネール表示を可能にしたドキュメントボックス

最大3,000文書、1文書あたり、最大1,000ページまで*蓄積可能な大容量ドキュメントボックスを搭載。図面や技術文書を電子化し、情報を共有することができます。また蓄積された図面を最大A2サイズまでサムネール表示することが可能。A0、A1サイズは、A2サイズに切り出した画像でのサムネール表示が可能です。

*すべての機能を合わせて蓄積できる最大ページ数はA4換算で合計3,000ページです。
※本体ではコピー、ドキュメントボックス、プリンター、Scanner機能で蓄積した文書を表示できます。
※ドキュメントボックスに蓄積された文書は出荷時には3日(72時間)後に消去されるように設定されています。消去までの設定日数を変更したり、「自動消去しない」に設定することもできます。
※細かい線画の原稿はサムネール表示において見えづらことがあります。

□ネットワークTWAINドライバーに対応

TWAIN規格に対応したScanner機能を実現する「ネットワークTWAINドライバー」を同梱。最大1,200dpiまでの解像度設定ができます。原稿の状態に合わせて、きめ細かな設定が可能で、広く普及している多彩なTWAIN対応アプリケーションからダイレクトにスキャンすることができます。

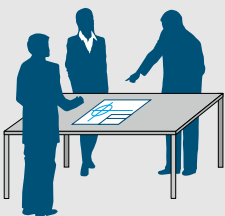


*サイズの大きい長尺図面の場合、パソコンのスペックによって読み込みができない場合があります。
※カラーの場合は、原稿サイズによって読み取りできない場合があります。

□「図庫の電子化」「協力会社との図面交換」など、業務に合わせてスキャン方法を選択

Push 型

変更・赤入れ/作業指示など

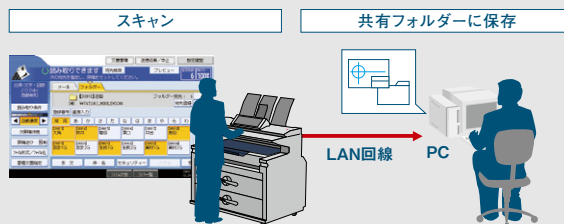


蓄積型

スキャン to フォルダ

●サーバーレスでフォルダに保存
「スキャン to フォルダ」は、ネットワーク上の共有フォルダにデータを直接保存。新たにソフトをインストールしたり、サーバーを用意する必要がないので、システム管理者にとっても負担の少ない、シンプルなスキャン環境を構築できます。

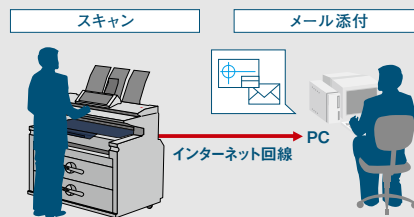
スキャン to フォルダ(イメージ図)



スキャン to E-Mail/URL

●メールで送信
「スキャン to E-Mail」は、登録相手先のEメールアドレスを指定するだけで、Eメールの添付ファイルとしてスキャンデータを送信可能。図面データのやりとりをスピーディーにします。「スキャン to URL」は、ドキュメントボックスに保存したデータのURLを添付してメールを送信します。必要な人だけがデータを見に行くことができ、ネットワークの負荷を軽減します。
※Eメールを利用可能な環境が別途必要になります。

スキャン to E-Mail(イメージ図)

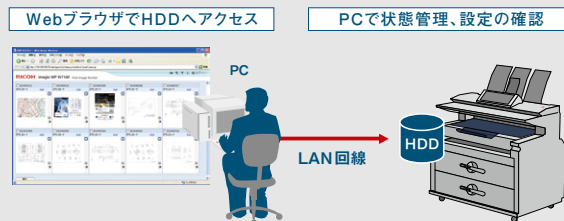


Web Image Monitor

●HDDに蓄積し引き取る
パソコンに専用ソフトをインストールしなくても、Webブラウザを利用して蓄積データのダウンロードが可能。また機器の状態管理やジョブ履歴の確認、蓄積文書の印刷等もデスクトップから実行できます。

※推奨 Web ブラウザ
Windows®:Internet Explorer 5.5 SP2以降、Firefox1.0以降。
Macintosh:Safari1.0、1.2、2.0(412.2)以降、Firefox1.0以降。

Web Image Monitor(イメージ図)

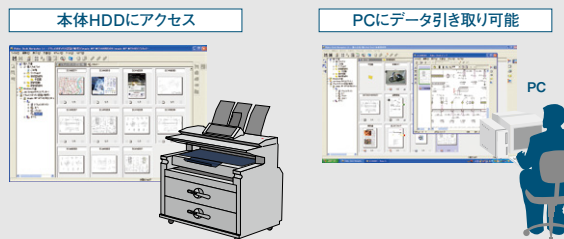


Ridoc Desk Navigator Lt*

imagio MP W7140/W5100のHDDと接続し、蓄積したデータの引き取りが可能です。デスクまわりの図面や技術文書を電子化し、個人単位で管理することができます。

*Ridoc Desk Navigator Ltは無償ダウンロードソフトです。
http://www.rioh.co.jp/ridoc_ds/rds/download/

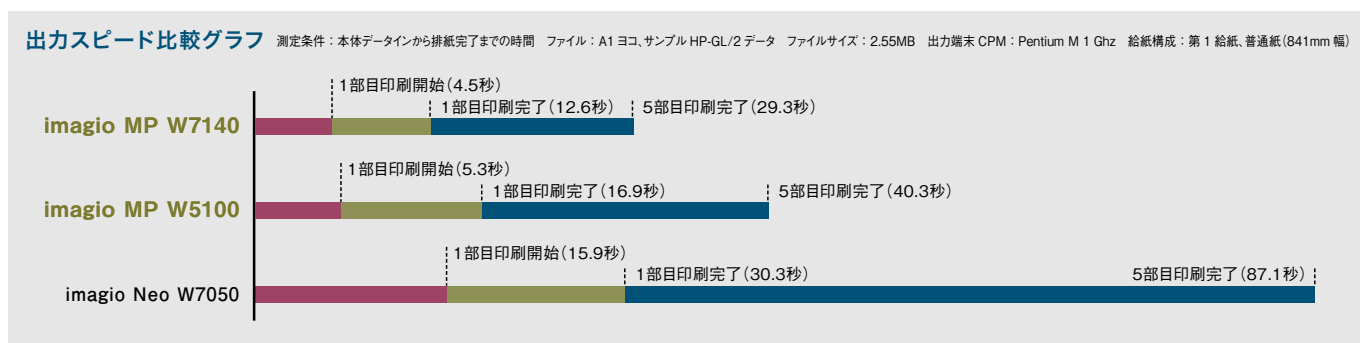
Ridoc Desk Navigator Lt(イメージ図)



設計ルームや出図部門のセンターマシンとして、
高い処理能力を発揮するネットワークプロッター。

□多くの設計者が共有するにふさわしい、高いデータ処理能力

imagio MP W7140/W5100 シリーズは、優れたエンジンスピードに加え、大容量ハードディスク・メモリーを駆使した印刷データの展開と書き込みの平行処理を実現。連続する印刷データのスループットをさらに高速化しました。出図の際の一括印刷時や、大勢の設計者の図面出力が重なる際にも、高いパフォーマンスを発揮し、業務効率を向上します。



□印刷データやソフトウェア環境に合わせた様々なプロッター・プリンター言語に対応

CAD 出力に特化した RP-GL/2 ドライバー

ペンごとの線幅の設定やフォントの設定、印字領域の設定など、CAD 出力に特化した Windows® ドライバー。CAD 出力に求められる特有の機能をサポートします。



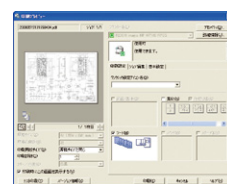
リコー独自のページ記述言語 RPCS ドライバー

CAD 出力以外にも、オフィス系文書の印刷にも適したリコー独自の高速 / 高機能ドライバー。よく使う設定を登録できる「ワンクリック設定アイコン」機能や、imagio 本体のハードディスクに印刷データを蓄積後、機械側でデータを指定し出力指示をかけられる保留印刷機能など、充実した機能を搭載。

□実際に印刷される前に出力結果を確認できる印刷プレビュー

RPCS ドライバーを使えば、プレビュー画面で印刷結果を確認することが可能。PC の画面上で確認した後、実際に印刷をかけることができるので、ミスプリントの低減に大きく役立ちます。また、Ridoc Desk Navigator Lt* との併用により、ヘッダーやフッター(文書名、日付など)を付加した印刷イメージも確認可能です。

*Ridoc Desk Navigator Lt は無償ダウンロードソフトです。 http://www.ricoh.co.jp/ridoc_ds/rds/download/
※PC のスペックやデータサイズにより、表示できる最大サイズは異なります。



Adobe®PostScript®3™対応ドライバー(オプション)

PDF 化した図面の高速出力はもちろん、Macintosh からの出力もサポートします。

PS3モード搭載フォント

和文フォント 平成明朝体W3、平成角ゴシック体W5
欧文フォント 136書体



AutoCAD に最適化した HDI ドライバー

CAD アプリケーションソフト「AutoCAD200× シリーズ*」からの印刷専用を用意したドライバー。特にイメージデータであるラスターデータが混在したファイルの出力で高いパフォーマンスを発揮。

*「AutoCAD」及び「AutoCAD200× シリーズ」は、オートデスク社の製品(CAD ソフト)です。

RTIFF ダイレクト出力を標準でサポート

図面管理サーバー等からダイレクトに転送される TIFF データ及び CALS (Type1) ラスターファイルを快適に出力可能です。

imaggio MP W7140/W5100

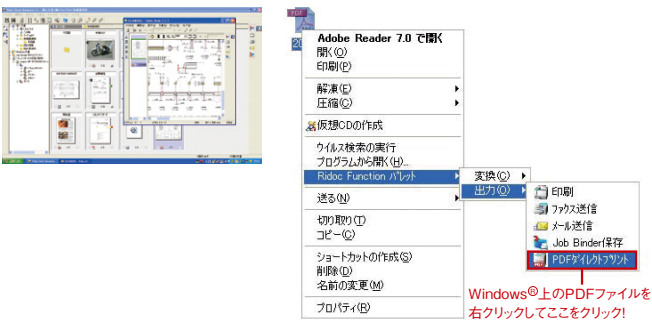
ビジネスに確かな生産力を。

□ PDF ファイルをダイレクト印刷

簡単個人文書管理ソフト「Ridoc Desk Navigator Lt*」の機能により、Windows® 上の PDF アイコンを右クリックすれば、アプリケーションを立ち上げることなく、またプリンタードライバーも介さずに PDF ファイルを出力することができます。

*Ridoc Desk Navigator Lt は無償ダウンロードソフトです。http://www.ricoh.co.jp/ridoc_ds/rds/download/
※オプションのPS3カードが必要です。

※対応PDFファイルバージョンは 1.3, 1.4, 1.5, 1.6 です。PDF ダイレクト印刷で扱えるイメージ最大サイズは幅、高さとも 32767pixel で、これを超えるイメージは縮小されます。1.4, 1.5, 1.6 の一部機能・条件を含むファイルは印刷できません。詳しくは販売担当者にご確認ください。



□ 様々なネットワーク環境に柔軟に対応

Windows® 環境はもちろん、UNIX、Macintosh 環境まで幅広く対応。ネットワークインターフェースは TCP/IP、IPX/SPX*1、SMB、AppleTalk*2 のマルチプロトコルに対応します。

*1 NetWare4.x/5.x の NDS、バイナリモードに対応。

*2 オプションの PS3 カード装着時に使用可能。

IPv6 に対応

最先端のインターネットプロトコル(IP)である IPv6 にいち早く対応し、プリンター機能において IPv6 Ready Logo を取得しました。



※本機は IPv6 Ready Logo Phase-2 (IPv6 Core Protocols および IPsec) を取得した Ricoh LPIX IPV6 Stack Version 2.0 を搭載しています。

※IPv6 機能はネットワークやオペレーティングシステムの環境によってはご利用いただけない場合があります。

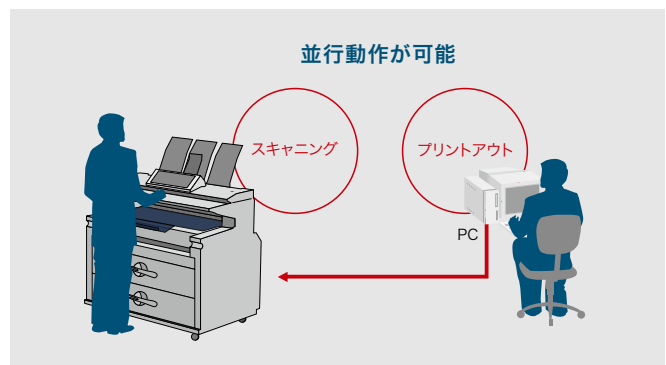
※IPv6 で利用できるのはプリンター機能・機器検索機能です。その他の機能についてはご利用いただけません。

※工場出荷時は IPv6 機能が無効になっています。IPv6 を利用される場合、この設定を有効にしてからご利用ください。

※推奨環境 WindowsXP SP2 (Ridoc IO Navi を利用)・Windows Server2003 (Ridoc IO Navi を利用)・Windows Vista・Mac OS 10.5

□ 出力と読み取りの並行動作が可能

コピーやプリントアウトといった印刷動作と並行しながらスキャニング作業を行なうなど、複数機能の並行動作を実現するマルチアクセス機能を搭載。作業のバッティングによる待ち時間を大幅に削減します。



□ 環境に合わせて選べるインターフェース(オプション)

IEEE802.11a/b/g に準拠した高速無線 LAN カードをオプションでご用意。配線のない見た目にもすっきりした入出力環境を構築できます。

選べる高速インターフェース

【標準装備】●100BASE-TX/10BASE-T ●USB2.0

【オプション】●拡張無線 LAN* ●IEEE1284 ●1000BASE-T*

*いずれかひとつ装着可能です。

□ 充実のプロットデータダイレクト出力設定機能

【RP - GL/2 エミュレーション】

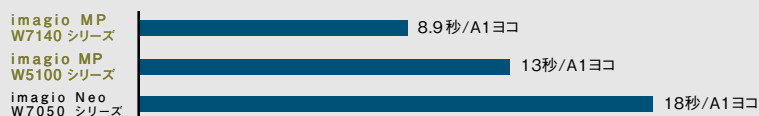
●座標軸回転機能 ●プロッターモード選択機能 ●XY 原点位置補正機能 (mm 単位) ●線幅設定機能 ●ペン設定選択機能 ●変倍率設定機能 ●水平補正機能 ●垂直補正機能 ●印字領域設定機能 ●ミラーリング機能 ●紙サイズ切替方法選択機能 ●原稿サイズ判定方法選択機能 ●変倍余白補正機能 ●センタリング機能

めざしたのは、“速く、便利に、美しく”。
長尺図面にもワイドに対応したデジタルコピー。

□ 1枚目も待たせない、スピーディーなファーストコピータイム

imagio MP W7140はA0タテ：13秒、A1ヨコ8.9秒、
imagio MP W5100はA0タテ：18秒、A1ヨコ13秒
のスピーディーかつストレスフリーなファーストコピー
タイムを実現。多枚数の原稿をコピーする際にも、ファースト
コピースピードで差がつかます。

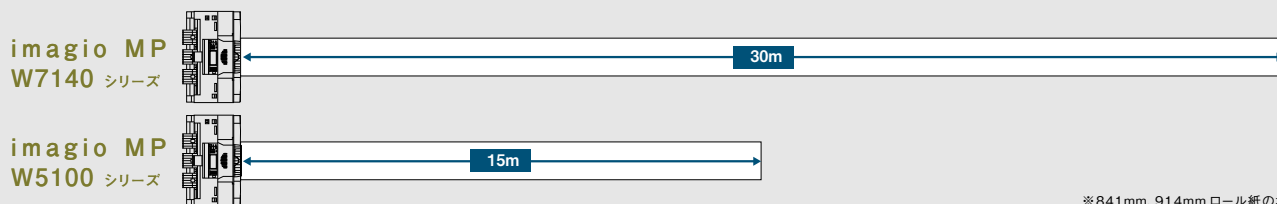
ファーストコピータイム比較グラフ 測定条件：原稿データ蓄積後のリスタート時。1段目給紙。



□ 道路・河川・線路などの大きな長尺図面にも対応

従来、複数回に分けてコピーしていた長尺図面も、一度のコピーで美しくアウトプット可能に。分割したコピーを貼り付けるなどといった作業の手間を軽減します。

シリーズごとの長尺最大長さ



□ きれいで見やすいコピーにこだわった画質設定

600dpiの高解像度・高画質を実現しながら、図面のコピーに最適化した「線画モード」の他、様々な原稿に対応可能な原稿モードを用意。高精度な自動濃度調整に加え、9段階のマニュアル濃度調整も可能です。

[多彩な画質モード一覧]

画質モード	特 徴
線 画	図面などの線画の原稿に適したモード。
文 字	文字が主体の原稿に適したモード。
文字・写真	写真や絵画と文字が混在した原稿に適したモード。
印画紙写真	プリント(現像)された写真などに適したモード。
印刷写真	雑誌に印刷された写真などに適したモード。
複写写真	カラーコピー原稿に適したモード。
ケイ線消去	セクションペーパーの線消去に適したモード。
切り張り原稿	地肌の濃さが違う切り張り原稿の地肌を消去しやすいモード。
複写原稿	繰り返しコピーした原稿に適したモード。

また、シャープ/ソフト、コントラスト、地肌調整といった画質調整を細かく設定することも可能になっています。

□ 高い要求に応える用紙対応力

A列・B列の用紙を同時セット可能にした他、用紙に合わせた5段階の定着モードにより、トレペ、フィルムの波打ちを低減します。

□ ユーザースタンプ印字<最大40種類>

出図印や社印・部門印などのオリジナルスタンプを最大40種類登録しておき印字します。図面の配布の際などのスタンプの手間を省きます。

□ ドキュメントボックスのサムネイル機能

蓄積された画像をサムネイル表示する機能を装備。これによりファイル名だけではわかりづらい蓄積文書も、効率よく検索することが可能となりました。また、サムネイル表示でも小さくて見づらい場合のために、拡大表示機能を採用。A2サイズ以上の大判データは位置指定が可能など、使いやすさも魅力です。

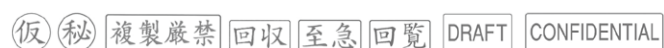


□ 大量コピー時のミスを低減する試しコピー

複数部数ソートをする時に、最初の一部を印刷し、仕上がりの確認をすることができます。問題なければ残り部数を継続出力。濃度変更や部数変更などの設定変更も行なえ、ミスコピーを削減します。

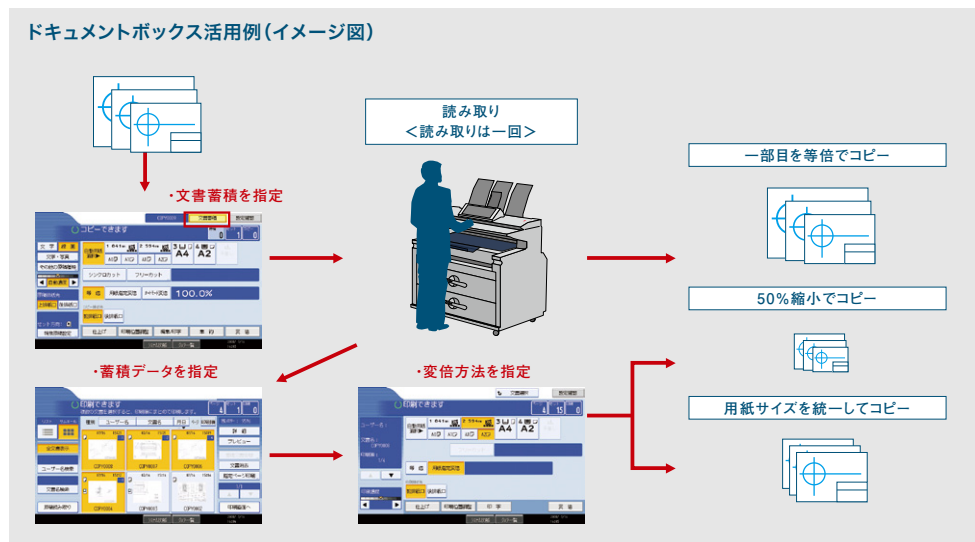
□ スタンプ、印字機能を搭載

8種類のスタンプ機能に加え、ページ番号や日付などを印字できる機能を搭載しています。



□ 原稿はワンスキャンで、配布先に合わせて変倍コピーが可能

例えば、保管用には等倍で、配布用には A3 サイズにそろえて図面をコピーする。ドキュメントボックスを使えば、原稿読み取り作業を繰り返すことなく、蓄積したデータの変倍コピーが可能です。また、配布先ごとに必要なデータを選択し印刷することも可能。図面配布業務を効率的に行なえます。



□ 幅広く、きめ細かく設定可能なワイドズーム

25%~400%までのワイドズーム、さらに 0.1%刻みの変倍が可能です。A0 判←→A4 判の拡大縮小も一度の操作でカバーでき、業務効率を向上させるとともに、きめ細やかな変倍処理により原稿に忠実なコピーが可能です。

用紙指定変倍 指定した用紙サイズに自動的に拡大 / 縮小してコピーします。

オートモード変倍 あらかじめ原稿サイズごとに拡大 / 縮小する用紙サイズの組み合わせを設定することができます。

定形変倍 最大3つの拡大 / 縮小率を設定しておき、指定できます。

ズーム 0.1%刻みで拡大 / 縮小率を設定できます。

独立変倍 タテとヨコでそれぞれ倍率を設定できます。拡大 / 縮小率と mm 単位の両方の設定ができます。

寸法変倍 mm 単位で指定した寸法になるようコピーできます。

微調変倍 湿度などの影響による倍率誤差の補正を、コピーと原稿の画像の長さから算出し 0.1%刻みで行ないます。

□ 多彩な調整・デジタル編集機能も搭載

回転コピー 用紙に合わせ、原稿データを自動的に回転し、コピーします。

集約 2枚、4枚、8枚ごとの集約コピーが可能です。

リポート 1枚の原稿を用紙全体に繰り返し印字します。

ダブルコピー 1枚の原稿を用紙の左右に2つコピーします。

白黒反転 画像の白部分と黒部分を反転してコピーします。

部分コピー 原稿の指定した部分をコピーします。設定画質の確認などに役立ちます。

ミラー imagio MP W7140 では最大 30m、imagio MP W5100 では最大 15m の画像を鏡に映したように左右に反転してコピーします。

フォーマット合成 1枚の原稿を背景原稿にし 2枚目以降の原稿と重ねて印字します。背景原稿を登録しておくことも可能です。*最大サイズは A0 サイズです。

枠消去 図面の枠部分を消去します。

内消去・外消去 図面の内側や外側をエリア指定し消去できます。

余白 シンクロカット選択時に原稿の先端部が後端部に余白を作ることができます。

機密管理ナンバリング 機密図面や文書にナンバーの地紋を付けてコピーします。

給紙も排紙もクオリティアップ。
操作性に加え、作業性にも徹底したこだわり。

A0 デジタル複写機で初めてカラーユニバーサルデザイン認証を取得

imagio MP W7140/W5100 シリーズは、カラーユニバーサルデザイン認証を取得。色覚の個人差を問わず、できるだけ多くの人に使いやすいよう配慮して作られていると認定されました。

*カラーユニバーサル認証は NPO 法人カラーユニバーサルデザイン機構により、カラーユニバーサルデザインが実現できたと確認された場合に発行される第三者認証です。



カラーユニバーサルデザイン認証*マーク

□大型カラータッチパネルで視認性を飛躍的に向上

操作部は 8.5 インチのカラー TFT 38.4 万画素の高精細液晶を採用。従来機*と比較し、視認性を飛躍的に向上させました。



*従来機は imagio Neo W7050 シリーズ。
*ランプの表示状態は撮影用のイメージです。
画面はハメコミ合成です。

□アニメーション採用のガイダンス

トナー交換や紙詰まり処理などの手順をアニメーションでわかりやすく説明。不慣れな方でもすばやくメンテナンスできます。



□操作性を高める簡単画面機能

操作パネルに用意された簡単画面ボタンを押すだけで、基本機能をシンプルにまとめた一層見やすい簡単画面に切り替わります。また文字の大きさを5mm以上にし、高齢者や弱視の方にも見やすいように配慮しています。

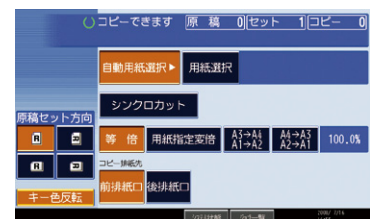


□色弱の方にもわかりやすい LED ランプと操作画面

色弱の方にも見やすく、そしてわかりやすくするために、赤と緑の LED ランプの配置を離し、さらに識別しやすい色を採用しました。また、カラータッチパネルの色を反転させることにより、より見やすい画面に切替えることが可能です。



*ランプの表示状態は撮影用のイメージです。






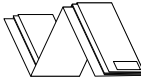








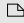

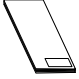









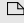

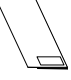



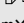





*キー色反転時。

配布先、保管方法に合わせた折りパターンを選択可能。
高性能フォルダーをオプションでご用意。

imagio フォルダー FD6500B 多彩な図面折りパターンに対応

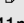
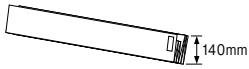
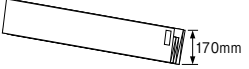
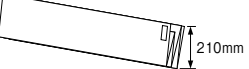

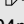
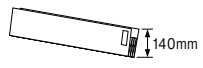
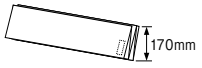
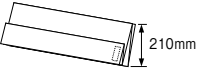

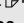
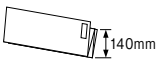
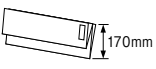
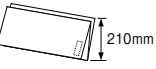
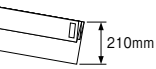
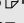
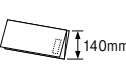
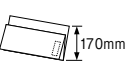
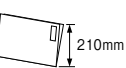
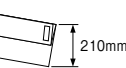
imagio フォルダー FD6500B は、出図の際の図面折り作業を自動化するオプションです。A4 サイズに折り上げる基本折り、袋に入れるために狭い幅で折り上げる図面袋折り、ファイルに綴じるための綴じ代をつけたファイル折りなど、用途・配布先に応じた多彩な折りパターンに対応しています。

定形折りの仕上がり図

用紙サイズ	基本折り	図面袋折り	ファイル折り	特殊折り1	特殊折り2
折り方について (幅×長さ)	シンプルにA4サイズに 仕上げます。	封筒などの袋に入れるため 狭い幅(170mm)で仕上げます。	ファイルに綴じるため、 綴じ代をつけて仕上げます。	A2サイズを横長で仕上げる 基本折りです。	A1タテファイル折りを 前側に2度折りします。
A0  (841mm×1189mm)					
A1  (594mm×841mm)					
A1  (841mm×594mm)					
A2  (420mm×594mm)					
A2  (594mm×420mm)					
A3  (297mm×420mm) (420mm×297mm)					

※表中の図はイメージです。実際の仕上がりは販売担当者にご確認ください。

長尺折りの仕上がり図

用紙幅	140mm折り	170mm折り	210mm折り	210mmファイル折り
A0  幅 (841mm幅)				
A1  幅 (594mm幅)				
A2  幅 (420mm幅)				
A3  幅 (297mm幅)				

※表中の図はイメージで用紙長により仕上がりは異なります。実際の仕上がりは販売担当者にご確認ください。

□ 使いやすさで選べる原稿排紙のスタック

排紙された原稿は、本体上部で最大 50 枚までスタックが可能。また、排紙受け部のガイドを立てることで、原稿を手前側に排紙することもでき、少量のコピーの際に原稿を取り出しやすく便利です。本体設置時、カスタマーエンジニアによって後方に排紙する設定も可能です。

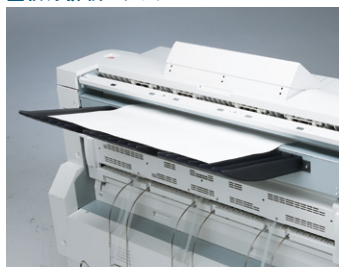
■ 上排紙スタック



■ 上部手前排紙



■ 後方排紙スタック



□ プリント・コピーされた用紙のスタック

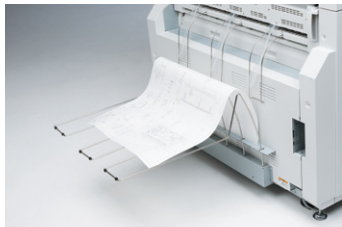
省スペースでフラットに、A1 ヨコまでの用紙を最大 99 枚*までスタック可能な胴内排紙機構を採用。プリント・コピー後のスマートなペーパーハンドリングを実現しています。また A0 タテ・A1 タテといった大判サイズは本体後方に最大 10 枚*までスタックすることが可能です。

*リコー PPC 用紙タイプ 600 の場合。

■ 胴内排紙スタッカー



■ 後方排紙スタッカー



□ 業務に合わせてフレキシブルに活躍するスタッカーオプション

オプションの imagio マルチスタッカー タイプ W6 は、A0 タテ・A1 タテといった大判サイズを含むプリント・コピー用紙の前面スタック(最大 99 枚まで*¹)、本体背面でのプリント・コピー用紙のスタック(最大 100 枚まで*¹*²)、また本体背面での原稿スタック(最大 100 枚まで*¹*²)など、業務に合わせて 1 台 3 役をこなすスタッカーオプションです。使用しない場合には、省スペースに折りたたみ収納可能です。

*¹ リコー PPC 用紙タイプ 600 の場合。 *² 送り方向が同じ長さの用紙で A4 タテ以上のサイズの場合。

■ 大判出力用紙の前面スタック



■ 原稿の後方スタック



■ 出力用紙の後方スタック



■ 折りたたみ収納可能



imagio MP W7140/W5100

ビジネスに確かな生産力を。

□モデル別で2つの給紙パターンをご用意

よく使う図面サイズ・用紙種類などに合わせ、モデル別に給紙構成を選択可能です。imagio MP W7140R/W5100R は4段ロールフィーダー+手差しの5way給紙、imagio MP W7140TR/W5100TR は2段ロールフィーダー+2段のA2サイズ対応カット紙トレイ+手差しの5way給紙を実現しています。

■imagio MP W7140R/W5100Rの給紙構成



■imagio MP W7140TR/W5100TRの給紙構成



■セット構成例 (4ロール)

	セット用紙	タテ	ヨコ
1段目ロール	841mmロール紙	A0	A1
2段目ロール	594mmロール紙	A1	A2
3段目ロール	420mmロール紙	A2	A3
4段目ロール	297mmロール紙	A3	A4

■セット構成例 (2ロール+2カセット)

	セット用紙	タテ	ヨコ
1段目ロール	841mmロール紙	A0	A1
2段目ロール	420mmロール紙	A2	A3
3段目カセット	A3カット紙	A3	
4段目カセット	A4カット紙	A4	

※写真の構成例とは異なります。

□トナー交換もスピーディー

マシン本体にトナー粉末を落とすのではなく、セットするだけで完了する簡単なトナー交換方法を採用。簡単かつスピーディーにトナーを交換できます。



□作業性を重視したオプション

imagio スキャナー分離キット タイプ W6

省スペースよりも、大量コピー業務の作業性を重要視したい、というご要望に応え、スキャナー部とプリンター部の分離設置を実現するオプションをご用意しました。スキャニングと出力を平行動作可能な「マルチアクセス機能」とあわせて、作業効率が格段に向上します。

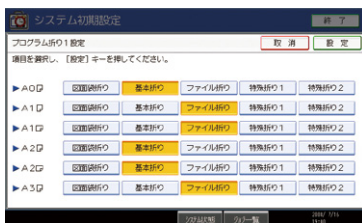


□ 自動用紙選択でコピー作業が可能

原稿を等倍サイズでコピーする際は、原稿サイズが変わるごとに用紙サイズを選択する手間を省き、自動用紙選択で設定した折りが可能です。異なるサイズの原稿を次々と挿入でき、スピーディーに作業を行なえます。

□ プログラム登録が可能 (最大 4 パターン)

A0 タテは基本折り、A1 タテはファイル折り、といったようにサイズ・用紙方向ごとの折りパターンを選択し、最大 4 パターンまで登録可能です。その都度 折り方を指定する手間を省き、作業効率を高めます。1 パターンは本体のタッチパネルで、3 パターンは imagio フォルダ FD6500B の操作部で登録します。



□ 50 枚までスタック可能

A1 基本折りで 50 枚までスタックが可能です。取り出した用紙を、そのまま出函用のボックスに入れたり封筒に入れたりすることができ、後工程の負荷を軽減します。

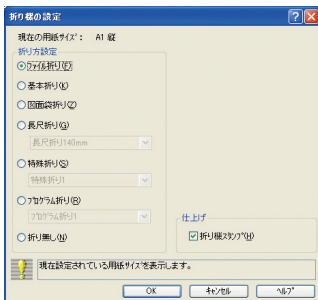


※折り方・用紙サイズによってスタックできる枚数は異なります。

□ プリンタードライバーで折り指定可能

RPCS、RP-GL/2、PS3 のプリンタードライバーから、折りを指定することが可能。自席の PC からの指示だけで、折りを仕上げたアウトプットを得ることができます。 ※プリンター機能、PS3 出力機能はオプションです。

RP-GL/2ドライバー



□ 高度な機能を簡単操作可能

初期設定画面での設定により、よく使う折りパターンやスタンプ機能を基本画面に表示させることができます。高度な後処理機能を簡単かつシンプルにお使いいただくことで作業効率をアップします。



※スタンプ機能は imagio フォルダ FD6500B のオプションです。

□ 最大 6m までの長尺折りが可能

最大 6m もしくは折り面数 30 面までの長尺ジャバラ折りに対応。本体正面右側の排紙部に排紙することができます。

□ 手差し折り機能

imagio MP W7140/W5100 で折らずに出力した普通紙・再生紙を、手差しして挿入し折ることが可能です。



※手差しでの長尺折りは最大 2m まで。



※写真はimagioフォルダFD6500Bに
imagioスタンプユニット タイプW6を装着しています。

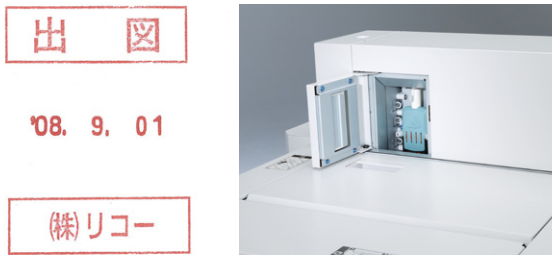
imagio MP W7140/W5100

ビジネスに確かな生産力を。

□ スタンプオプションをご用意

オプションの imagio スタンプユニット タイプ W6 を装着すれば、手間のかかる出図印・社印などの押印を自動化できます。赤黒コピーと違い朱肉スタンプのため、配布図面の原本性を高めることができます。日付はダイヤルで変更可能です。

※会社名など印判の個別作成については販売担当者にお問い合わせください。



※印判はサンプルです。
※標準では上段に「出図」の出図印となります。

□ フォルダー装着時用の原稿スタッカーオプションをご用意

imagio フォルダー用原稿スタッカー タイプ W6 は、フォルダー装着時に読み取り原稿を後方にストレート排紙しスタックするためのオプションです。A0 サイズで 100 枚までスタックすることが可能。大量の原稿読み取りも余裕を持ってスタックすることができます。



※写真の原稿は A1 サイズです。

imagio フォルダー FD6500A 省スペース/低コストなシンプルフォルダー

ファイル折りに準じたジャバラ折りが可能

imagio フォルダー FD6500A は、手間のかかるジャバラ折りを省スペースで自動化するオプションです。設計者の紙折り作業負荷を大幅に軽減し、本来の設計業務にかける時間を創出します。

折りパターン	折り方について
210mmファイル折り	綴じ代をつけてジャバラ折ります。
140mm幅折り	140mmの幅で折ります。
170mm幅折り	170mmの幅で折ります。
210mm幅折り	210mmの幅で折ります。
297mm幅折り	297mmの幅で折ります。



※写真はimagio フォルダー FD6500Aに
imagio フォルダー用フィーダー タイプ6500、
imagio 中継ユニット BU6500を装着しています。



折られた用紙は後方に
スタックされます。
※スタック枚数は1枚です。

オフィスや作業形態に合った設置が可能。
自由に選べる多彩な設置レイアウト。

□省スペースでシンプルに設置

本体背面を壁側に向け設置する、省スペース設置を重視したレイアウトです。タッチパネル操作、原稿・用紙のスタック*、用紙・トナーの交換を全てフロントオペレーションで実現した imagio MP W7140/W5100 シリーズならではのスマートなレイアウトです。

* A1 ヨコまで。A0 タテ・A1 タテは本体背面にスタック可能です。



□A0 サイズの図面もフロントでスタック

CAD 出力時に A0 タテ・A1 タテといった大判サイズも本体前面でスタックしたい、というご要望を実現したレイアウトです。離れた場所の CAD クライアントから大判図面を出力した場合でも、用紙を床に落下させることなくスタックでき、出力後に図面を並べて揃えるといった後作業を軽減します。

写真で設置されているオプション

imagio マルチスタッカー
タイプ W6



□紙折り作業を自動化

コピー室、設計管理・技術管理部門といった出図業務を行なうセクションなどで imagio フォルダー FD6500B を設置するパターンです。A4 サイズに折った用紙は正面左側の折り機排紙トレイに、折らずに排紙する用紙は本体正面の胴内排紙部もしくは折り機背面のストレート排紙部にスタック可能。様々な出図業務をトータルにサポートするレイアウトです。

写真で設置されているオプション

imagio フォルダー
FD6500B

imagio スタンプユニット
タイプ W6



imagio MP W7140/W5100

ビジネスに確かな生産力を。

□大量読み取り作業と大判サイズの前面スタックを両立
オプションで、imagio MP W7140 シリーズ本体のスキヤナー部とプリンター部を分離設置し、並べてレイアウトすることが可能です。大量の読み取り作業と、大判サイズの前面スタックを同時に可能にします。スキヤナー部とプリンター部が分離されていた従来の大型広幅機*の作業性を継承することができるレイアウトです。

* imagio Wide 8100 や imagio 8060W、他社大型広幅機など。

写真で設置されているオプション

imagio スキヤナー
分離キット タイプ W6

imagio マルチスタッカー
タイプ W6



※imagio スキヤナー分離キット タイプ W6 で分離設置できるのは、imagio MP W7140 シリーズのみです。
imagio MP W5100 シリーズは分離できません。

□A1サイズまでなら、L字型に設置

オプションで、imagio MP W7140 シリーズ本体のスキヤナー部とプリンター部を分離設置し、L字型に設置します。図面サイズが A1 までなら、原稿の読み取り作業とプリンター部上面に出力された用紙のハンドリング作業をほぼ同じ立ち位置で実現できる、作業効率を追求したレイアウトです。

写真で設置されているオプション

imagio スキヤナー
分離キット タイプ W6



※imagio スキヤナー分離キット タイプ W6 で分離設置できるのは、imagio MP W7140 シリーズのみです。
imagio MP W5100 シリーズは分離できません。

□両方の排紙口にアプローチしやすい設置

オプションで紙折り機・マルチスタッカーを設置し、imagio MP W7140 シリーズ本体のスキヤナー部とプリンター部を分離設置。その際に、原稿読み取り位置から、紙折り排紙トレイや imagio MP W7140 プリンター部の排紙トレイへのアクセスの良さを重視した設置パターンです。一人のオペレータで大量の出図業務を行なう場合の、作業効率向上を目的としたレイアウトです。

写真で設置されているオプション

imagio フォルダー FD6500B

imagio スキヤナー分離キット タイプ W6

imagio マルチスタッカー タイプ W6

imagio スタンプユニット タイプ W6



※imagio スキヤナー分離キット タイプ W6 で分離設置できるのは、imagio MP W7140 シリーズのみです。
imagio MP W5100 シリーズは分離できません。

設計情報の機密保持を多角的な視点で。 求められるセキュリティ機能を幅広くカバー。

□ スキャンデータのセキュリティ「パスワード付暗号化 PDF」

例えば技術的に機密性の高い図面や顧客の図面、議事録図面や見積り付きの図面などを、本体操作だけで「パスワード付暗号化 PDF」にすることが可能。ファイルのオープン / 印刷 / 変更 / 内容のコピーまたは抽出といった機能をパスワードで制限することができます。E-Mail に添付し、データを送る場合でも、スキャンデータのセキュリティレベルを大きく高めることができます。

※暗号化 PDF は、PDF ダイレクト機能での出力はできません。スキャナー機能はオプションです。



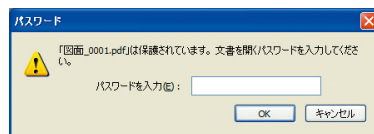
1 ファイル形式で「PDF」を選択し、「セキュリティ設定」ボタンを押します。



2 文書暗号化で「する」を選び、パスワード「入力」ボタンを押します。



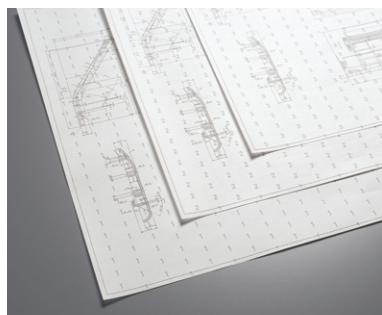
3 パスワードは確認のため2度入力します。



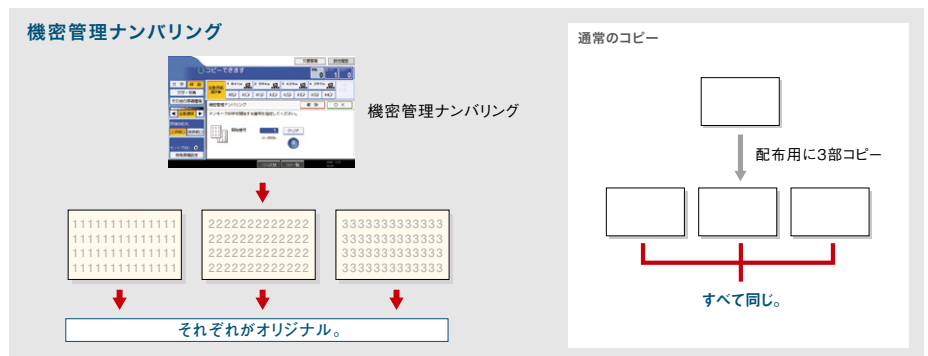
4 生成されたPDFファイルは、パスワードを入力しないと、開けないようになります。

□ コピー図面を全てオリジナルにする「機密管理ナンバリング」

コピー時に設定可能な編集機能「機密管理ナンバリング」機能は、コピーする部数ごとに別々のナンバリングを透かして印字することができます。これにより、コピーであっても1部1部をオリジナルにすることができます。配布先ごとのナンバリングを記録し、周知しておくことで、配布したコピーを再度コピーされることへの抑止効果が期待できます。



※ナンバリングの濃度は4段階、大きさは3段階で調節できます。
※機密管理ナンバリングが可能な最大サイズはA0サイズです。
※最大99部までとなります。



※図はイメージです。

□ 利用者を制限するリコー個人認証システム AE2(オプション)

非接触 IC カード「FeliCa」「MIFARE」「eLWISSE」を用いた個人認証により、機器の利用制限を実現し、印刷物の取り間違いや取り忘れによる紙文書からの情報漏えいを抑止することが可能です。機器の使用状況や環境に応じて、システム構成を柔軟に拡張することが可能です。

※RPCSドライバー使用時。



□ ハイレベルなユーザー認証システム

8桁までの数字を使ったユーザーコードによる認証に加え、ログインユーザー名とパスワードを使ったユーザー認証システムを搭載。よりハイレベルな個人識別が行なえるようになりました。また、ネットワークで接続されている Windows® のドメインコントローラーや LDAP サーバーとの連携により、既存の認証システムによる個人認証が可能となります。

□ HDD 暗号化機能(オプション)

アドレス帳データ、認証情報、蓄積文書などは、暗号化してからデータ保存し、情報セキュリティをより一層高めます。

※imagio 蓄積文書暗号化カード タイプAが必要です。

□ S/MIME 機能

アドレス帳に登録されたユーザーに、スキャナーでメール送信をする際、メッセージの暗号化と電子署名の添付を行ないます。送信中メールの改ざんや送信者のなりすましを 방지、メール送信時のセキュリティを強化します。

□ HDD 残存データ消去(オプション)

コピー、スキャナーによる原稿読み取り、パソコンからの出力などによる HDD の残存データやユーザーデータを上書き消去することが可能。逐次消去のほか、imagio MP W7140/W5100 シリーズの移動 / 廃棄時等に一括して上書き消去することもできます。

※imagio セキュリティカード タイプAが必要です。

□ IPSec による安全なデータ送信

IPSec に対応しているため、IP 層で安全なデータ通信を行なうことができます。通信内容を見られたり、データの改ざんを防ぎます。

□ 通信経路の暗号化システム

IPP 印刷時や Web Image Monitor によるアクセス時に、通信データを暗号化することにより、パソコンと imagio MP W7140/W5100 シリーズ間でやりとりされる情報の盗み見を防ぎます。

※IPP 印刷および Web Image Monitor の通信の暗号化には SSL を利用します。

□ さらにきめ細やかなセキュリティ機能を満載

- ネットワークポート ON / OFF
- 文書アクセス制限
- アドレス帳暗号化
- 機密印刷
- 印刷可能 IP アドレス制限
- パスワード暗号化(ドライバー暗号鍵)
- 配信制限(宛先)

円滑なワークフローをアシスト。 作業効率アップに貢献するアプリケーション。

Embedded Software Architecture

Embedded Software Architecture とは

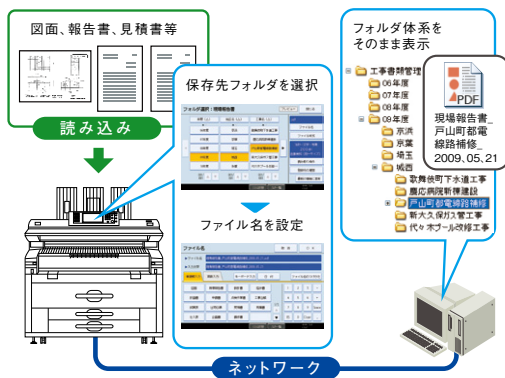
複合機でさまざまなアプリケーションを稼働させることを可能にしたアーキテクチャーです。このアーキテクチャーが搭載された imagio MP W7140/W5100 シリーズには各種アプリケーションをインストールして機能を拡張することが可能となります。



Embedded Software Architecture

imagio カンタン文書登録 V2 (別売)

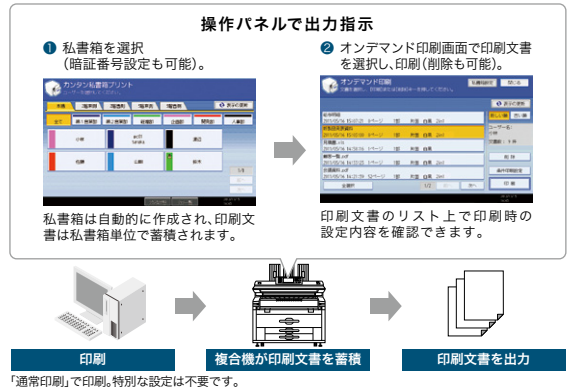
複合機の画面上で指定したフォルダに、ファイル名を設定して文書を保存できます。パソコンのフォルダ構造がそのまま複合機の画面に表示されるため、簡単な操作で図面や報告書等を電子化して整理できます。



※各 Embedded Software Architecture アプリケーションの対応状況および詳細については、販売担当者にお問い合わせください。

リコー カンタン私書箱プリント AE2 (別売)

印刷文書をいったん複合機に蓄積し、複合機の画面上で内容を確認してから印刷することができます。印刷文書は、利用者それぞれの「私書箱」に自動的に分けて蓄積されますので、管理の手間をかけることなく、ミスプリントや印刷物の取り違い / 混入 / 放置を防げます。



出力&機器管理のためのユーティリティー

●Ridoc IO OperationServer Pro (別売)

出力機器 (マルチベンダー) の一元管理、多彩なログ収集・集計による TCO 削減とセキュリティー対策を同時に実現し、効率的な IT 管理業務をサポートするソフトウェアです。

●Ridoc Ez Installer

プリンタードライバーなどのユーティリティー・ソフトウェアを、システム管理者の思い通りにインストールするためのインストールパッケージを作成できるツールです。

[リコーのホームページで無償公開中] http://support.ricoh.com/bbv2/html/dr_ut_d/ut/index.htm

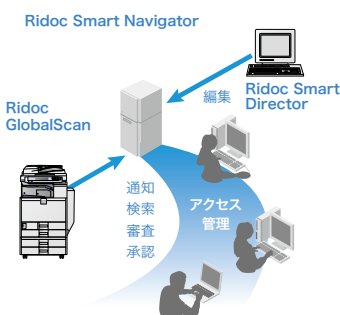
●Ridoc IO Device Manager Accounting (別売) / Ridoc IO Device Manager Lite

ネットワーク上の複合機やプリンターの運用管理を実現するソフトウェアです。サーバー不要のスケジュール型カウンター集計機能も搭載。機器に保存されているユーザーごとのカウンター値を収集し、集計します。

[リコーのホームページで公開中] <http://www.ricoh.co.jp/software/elm/>

※Ridoc IO Device Manager Accounting はお客様の利用環境によって、追加のデバイスライセンスが必要となる場合があります。また、無償でご利用いただける Ridoc IO Device Manager Lite では、一部の機能が利用できない場合があります。詳しくは販売担当者にご確認ください。

ネットワークを活用し組織レベルでの文書の共有や伝達を支援する連携アプリケーションソフト (別売)



「Ridoc GlobalScan」で電子化した文書データを「Ridoc Smart Navigator」へ配信することで情報の活用が広がります。例えば、「Ridoc GlobalScan」をインストールした imagio シリーズの操作パネルで入力した文書情報 (お客様名、営業担当者、見積書 No.) を文書管理システムの文書タイプ、文書情報に反映させることが可能です。また、サムネール表示、高度なアクセス権設定、全文検索などの多彩な文書管理機能で利用可能です。また「Ridoc Smart Director」を利用することにより、画像データの編集も可能です。

※旧バージョンの Ridoc Document System シリーズへの対応状況については、販売担当者にご確認ください。

Web文書管理システム Ridoc Smart Navigator

増え続ける紙文書、電子文書を蓄積し、ネットワーク上で一元管理・共有可能なサーバーシステムを実現します。Web ブラウザで文書管理機能 (検索、閲覧、通知など) をご利用いただけます。

文書管理システム Ridoc Smart Director

図面・文書の電子化を軽快にサポートする文書管理システムです。きわめてシンプルなプロセスでペーパーレス化によるコスト削減、業務効率アップといったメリットを提供します。

ドキュメント配信システム Ridoc GlobalScan Version2

スキャナーデータを、簡単操作で指定の場所に配信可能です。ネットワークでのドキュメント活用を促進し、オフィスのペーパーレス化をサポートします。

人だけでなく、地球にもやさしく。
リコーならではのきめ細やかな環境配慮。

□ 環境影響化学物質の削減 (RoHS 指令に適合)

2006年7月より規制が開始された欧州 RoHS 指令 (EU 電気電子機器危険物質使用制限指令) に従い、鉛およびその化合物、六価クロムおよびその化合物、カドミウムおよびその化合物、水銀およびその化合物、PBB、PBDE の使用規制に適合しています。

□ 国際エネルギースタートプログラムの基準に適合

地球温暖化などの地球環境問題への対応として、エネルギー効率の高いオフィス用機器の開発・導入を目的としている国際的な省エネルギー制度「国際エネルギースタートプログラム」の基準に適合しています。



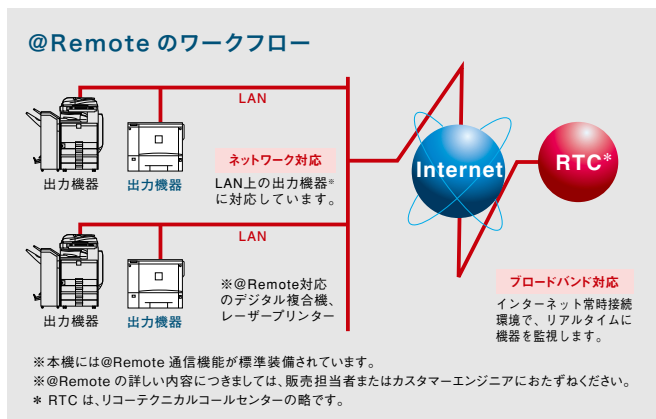
□ 「エコマーク」の複写機基準に適合

リコーは地球資源・環境の保全を最優先すべきテーマと考え、その製品設計においては、待機時・使用時の省電力化、リサイクルの追求など、省資源・省エネルギー・低廃棄物化に積極的に取り組んでいます。



□ 出力機器のリモート管理サービス「@Remote」

@Remote とは、ネットワーク上の出力機器をより“快適”かつ“安心”して、お客様にご利用いただくための LAN/ブロードバンド環境に対応した新しいリモートサービスです。リアルタイムに品質・稼働情報をキャッチすることで、的確&スピーディーなサービスを実現します。



□ グリーン購入法適合商品

最先端の省エネルギー設計やリサイクル設計により、高い環境性能を実現し、「グリーン購入法」に適合しています。



□ 環境に配慮したマニュアルの電子化

使用説明書を紙冊子から、検索機能やアニメーション機能を盛り込んだ使いやすい HTML の電子マニュアルに変えました。リコーは利用者の使いやすさを追求すると同時に、地球環境に配慮したもののづくりを進めています。



※利用目的上、一部のマニュアルは紙冊子での提供となります。

@Remoteサービス内容

遠隔診断保守サービス

故障時自動通報、修理依頼通報 (マニュアルコール) など、機器の状態をリモートで監視することで適切な保守を実施します。

カウンター自動検針サービス

お客様の締め日に合わせて、毎月のカウンター数値を自動で検針します。

ご使用状況報告書サービス

お客様のご要望に応じて、機器の出力枚数や使用率などを「ご使用状況報告書」としてお知らせします。

セキュリティ対応

- お客様が構築されているセキュリティ網 (Proxy server 等) を経由しての通信に対応。
- 機器、RC-Gate、(株)リコー側システム間の通信に SSL (暗号化) 方式の採用。
- 機器、RC-Gate、(株)リコー側システム間の電子証明書取り交わしのなりすましによるデータ不正取得からの保護。

imagio MP W7140/W5100シリーズの主な仕様

基本仕様/コピー機能

	imagio MP W5100R	imagio MP W5100TR	imagio MP W7140R	imagio MP W7140TR
形 式	コンソール			
メ モ リ ー	1GB			
H D D 容 量	320GB(160GB×2)			
解 像 度	読み取り:600Dpi(256階調) 書き込み:600dpi(2値)			
原 稿 台 方 式	シートスルー方式			
感 光 体 種 類	OPCドラム			
乾 式 静 電 転 写 方 式	乾式2成分磁気ブラシ現像方式			
現 像 方 式	ヒートローラー方式			
定 着 方 式	シート、A0判～A4判、最大通紙幅:950mm、 最大:幅914mm×長さ15,000mm、 最小通紙幅:182mm、 最小:幅210mm×長さ210mm			
複 写 原 稿	シート、A0判～A4判、最大通紙幅:950mm、 最大:幅914mm×長さ30,000mm、 最小通紙幅:182mm、 最小:幅210mm×長さ210mm		シート、A0判～A4判、最大通紙幅:950mm、 最大:幅914mm×長さ30,000mm、 最小通紙幅:182mm、 最小:幅210mm×長さ210mm	
複 写 サ イ ズ	A0判～A4判 最大:幅914mm×長さ15,000mm(ロール紙) 最大:幅914mm×長さ2,000mm(手差し) 最小:幅210mm×長さ210mm(ロール紙) 最小:幅210mm×長さ182mm(手差し)			
	A0判～A4判 最大:幅914mm×長さ30,000mm(ロール紙) 最大:幅914mm×長さ2,000mm(手差し) 最小:幅210mm×長さ210mm(ロール紙) 最小:幅210mm×長さ182mm(手差し)			
	〈用紙幅別長尺コピー対応表〉			
	用紙幅	普通紙	再生紙	トレーシングペーパー/フィルム
	841mm	15,000mm	15,000mm	3,600mm
594mm	3,600mm	3,600mm	3,600mm	
420mm	3,600mm	3,600mm	3,600mm	
297mm	3,600mm	3,600mm	3,600mm	
〈画像欠け幅〉先端8mm、後端8mm、左右合計5mm以下				
対 応 用 紙 質 量	ロール紙及び手差しシート紙:52.3g/㎡～110g/㎡、カット紙:64.0g/㎡～110g/㎡			
ウオームアップタイム	2分以内(室温23℃)			
ファーストコピータイム*	A0(タテ):18秒 A1(ヨコ):13秒		A0(タテ):13秒 A1(ヨコ):8.9秒	
連 続 複 写 速 度 (毎 分)*2	A0(タテ):5枚、 A1(タテ):7枚、A1(ヨコ):10枚、 A2(タテ):10枚、A2(ヨコ):12枚、 A3(タテ):12枚、A3(ヨコ):14枚、 A4(タテ):14枚、A4(ヨコ):16枚、 B1(タテ):6枚、B1(ヨコ):8枚、 B2(タテ):8枚、B2(ヨコ):10枚、 B3(タテ):10枚、B3(ヨコ):13枚、 B4(タテ):13枚、B4(ヨコ):17枚		A0(タテ):7枚、 A1(タテ):10枚、A1(ヨコ):14枚、 A2(タテ):14枚、A2(ヨコ):17枚、 A3(タテ):17枚、A3(ヨコ):19枚、 A4(タテ):19枚、A4(ヨコ):21枚、 B1(タテ):9枚、B1(ヨコ):12枚、 B2(タテ):12枚、B2(ヨコ):15枚、 B3(タテ):15枚、B3(ヨコ):19枚、 B4(タテ):19枚、B4(ヨコ):22枚	
	1:1±0.5%、1:0.250、1:0.354、1:0.500、1:0.707、1:1.414、1:2.000、1:2.828、1:4.000		25%～400%:1%、0.1%刻み	
	固 定	ロール4段+手差し		
	ズ ー ム	ロール2段 +カセット2段+手差し		
給 紙 方 式	標準	標準	標準	標準
連 続 複 写 枚 数	1～99枚			
電 源	AC100V 20A 50/60Hz 共通 (100V15A電源を2個使用)		200V 15A 50/60Hz	
最大消費電力	2,000W以下		3,000W以下	
最大サイズ(幅×奥×高)	1,250×755×1,193mm			
機械占有寸法(幅×奥)	1,250×1,454mm			
質 量	295kg	287kg	295kg	287kg

*1 第1給紙段。原稿読み取り後から排紙までの時間。 *2 原稿読み取り後、2枚目以降のスピード。1段目、2段目給紙。

スキャナー機能

	imagio MP W5100R	imagio MP W5100TR	imagio MP W7140R	imagio MP W7140TR
メ モ リ ー	2GB(本体標準メモリとの合計)			
H D D 容 量	基本仕様準ずる			
最大読み取りサイズ	基本仕様準ずる			
階 調	モノクロ2階調、グレースケール:256階調、フルカラー:RGB各256階調			
インターフェース	標準	標準	標準	標準
	イーサネット(100BASE-TX/10BASE-T)			
	オプション:ギガビットイーサネット(1000BASE-T)、無線LAN(IEEE802.11a/b/g)			
メ ー ル 送 信	読取解像度*(主走査×副走査):150dpi、200dpi、300dpi、400dpi、600dpi 対応プロトコル:SMTP 出力フォーマット:TIF、JPEG、PDF			
フ ァ イ ル 送 信	読取解像度*(主走査×副走査):150dpi、200dpi、300dpi、400dpi、600dpi 対応プロトコル:SMB、FTP、NCP 出力フォーマット:TIF、JPEG、PDF			
ネットワーキング	読取解像度(主走査×副走査):150dpi～1,200dpiの間で指定可能* 対応OS:Windows® 2000/XP/Vista/Server 2003			

* 読み取り原稿サイズと読み取り設定により、最大読み取り解像度は変わります。

* imagio スキャナーユニット タイプW6装着時。

<imagio MP W7140シリーズ電源コンセント形状>

単相 200V 15A
接地極付きコンセント

安全にお使いいただくために...

- ご使用前に「使用説明書」をよくお読みの上、正しくお使いください。
- 表示された正しい電源・電圧でお使いください。
- 水、湿気、湯気、ほこり、油煙等の多い場所での使用や設置はしないでください。
- アース接続を行ってください。故障や漏電の場合、感電するおそれがあります。

RICOH 株式会社リコー
imagine. change.
東京都中央区銀座8-13-1 〒104-8222

<http://www.ricoh.co.jp/mfp/>

リコー製品に関するお問い合わせは下記のダイヤルで承っております。
リコーテクニカルコールセンター **0120-892-111**

●受付時間:平日(月～金)9時～17時(祝祭日、弊社休業日を除く)
※お問い合わせの内容は対応状況の確認と対応品質の向上のため、録音・記録をさせていただきます。
※受付時間を含め、記載のサービス内容は予告なく変更になる場合があります。あらかじめご了承ください。
<http://www.ricoh.co.jp/contact/>
■リコーにご提供いただいたお客様の個人情報取り扱い方針については、当社ホームページでご確認いただけます。

地球環境保護のために、このカタログには植物油インキを使用しています。

プロッター機能

	imagio MP W5100R	imagio MP W5100TR	imagio MP W7140R	imagio MP W7140TR
形 式	内蔵型			
メ モ リ ー	基本仕様準ずる			
H D D 容 量	基本仕様準ずる			
プ ロ ッ ト サ イ ズ	最大:幅914mm×長さ15,000mm(ロール紙) 最大:幅914mm×長さ2,000mm(手差し)		最大:幅914mm×長さ30,000mm(ロール紙) 最大:幅914mm×長さ2,000mm(手差し)	
変 倍	20%～400%			
連続プロット速度(毎分)	連続複写速度と同等			
解 像 度	600dpi			
ペ ー ジ 記 述 言 語	標準:RPCS/RPDL*1 オプション:PostScript 3			
エミュレーション	標準	RP-GL/2(HP DJ600/DJ700準拠)、RP-GL(HP7550、HP7580) RTIFF(マルチベーンTIFF、CAL5-Type1)		
	オプション	PDF Direct		
対 応 O S	標準	Windows® 2000/XP/Vista/Server 2003		
	オプション	Mac OS 8.6以上、Mac OS X v10.1以上*2		
対 応 プ ロ ト コ ル	標準	TCP/IP(IPv4、IPv6)、IPX/SPX、SMB、AppleTalk(オプション)		
	オプション	明順し、ゴシックB、明順しプロポーショナル、ゴシックBプロポーショナル、Courier10、PrestigeElite12、LetterGothic15、BoldFacePS、 Nimbus Mono 4書体、 Nimbus Sans 4書体、 Nimbus Roman 4書体、 ITC Dingbats、 Century Schoolbook Roman、 Symbol、 OCR-B、 漢字ストローク		
内 蔵 フォ ン ト	標準	<PostScript 3>和文2書体(平成明順W3、平成角ゴシックW5)、 欧文136書体		
	オプション	イーサネット(100BASE-TX/10BASE-T)、USB2.0*3*4		
インターフェース	標準	ギガビットイーサネット(1000BASE-T)、IEEE1284準拠2方向パラレル、無線LAN(IEEE802.11a/b/g)		
	オプション			

- *1 プリンタードライバーの提供は行いません。
- *2 Macからプリンタードライバーを使って出力するにはimagio PS3カードタイプW6が必要です。
- *3 Mac OSでは、Mac OS X v10.3.3以上が必要です。
- *4 USBインターフェースは各対応機器すべての動作を保証するものではありません。
- * imagio プリンターユニット タイプW6装着時。

本体標準価格(消費税別)

imagio MP W7140R	5,150,000円	搬入設置指導料 44,000円	(消費税別)
imagio MP W7140TR	5,150,000円	搬入設置指導料 44,000円	(消費税別)
imagio MP W5100R	3,450,000円	搬入設置指導料 44,000円	(消費税別)
imagio MP W5100TR	3,450,000円	搬入設置指導料 44,000円	(消費税別)

本体標準価格には、感光体、現像剤は含まれません。
*2 下取機の引き取りについては別途料金が必要です。価格は価格表をご参照ください。
*ユーザー認証機能の設置指導は別途料金が必要です。価格は価格表をご参照ください。

*万が一、本体のハードディスクに不具合が発生した場合、蓄積されたデータや登録したアドレス帳のデータが消失することがあります。データの消失による直接、間接の損害については、当社は一切その責任を負いませんので、あらかじめご了承ください。※本機をインターネットに接続されたネットワーク環境でご利用になる場合には、必ずファイアウォールなどを設置し、セキュリティを確保した環境で運用してください。※本製品の故障、誤作動またはその他の不具合により送信ができなかったために生じた直接、間接の損害については、当社は一切その責任を負いませんので、あらかじめご了承ください。※搬入設置指導料の価格は本製品本体を納品する場合です。記載されている搬入設置指導料は、標準的な搬入設置指導料の場合の参考価格です(詳しい内容につきましては販売担当者におたずねください)。※製品の外观・仕様などは、改良のため予告なく変更させていただく場合があります。※製品の色は、印刷のため実際とは若干異なる場合があります。※このカタログに記載されている画像サンプルは機能説明のために作成したもので実際の出力サンプルとは異なります。※このカタログに記載されている商品は国内仕様のため海外では使用できません。※Microsoft、Windowsは、米国Microsoft Corporationの米国およびその他の国における登録商標です。※Windowsの正式名称は、Microsoft Windows Operating System です。※Adobe、Adobe PostScript 3 および PostScript ロゴは、Adobe Systems Incorporated (アドビシステムズ社)の米国ならびにその他の国における登録商標または商標です。※AutoCADは、Autodesk, Inc.の登録商標です。※Macintoshは、Apple Inc.の登録商標です。※UNIXはX/Openカンパニーリミテッドがライセンスしている米国ならびにその他の国における登録商標です。※Intel、Intel、Celeronはアメリカ合衆国およびその他の国におけるインテルコーポレーションまたはその子会社の商標または登録商標です。※FeliCaはソニー株式会社の登録商標です。※FeliCaはソニー株式会社が開発した非接触ICカードの技術方式です。※MIFAREはNXP、B.V.の登録商標です。※本製品はNetBSD Operating Systemを使用しています。※その他本カタログに記載の会社名および製品名、ロゴマークは各社の商標または登録商標です。※詳しい性能・仕様・制約条件等については、販売担当者にご確認ください。

リコーは環境保全を経営の優先課題のひとつと考え、リサイクル活動を推進しています。本製品は、新品と同一の当社品質基準をクリアした、リサイクルパーツが使用されていることがあります。

ご注意

- ①国内外で流通する紙幣・貨幣、未使用の郵便切手・官製ハガキ、政府発行の印紙・証券類などをコピーすることは、法律で禁止されています。
- ②著作物の全部または一部につき、著作権者の許諾なく複製をなす事は著作権法上著作権が制限される場合を除き、禁じられています。ご注意ください。

この印刷物に掲載の全商品の価格および料金には、消費税は含まれておりません。
ご購入の際は消費税を別途申し受けますので、ご了承ください。

●お問い合わせ・ご用命は・・・

imagio MP W7140/W5100シリーズ 価格表

モデル別価格一覧

＜モデル別機能＞

機能	商品名	imagio MP W5100R	imagio MP W5100TR	imagio MP W7140R	imagio MP W7140TR
コピー		●	●	●	●
プロッター		OP	OP	OP	OP
スキャナー		OP	OP	OP	OP
ドキュメントボックス*		●	●	●	●
1・2段目ロール給紙		●	●	●	●
3・4段目カセットレイ給紙		—	●	—	●
3・4段目ロール給紙		●	—	●	—
手差し		●	●	●	●

●:標準装備 OP:オプションで対応 —:機能拡張不可

※ドキュメントボックス機能をプロッター機能で使うには、imagio プリンターユニットタイプW6、スキャナー機能を使うにはimagio スキャナーユニットタイプW6が必要です。

＜プロッター/スキャナー機能拡張時の組み合わせ価格＞

(消費税別)

機種	imagio プリンターユニット タイプW6 750,000円	imagio スキャナーユニット タイプW6 250,000円	組み合わせ価格 (オプション装着を含む)	搬入設置指導料
imagio MP W5100R <品種コード>312057 3,450,000円	○		4,200,000円	51,900円
	○	○	4,450,000円	62,000円
imagio MP W5100TR <品種コード>312058 3,450,000円	○		4,200,000円	51,900円
	○	○	4,450,000円	62,000円
imagio MP W7140R <品種コード>312059 5,150,000円	○		5,900,000円	51,900円
	○	○	6,150,000円	62,000円
imagio MP W7140TR <品種コード>312060 5,150,000円	○		5,900,000円	51,900円
	○	○	6,150,000円	62,000円

※PC1台分のドライバー/ユーティリティのインストール、操作指導を含みます。PC2台目以降は2,300円/台となります。設置指導料にはスキャナー関連同梱ソフトの設置指導は含まれません。ユーザー認証機能の設置指導料は含まれません。別料金となります。

※本体標準価格に感光体、現像剤は含まれません。

＜後付け拡張時のユニット価格と設置料金＞

(消費税別)

商品名	imagio プリンターユニット タイプW6	imagio スキャナーユニット タイプW6
品種コード	315199	315200
標準価格	750,000円	250,000円
設置指導料	A料金	12,600円
	B料金	7,900円
		14,800円
		10,100円

※PC1台分のドライバー/ユーティリティのインストール、操作指導を含みます。PC2台目以降は2,300円/台となります。設置指導料にはスキャナー関連同梱ソフトの設置指導は含まれません。ユーザー認証機能の設置指導料は含まれません。別料金となります。

※設置指導料は本体と同時に設置の場合はB料金となります。本体納入後、オプションを取り付ける場合は1オプションがA料金、他オプションはB料金となります。

＜プリンター/スキャナー関連同梱ソフト＞

使用説明書・ドライバー& ユーティリティCD-ROM	・RP-GL2ドライバー ・HDIドライバー ・RPCSドライバー ・PS3ドライバー* ・True Type World ・Ridoc IO Admin ・TWINドライバー ・Ridoc Desk Navigator Lt ・使用説明書(PDF版、HTML版)
-------------------------------	---

*出力にはimagio PS3 カードタイプW6が必要です。

※CD-ROMはimagio MP W7140/W5100シリーズ本体に同梱されています。

※プリンター関連同梱ソフトの設置指導料は、imagio プリンターユニット タイプW6の設置指導料に含まれます。

＜スキャナー関連ソフト設置指導料＞

(消費税別)

商品名	設置指導料		内容
	A料金	B料金	
Ridoc Desk Navigator Lt*	9,400円	4,700円	PC1台の料金。PC2台目以降は2,300円/台となります。
ネットワークTWINドライバー	11,000円	6,300円	PC1台の料金。PC2台目以降は2,300円/台となります。

*Ridoc Desk Navigator Ltは無償ダウンロードソフトです。http://www.ricoh.co.jp/ridoc_ds/rds/download/

※設置指導料は本体と同時に設置の場合はB料金となります。本体納入後、オプションを取り付ける場合は1オプションがA料金、他オプションはB料金となります。

＜ユーザー認証設定料＞ユーザー認証設定を実施する場合は以下の料金が必要になります。

(消費税別)

ユーザー認証設定料	設置指導料		主な設定内容 ・管理者設定 ・認証方法の設定 ・オートログアウト時間設定 ・メニュープロテクト設定 ・ネットワークのセキュリティ強化設定 ・セキュリティ強化設定
	A料金	B料金	
	28,300円	23,600円	

※お客様環境の調査および導入準備シートの作成は、別料金となります。詳細は、販売担当者にお問い合わせください。

※設置指導料は本体と同時に設置の場合はB料金となります。本体納入後、オプションを取り付ける場合は1オプションがA料金、他オプションはB料金となります。

※設置調整料および設置指導料は、本体と同時に設置の場合はB料金となります。本体納入後、オプションを取り付ける場合は1オプションがA料金、他オプションはB料金となります。

オプション価格

＜内部オプション＞

(消費税別)

対象機能			商品名	品種コード	標準価格	設置調整料		内容
コピー	プリンター	スキャナー				A料金	B料金	
	○	○	imagio 拡張無線LANボード タイプA	315087	50,000円	6,300円	1,600円	無線LANでネットワーク接続するためのインターフェースボード。IEEE802.11a/b/gに対応。本オプション装着時は、標準装備のネットワークポートを同時にご使用になれません。オプションのimagioGigaBitイーサネットボード タイプAとの同時装着はできません。
	○		拡張1284ボードタイプB	317549	20,000円	5,500円	800円	IEEE1284準拠の双方向パラレルインターフェースボード。ECPモード対応。ハーフピッチをフルピッチに変換するアダプター同梱。※ケーブルは別売。
	○	○	imagio GigaBitイーサネットボード タイプA	315135	40,000円	6,300円	1,600円	1000BASE-T規格に準拠したインターフェースボード。本オプション装着時は、標準装備のネットワークポートを同時にご使用になれません。オプションのimagio拡張無線LANボード タイプAとの同時装着はできません。
○	○	○	imagio セキュリティカードタイプA	315089	40,000円	7,900円	3,200円	HDD残存データを上書き消去するカード。
○	○	○	imagio 蓄積文書暗号化カードタイプA	315088	40,000円	7,100円	2,400円	本体に、蓄積されるアドレス帳データ、認証情報、蓄積文書などをデータ記録時に暗号化するカード。
		○	imagio WebアクセスカードタイプA	315090	98,000円	6,300円	1,600円	本体の操作部にサーバー製品から取得した情報 (HTML) を表示します。装着の際には本体パフォーマンス契約料に別途拡張料金 (900円/月) を申し受けます。

※設置調整料は、本体と同時に設置の場合はB料金となります。本体納入後、オプションを取り付ける場合は1オプションがA料金、他オプションはB料金となります。

＜プリンター接続オプション＞

(消費税別)

商品名	品種コード	標準価格	設置調整料		内容
			A料金	B料金	
imagio PS3カード タイプW6	315201	145,000円	5,500円	800円	Adobe®社のPostScript®3による出力およびPDFファイルのダイレクト出力が可能。Macからプリンタードライバーを使って出力する際に必要です。

※設置調整料は、本体と同時に設置の場合はB料金となります。本体納入後、オプションを取付ける場合は1オプションがA料金、他オプションはB料金となります。

＜インターフェースケーブル＞

(消費税別)

商品名	品種コード	標準価格	内容
LPインターフェースケーブル タイプ1B	307273	7,500円	PC98シリーズ用双方向パラレルケーブル (2.5m)。
LPインターフェースケーブル タイプ4S	307470	2,500円	PC/AT機用双方向パラレルケーブル (1.5m)。
LPインターフェースケーブル タイプ4B	307274	7,500円	PC/AT機用双方向パラレルケーブル (2.5m)。
インターフェースケーブル タイプ4BH	515454	7,500円	PC98シリーズ、各社DOS/V機 (双方向通信対応ケーブル)。本体側:ハーフピッチ、PC側:フルピッチのパラレルインターフェースケーブル (2.5m)
USB2.0プリンターケーブル	509600	1,500円	4pin A-TYPE4pin B-TYPEのUSB2.0ケーブル (2.5m)。スキャナーは使用できません。
スキャナーケーブル タイプTX	316354	5,000円	パソコンとスキャナーをダイレクトに接続するための10BASE-Tクロスケーブル。
リコー USB2.0ケーブル タイプミニB	315134	2,500円	Aコネクタオス・ミニBコネクタ (5pin) のUSBケーブル。リコー個人認証ICカードR/W タイプR1接続時に使用します。

＜ドキュメントポータル/イメージ配信・文書管理ソフト/集計管理ソフト＞

(消費税別)

商品名	品種コード	標準価格	内容
Ridoc GlobalScan V2 基本パッケージ*	302799	150,000円	スキャナーデータを指定の場所へ自動配信するソフトウェア。
Ridoc Smart Navigator Version1	302782	400,000円	スキャナーデータ・アプリケーションで作成したドキュメントを統合して管理、検索、活用できるドキュメント管理システム。
Ridoc Smart Director	302644	19,800円	図面などのペーパーレス化を進める文書処理システム。
Ridoc IO Operation Server Pro	302514	198,000円	Web環境で入出力機器の一元管理と機器導入時のスムーズな設定作業を実現し、効果的なIT管理業務をサポート。出力機器 (マルチベンダー) の一元管理、多彩なログ収集・集計によるTCO削減とセキュリティ対策を同時に実現するソフトウェア。
Ridoc IO Device Manager Accounting	302658	68,000円	ネットワークにつながる複合機やプリンターの運用管理ソフトウェア。サーバー不要で、スケジュールでカウンターを収集し、集計も可能 (5デバイスライセンス付)。

*imagio VMカード タイプAが必要で。

※設置調整料および保守料が別途必要になります。詳細は販売担当者にご確認ください。

＜Embedded Software Architectureアプリケーション＞

(消費税別)

商品名	品種コード	標準価格	設置調整料		内容
			A料金	B料金	
imagio VMカード タイプA	315091	20,000円	6,300円	1,600円	Embedded Software Architectureアプリケーションをインストールするためのカード。

※各Embedded Software Architectureアプリケーションの対応状況および詳細については販売担当者にお問い合わせください。

※設置調整料は、本体と同時に設置の場合はB料金となります。本体納入後、オプションを取付ける場合は1オプションがA料金、他オプションはB料金となります。

＜出力管理/個人認証＞

(消費税別)

商品名	品種コード	標準価格	内容
リコー 個人認証 AE2 タイプMP11*	315571	100,000円	個人認証する際に必要となる本体に装着するSDカード (個人認証 AE2用)。装着には、imagio VMカード タイプAが必要です。
リコー カンタン私書箱プリント AE2 タイプMP11*	315572	58,000円	オンデマンド印刷を手軽に実現し、ミスプリントを削減する印刷アプリケーション。装着には、imagio VMカード タイプAが必要です。
リコー ICカード拡張モジュール AE2 タイプMP11*	315411	42,000円	リコー カンタン私書箱プリント AE2の専用オプションです。
リコー 個人認証カード タイプR1-07	315136	5,000円	個人認証する際に必要となるモジュールで、リコー 個人認証 AE2相当に拡張します。
リコー 個人認証カード タイプR1-07	315136	5,000円	個人認証する際に必要となる本体に装着するSDカード。
リコー 個人認証ICカードR/W タイプR1	315927	47,000円	個人認証する際に必要となる本体に接続するICカードリーダー/ライター。接続には、リコー USB2.0ケーブルタイプミニBが必要です。
リコー 個人認証ICカードR/W タイプR1-PC	315928	48,000円	ユーザーカード・管理者カード (ICカード) を発行する際に必要となるPCに接続するICカードリーダー/ライター。PCでユーザーカード (ICカード) 認証して本体機器の機能を使用する際にも必要となります。USBケーブル同梱。
リコー ICカード タイプR1	315929	15,000円	リコー 個人認証システムで、ユーザーカード、管理者カードとして利用するICカード。10枚セットとなります。
リコー ICカード管理ソフト タイプR1	315931	23,000円	ユーザーカード・管理者カード (ICカード) を発行・管理するために必要となるソフトウェア。

*imagio プリンターユニット タイプW6装着時に使用可能です。

※リコー 個人認証 AE2 タイプMP11とリコー カンタン私書箱プリント AE2 タイプMP11とリコー 個人認証カード タイプR1-07はいずれかひとつ装着できます。

※設置調整料および保守料が別途必要になります。詳細は販売担当者にご確認ください。

オプション価格

〈外部オプション〉(消費税別)



imagio マルチスタッカー タイプW6
 標準価格: 100,000円
 設置調整料 A 5,500円
 B 800円
 <品種コード> 315242
 ※本体前面での出力用紙のスタック、本体背面での出力用紙のスタック、本体背面での原稿のスタックが可能な用紙スタッカーです。
 ※imagio 原稿プレスタッカー タイプW5装着時は本体前面での出力用紙のスタッカーとして同時設置することはできません。
 ※フォルダーオプション装着時は、本体背面での出力用紙スタッカー、本体背面での原稿スタッカーとして設置することはできません。



imagio スキャナー分離キット タイプW6
 標準価格: 350,000円
 設置調整料 A 9,500円
 B 800円
 <品種コード> 315241
 ※imagio MP W7140シリーズ専用オプションです。
 imagio MP W5100シリーズに装着することはできません。
 ※imagio MP W7140シリーズのスキャナー部とプリンター部を分離設置するためのオプションです。
 ※imagio フォルダー用原稿スタッカー タイプW6との同時装着はできません。

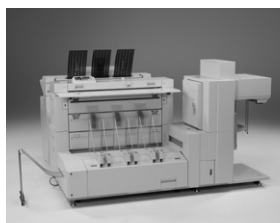


imagio 原稿プレスタッカー タイプW5
 標準価格: 30,000円
 <品種コード> 315032
 ※本体前面で原稿をスタックしておくためのオプションです。imagio マルチスタッカータイプ W6を本体前面で排紙受けとして使用する場合、同時装着はできません。
 ※imagio スキャナー分離キット タイプW6で分離設置する場合、プリンター部に装着されます。



imagio Wide ロールペーパーホルダー
 標準価格: 15,000円
 <品種コード> 317281
 ※ロール紙をセットするためのオプションです。
 1セット(2個)の価格です。
 ※imagio MP W7140R/W5100Rには4セット、imagio MP W7140TR/W5100TRには2セットが標準で同梱されます。

〈フォルダーオプション〉(消費税別)



imagio フォルダー FD6500B
 標準価格: 3,150,000円
 設置調整料 A 21,100円
 B 16,400円
 <品種コード> 315245
 ※基本折り、袋折り、ファイル折り、ジャバラ折り(用紙送り方向)をするオプションです。
 ※imagio フォルダー FD6500Aとの同時装着はできません。
 ※本体と切り離れた設置状態で使用することはできません。
 ※写真はimagio スタンプユニット タイプW6が装着されています。



imagio フォルダー用原稿スタッカー タイプW6
 標準価格: 80,000円
 設置調整料 A 5,500円
 B 800円
 <品種コード> 315243
 ※imagio フォルダー FD6500B装着時、もしくはimagioフォルダー FD6500Aとimagio フォルダー用ファイダー タイプ6500を装着時、原稿を背面にスタックするためのオプションです。
 ※imagio スキャナー分離キット タイプW6との同時装着はできません。



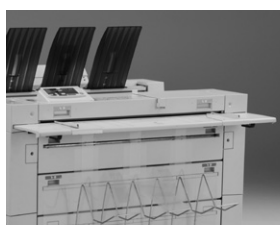
imagio スタンプユニット タイプW6 ※2008年秋発売予定
 標準価格: 320,000円
 設置調整料 A 9,500円
 B 4,800円
 <品種コード> 315248
 ※imagio フォルダー FD6500B専用オプションです。
 朱肉スタンプを自動で押印します。



imagio フォルダー FD6500A
 標準価格: 1,400,000円
 設置調整料 A 16,500円
 B 11,800円
 <品種コード> 315028
 ※ジャバラ折り(用紙送り方向)の紙折りをするオプションです。
 ※装着にはimagio 中継ユニット BU6500が必要です。
 ※imagio フォルダー FD6500Bとの同時装着はできません。
 ※本体と切り離れた設置状態で使用することはできません。
 ※写真はimagio フォルダー用ファイダー タイプ6500が装着されています。



imagio 中継ユニット BU6500
 標準価格: 120,000円
 <品種コード> 315244
 ※imagio フォルダー FD6500Aを装着するための中継ユニットです。
 ※設置調整料は、imagio フォルダー FD6500Aに含まれます。



imagio フォルダー用ファイダー タイプ6500
 標準価格: 350,000円
 設置調整料 A 7,800円
 B 3,100円
 <品種コード> 315031
 ※imagio フォルダー FD6500Aで紙を手差しで折るためのオプションです。
 ※imagio フォルダー FD6500Bは手差し機能を標準で装備しています。

〈その他のオプション〉

(消費税別)

商品名	品種コード	標準価格	設置調整料		備考
			A料金	B料金	
リコーキーカウンター(本体)	317132	7,500円	—	—	コピーの使用量を計るカウンター(5桁表示/0復帰不可)。装着には、キーカウンター受が必要です。
リコピーリセットブルカウンター(本体)	317136	7,500円	—	—	コピーのつど使用量が計れる0復帰型カウンター(3桁表示)。個々のコピー使用量を管理できます。装着には、キーカウンター受が必要です。
リコーキーカウンター受	317133	5,400円	2,000円	—	キーカウンター(本体)または、リセットブルカウンター(本体)と同時に使用します。
リコピーキャリアシートタイプT(A0用)	316431	9,000円	—	—	A0用のキャリアシート。
リコピーキャリアシートタイプT(A1用)	316432	7,000円	—	—	A1用のキャリアシート。
リコピーキャリアシートタイプT(A2用)	316433	4,500円	—	—	A2用のキャリアシート。
リコピーキャリアシートタイプT(A3用)	316434	3,000円	—	—	A3用のキャリアシート。

※詳細は販売担当者にご確認ください。
 ※設置調整料は、本体と同時に設置の場合はB料金となります。本体納入後、オプションを取付ける場合は1オプションがA料金、他オプションはB料金となります。

消耗品価格

〈消耗品〉

2017年1月現在(消費税別)

種類	名称	規格	販売単位	価格	換算価格	品種コード	
						T目	Y目
ロール 上質紙	リコピー PPC用紙 タイプ600	841mm×150m	1ケース(1本)	5,720円	45.3円/A0		633171
		660mm×150m	1ケース(1本)	5,100円	—		633176
		594mm×150m	1ケース(2本)	7,700円	21.6円/A1		633161
		515mm×150m	1ケース(2本)	6,710円	—		633169
		420mm×150m	1ケース(2本)	5,720円	11.3円/A2		633162
		364mm×150m	1ケース(2本)	4,950円	—		633166
		297mm×150m	1ケース(4本)	7,700円	5.3円/A3		633163
		257mm×150m	1ケース(4本)	6,720円	—		633168
	210mm×150m	1ケース(4本)	5,720円	2.8円/A4		633160	
	マイペーパー (ロール)	880mm×150m	1ケース(2本)	12,100円	—		901290
		841mm×150m	1ケース(2本)	11,440円	45.3円/A0		901291
		728mm×150m	1ケース(2本)	10,120円	—		901150
		680mm×150m	1ケース(2本)	9,380円	—		901151
		660mm×150m	1ケース(2本)	9,190円	—		901152
		610mm×150m	1ケース(2本)	8,460円	—		901153
		594mm×150m	1ケース(2本)	7,700円	21.6円/A1		901292
515mm×150m		1ケース(2本)	7,160円	—		901154	
420mm×150m		1ケース(2本)	5,720円	11.3円/A2		901293	
297mm×150m		1ケース(4本)	7,700円	5.3円/A3		901294	
ロール 再生紙	マイリサイクルペーパー 100	880mm×150m	1ケース(1本)	オープン価格*	—		900377
		841mm×150m	1ケース(1本)	オープン価格*	—		900376
		594mm×150m	1ケース(2本)	オープン価格*	—		900375
		420mm×150m	1ケース(2本)	オープン価格*	—		900374
		297mm×150m	1ケース(4本)	オープン価格*	—		900373
ロール アプリケーション	リコピー PPC用紙 タイプTA70 (第二原図)	841mm×150m	1ケース(1本)	19,600円	155.4円/A0		633278
		594mm×150m	1ケース(2本)	27,600円	77.4円/A1		633271
		515mm×150m	1ケース(2本)	24,000円	—		633275
		420mm×150m	1ケース(2本)	19,600円	38.8円/A2		633272
	リコピー PPC用紙 タイプTA80 (第二原図)	297mm×150m	1ケース(4本)	27,600円	19.3円/A3		633273
		841mm×150m	1ケース(1本)	23,600円	187.1円/A0		633268
		594mm×150m	1ケース(2本)	33,100円	92.8円/A1		633261
		420mm×150m	1ケース(2本)	23,600円	46.7円/A2		633262
	リコピー PPCフィルム タイプFA75	297mm×150m	1ケース(4本)	33,100円	23.2円/A3		633263
		841mm×50m	1ケース(1本)	40,200円	956.0円/A0		633300
		594mm×50m	1ケース(1本)	28,300円	476.0円/A1		633293
		420mm×50m	1ケース(1本)	20,100円	238.8円/A2		633292
シート 上質紙	リコピー PPC用紙 タイプ6200	A0	1パック(100枚)	4,200円	42.0円		637810
		A1	1パック(100枚)	2,100円	21.0円		637870
		A2	1ケース(100枚×5パック)	5,300円	10.6円	637842	637929
		A3	1ケース(250枚×5パック)	5,750円	4.6円	637843	637813
		A4	1ケース(250枚×10パック)	5,750円	2.3円	637814	637844
		B1	1パック(100枚)	4,200円	42.0円	—	637872
		B2	1パック(100枚)	2,100円	21.0円	—	637873
		B4	1ケース(250枚×10パック)	8,650円	3.46円	637847	637824
	マイペーパー	A2	1ケース(250×5パック)	11,500円	9.20円	901314	—
		A3	1ケース(500×3パック)	8,626円	5.75円	901300	—
		A4	1ケース(500×5パック)	7,188円	2.88円	901301	—
		B4	1ケース(500×5パック)	10,813円	4.33円	901302	—
シート 再生紙	マイリサイクルペーパー 100	A2	1ケース(250枚×5パック)	オープン価格*	—	900378	—
		A3	1ケース(500枚×3パック)	オープン価格*	—	900381	—
		A4	1ケース(500枚×5パック)	オープン価格*	—	900382	—
		B4	1ケース(500枚×5パック)	オープン価格*	—	900383	—
		B5	1ケース(500枚×5パック)	オープン価格*	—	900384	—
		A5	1ケース(500枚×5パック)	オープン価格*	—	—	900380
シート アプリケーション	リコピー PPC用紙 タイプTA (第二原図)	A0	1パック(100枚)	15,700円	157.0円		630710
		A1	1パック(100枚)	7,850円	78.5円		630719
		A2	1ケース(100枚×5パック)	19,600円	39.2円	630712	630709
		A3	1ケース(200枚×5パック)	19,600円	19.6円	630715	630713
	リコピー PPCフィルム タイプFA75	A4	1ケース(200枚×10パック)	19,600円	9.8円	630714	630717
		A0	1パック(50枚)	52,000円	1040.0円	633298	—
		A1	1パック(50枚)	26,000円	520.0円	633289	—
		A2	1パック(100枚)	26,000円	260.0円	633296	—
		A3	1パック(100枚)	13,000円	130.0円	633297	—
		imagio トナー タイプ19W ブラック	800g	1本	14,100円	6.4円/A1	

*価格につきましては販売担当者にお問い合わせください。

※マイペーパーのロール紙は使用することはできませんが推奨紙ではありません。また、imagio フォルダー FD6500BでA0タテ基本折り・袋折りをする場合は、用紙特性上、マイペーパーは使用しないでください。

主なオプション仕様

<imgio スキャナー分離キットタイプ W6の主な仕様>

大きさ(幅×奥×高)	1,270×715×1,200mm(スキャナー組付時)
機械占有寸法(幅×奥)	1,270×715mm(スキャナー占有寸法含む)
質量	64kg

<imgioフォルダー FD6500Aの主な仕様>

折り種類	長尺折り:140mm、170mm、210mm、297mm(ファイル折り)
折り可能サイズ	最大幅:914mm、最大長:6m(もしくは折り面数30面)、最小長:320mm
用紙種類	普通紙、再生紙
用紙質量	64g/m ² ~81.4g/m ² (普通上質紙)
折り速度	imgio MP W5100シリーズに装着時 A0:3枚/分、A1タテ:4枚/分、A1ヨコ:5枚/分 imgio MP W7140シリーズに装着時 A0:5枚/分、A1タテ:6枚/分、A1ヨコ:7枚/分
電源	100V15A 50/60Hz
最大消費電力	200W
大きさ(幅×奥×高)	1,290×611×995mm
機械占有寸法(幅×奥)	1,290×1,731mm(本体占有寸法含む)
質量	145kg

<imgio 中継ユニット BU6500の主な仕様>

用紙種類	imgio フォルダーFD6500Aに準ずる
用紙質量	imgio フォルダーFD6500Aに準ずる
電源	imgio フォルダーFD6500Aより供給
機械占有寸法(幅×奥)	1,290×1,731mm(本体およびimgio フォルダーFD6500A組付時)
質量	8.5kg

<imgioフォルダー FD6500Bの主な仕様>

折り種類	・定型折り 基本折り:A0タテ、A1タテ、A1ヨコ、A2タテ、A2ヨコ、A3タテ、A3ヨコ 図面袋折り:A0タテ、A1タテ、A1ヨコ、A2タテ、A2ヨコ、A3タテ、A3ヨコ ファイル折り:A0タテ、A1タテ、A1ヨコ、A2タテ、A2ヨコ、A3タテ、A3ヨコ 特殊折り1:基本折りA2タテ、A2ヨコ(その他のサイズは基本折りに準ずる) 特殊折り2:ファイル折りA1タテ(その他のサイズはファイル折りに準ずる) ・長尺折り 長尺折り:140mm、170mm、210mm、210mm(ファイル折り)、 長尺特殊折り1、長尺特殊折り2
折り可能サイズ	最大幅:914mm、最大長:6m(もしくは折り面数30面)、最小長:320mm
用紙種類	普通紙、再生紙
用紙質量	64g/m ² ~81.4g/m ² (普通上質紙)
折り速度	・ジャバラ折り(長尺折り210mm) imgio MP W5100シリーズ A0:2枚/分、A1タテ:3枚/分、A1ヨコ:3枚/分 imgio MP W7140シリーズ A0:3枚/分、A1タテ:4枚/分、A1ヨコ:4枚/分 ・定型折り(基本折り) imgio MP W5100シリーズ A0:3枚/分、A1タテ:5枚/分、A1ヨコ:4枚/分 imgio MP W7140シリーズ A0:5枚/分、A1タテ:5枚/分、A1ヨコ:5枚/分
スタック可能枚数	シフトトレイ:50部(A1の用紙を基本折りにした場合) サイド排紙口トレイ:1部折りなし排紙口トレイ:10枚
電源	100V15A 50/60Hz
最大消費電力	550W
大きさ(幅×奥×高)	2,150×1,230×1,165mm
機械占有寸法(幅×奥)	2,550×2,005mm(本体占有寸法含む)
質量	370kg

<imgio マルチスタッカー タイプ W6の主な仕様>

用紙サイズ	A0□、A1□、A1□、A2□、A2□、A3□、A3□、A4□
スタック可能枚数	99枚(用紙 T600 にて)
大きさ(幅×奥×高)	折りたたみ時:790×690×990~1,040mm 前方A0スタック時:790×890×830mm 後方A0スタック時:790×1,190×750~1,000mm
質量	17kg

<imgio 原稿プレスタッカー タイプW5の主な仕様>

用紙サイズ	A0以下
大きさ(幅×奥×高)	262×135×528mm(1個の大きさ)
個数	2個
質量	1.2kg(2個の重さ)

<imgioフォルダー用フィーダー タイプ6500の主な仕様>

折り種類	imgio フォルダー FD6500Aに準ずる
折り可能サイズ	最大幅:914mm、最大長:2m、最小長:320mm
セット可能枚数	1枚
用紙種類	普通紙、再生紙
用紙質量	imgio フォルダー FD6500Aに準ずる
電源	imgio フォルダー FD6500Aより供給
大きさ(幅×奥×高)	1,290mm×785mm×1,165mm(imgio フォルダー FD6500A組付時)
機械占有寸法(幅×奥)	1,290×1,731mm(本体およびimgio フォルダーFD6500A組付時)
質量	33kg

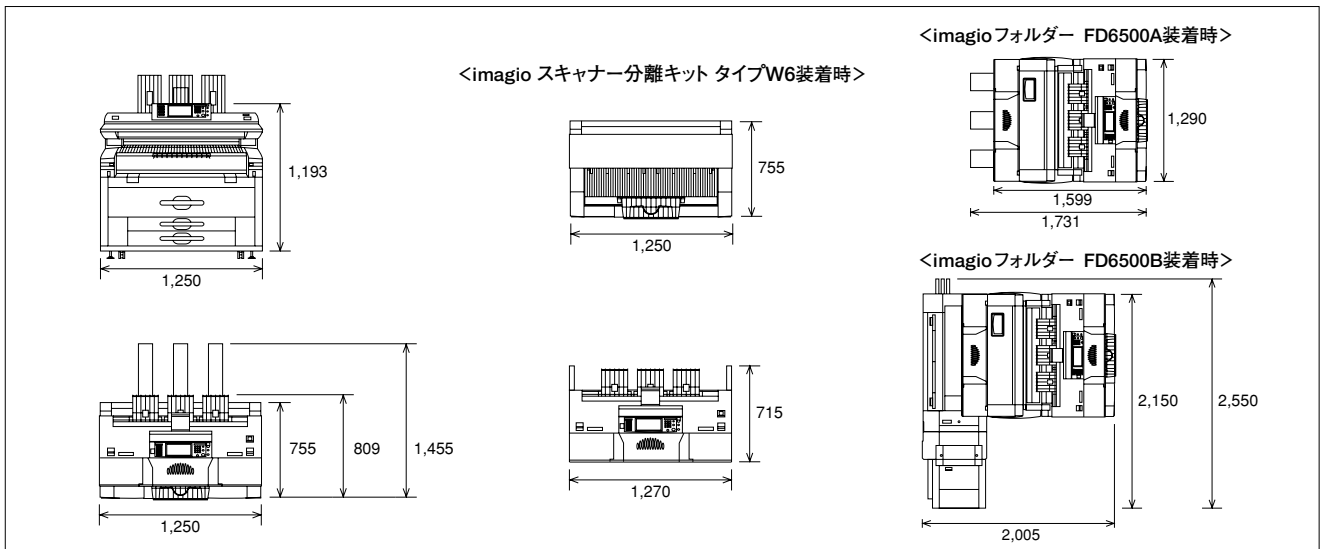
<imgio フォルダー用原稿スタッカー タイプW6の主な仕様>

用紙サイズ	A0以下
スタック可能枚数	普通紙:100枚(A0タテ~A1ヨコ)、20枚(A2タテ)
大きさ(幅×奥×高)	1,080×730×188mm
機械占有寸法(幅×奥)	2,550×2,005mm(本体およびimgio フォルダー FD6500B組付時)
質量	6.6kg

<imgio スタンプユニット タイプW6の主な仕様>

スタンプ可能折り種類	・定型折り 基本折り:A0タテ、A1タテ、A1ヨコ、A2タテ、A2ヨコ、A3タテ、A3ヨコ 図面袋折り:A0タテ、A1タテ、A1ヨコ、A2タテ、A2ヨコ、A3タテ、A3ヨコ ファイル折り:A0タテ、A1タテ、A1ヨコ、A2タテ、A2ヨコ、A3タテ、A3ヨコ 特殊折り1:基本折りA2タテ、A2ヨコ(その他のサイズは基本折りに順ずる) 特殊折り2:ファイル折りA1タテ(その他のサイズはファイル折りに順ずる)
印判サイズ	32×42.7mm
大きさ(幅×奥×高)	168×487×233mm
機械占有寸法(幅×奥)	2,550×2,005mm(本体およびimgio フォルダー FD6500B組付時)
質量	8kg

imgio MP W7140/W5100シリーズの外形寸法(単位mm)



保守料金

imagio MP W7140/W5100シリーズをご導入いただきますと、より快適にお使いいただくために、以下のような保守サービスをご用意しております。保守サービスとして、パフォーマンス契約とスポット保守契約のいずれかをお選びいただけます。

■パフォーマンス契約をお選びいただきます

1. 「パフォーマンス」を実施いたします。

①「パフォーマンス」とは、カスタマーエンジニアを派遣して、本製品を安定した状態でお使いいただくための定期保守サービス(点検・調整)を実施いたします。また、万が一の故障時には、お客様のご要請に応じて修理いたします。②パフォーマンス契約期間中は、感光体と現像剤をお貸しします。

★契約有効期間は5年間で、5年経過後は1年単位で自動更新させていただきます。6年目はパフォーマンスチャージを8%アップします。7年目以降はパフォーマンスチャージを12%アップします。
★お客様のご要請により故障の原因を調査した結果、本製品および同梱ソフトウェア以外に原因があると判明した場合、その調査に要した費用を別途請求させていただきます場合があります。
★トナーはお客様の負担となります。

imagio MP W5100シリーズのパフォーマンスチャージ

(消費税別)

請求単位(1ヶ月あたり)	料金	備考
基本料金(1,000カウント分を含みます)	15,000円	サービス実施店の営業時間外、遠距離での対応は別途追加料金を申し受けることがあります。
1,001カウントから3,000カウントまでの使用1カウントにつき	8.5円	ただし、営業時間外の保守は、下記「フルタイムサービス」をご用意させていただきます。
3,001カウントから5,000カウントまでの使用1カウントにつき	6.5円	
5,001カウントから10,000カウントまでの使用1カウントにつき	6.0円	
10,001カウント以上、使用1カウントにつき	5.5円	

※カウンターはサイズ別に出力カウントが進みます(A4/A3/B4は1カウント、A2/B3は2カウント、A1/B2は3カウント、A0/B1は5カウント進みます)。

imagio フォルダ FD6500A(オプション)のパフォーマンスチャージ

(消費税別)

請求単位	料金	備考
基本料金(1ヵ月)	8,000円	imagio フォルダ FD6500Aの交換部品およびカスタマーエンジニアの定期保守、万一の故障時派遣の費用。ただし、営業時間外、遠距離での対応は別途追加料金を申し受けます。

※オプションのimagio フォルダ FD6500Aを装着しますと、本体の基本料金に加算されます。

3. 「リモートサービス」を提供いたします。

リコーでは、より良好な状態で複写機をお使いいただくため、インターネット環境もしくは公衆回線を利用して遠隔定期診断を可能にした保守システムをご用意させていただいております。

※環境によっては対応できないメニューもございます。詳しい内容につきましては、販売担当者におたずねください。

■スポット保守契約をお選びいただきます

お客様のご要請に応じて、点検・修理・調整、感光体・現像剤・部品などの供給・交換を有償で行う保守サービスです。

1. 契約時に感光体、現像剤、トナーをお買い上げいただきます。

- 感光体、現像剤は、交換のつど代金を申し受けます。
- 感光体は、1本使用します。 240,000円/1本(消費税別)
- 現像剤は2袋使用します。100,000円/1袋(消費税別)
- トナーはお客様のご使用状況に応じお買い上げいただきます。

2. お客様のご要請に応じて、機械の修理または感光体、現像剤、部品などを交換します。

(1) 基本料金と技術料金

(消費税別)

	基本料金	技術料金	備考
保証期間内	無償対応	無償対応	片道30kmを超える場合や船舶、航空機を利用する場合は、別途料金を追加。営業時間外は基本料金+技術料金の25%増、日曜/祝日は基本料金+技術料金の50%増。保証期間外の技術料金は、30分を超えると、2,000円/10分を加算。
保証期間外	12,000円/訪問	6,000円/30分	

(2) 部品は、交換のつど代金を申し受けます。部品価格につきましては、カスタマーエンジニアにご確認ください。

2. 「パフォーマンスチャージ」を申し受けます。

リコーはパフォーマンスの対価として、「パフォーマンスチャージ」を申し受けます。パフォーマンスチャージは、カウンター数値により算出されます。※パフォーマンスチャージの請求は、1ヶ月単位となります。※実際の請求額は、テスト、不良出力の控除として、月間ご使用カウンターの2%引きのカウンタ数で計算します。

imagio MP W7140シリーズのパフォーマンスチャージ

(消費税別)

請求単位(1ヶ月あたり)	料金	備考
基本料金(1,200カウント分を含みます)	20,000円	サービス実施店の営業時間外、遠距離での対応は別途追加料金を申し受けることがあります。
1,201カウントから3,000カウントまでの使用1カウントにつき	7.5円	ただし、営業時間外の保守は、下記「フルタイムサービス」をご用意させていただきます。
3,001カウントから6,000カウントまでの使用1カウントにつき	5.5円	
6,001カウントから10,000カウントまでの使用1カウントにつき	4.5円	
10,001カウント以上、使用1カウントにつき	4.0円	

※カウンターはサイズ別に出力カウントが進みます(A4/A3/B4は1カウント、A2/B3は2カウント、A1/B2は3カウント、A0/B1は5カウント進みます)。

imagio フォルダ FD6500B(オプション)のパフォーマンスチャージ

(消費税別)

請求単位	料金	備考
基本料金(1ヵ月)	15,000円	imagio フォルダ FD6500Bの交換部品およびカスタマーエンジニアの定期保守、万一の故障時派遣の費用。ただし、営業時間外、遠距離での対応は別途追加料金を申し受けます。

※オプションのimagio フォルダ FD6500Bを装着しますと、本体の基本料金に加算されます。

「フルタイムサービス」について

リコーでは、「パフォーマンス契約」のお客様に休日や夜間の保守を有償にてご用意しております。

<メニューと料金>

[月額](消費税別)

	対応曜日と時間	料金	※地域によっては、本サービスを提供できない場合があります。
基本メニュー	月曜日～土曜日 17:00～21:00	*1 4,000円	*1 祝祭日・振替休日・年末年始(12月31日～翌1月3日)は対応しません。 *2 祝祭日・振替休日・年末年始(12月31日～翌1月3日)も日曜日と同様に対応します。
	月曜日～土曜日 17:00～翌9:00	*1 11,000円	
	日曜日 9:00～17:00	*2 7,000円	
	月曜日～土曜日 17:00～21:00	*2 11,000円	
	日曜日 9:00～21:00	*2 20,000円	
	月曜日～土曜日 17:00～翌9:00(受付のみ)	*2 600円	
	日曜日 9:00～翌9:00(受付のみ)	*1 2,000円	
	月曜日～土曜日 17:00～20:00	*1 3,300円	
	月曜日～土曜日 7:00～9:00	*1 2,700円	
	月曜日～土曜日 8:00～9:00	*1 4,100円	
基本メニュー十常片対応	月曜日～土曜日 8:00～9:00	*2 11,100円	
	日曜日 17:00～20:00	*1 7,800円	
	日曜日 8:00～20:00	*2 15,000円	
	月曜日～土曜日 17:00～24:00	*1 7,800円	
	月曜日～土曜日 17:00～24:00	*2 15,000円	
	日曜日 9:00～24:00	*2 4,600円	
	月曜日～土曜日 21:00～翌9:00(受付のみ)	*1 11,600円	
	日曜日 9:00～翌9:00(受付のみ)	*2 7,600円	
	日曜日 9:00～17:00	*2 7,600円	
	月曜日～土曜日 17:00～21:00	*2 11,600円	
月曜日～土曜日 21:00～翌9:00(受付のみ)	*2 11,600円		

※保守料金の詳しい内容につきましては、販売担当者またはカスタマーエンジニアにおたずねください。※保守サービスのために必要な補修用性能部品の保有期間は本製品の製造中止後、7年間で。

使用済製品 回収料金・処理料金

(消費税別)

区分	本体重量	代表的な商品	回収料金	処理料金
I	～20kg未満	パーソナル複写機・小型ファクシミリ・小型プリンター・パソコン等	3,000円/台	3,000円/台
II	20kg以上40kg未満	レーザーファクシミリ・レーザープリンター 等	7,000円/台	4,000円/台
III	40kg以上100kg未満	中型複写機・カラーレーザープリンター・	13,000円/台	8,000円/台
IV	100kg以上140kg未満	デジタル印刷機・湿式ジヤソ機 等	18,000円/台	11,000円/台
V	140kg以上300kg未満	大型複写機(高速/広幅/カラー機)・ 大型プリンター等	30,000円/台	21,000円/台
VI	300kg以上500kg未満		70,000円/台	35,000円/台
VII	500kg以上		110,000円/台	65,000円/台

※対象となる使用済製品はリコーブランド製品です。詳細は営業担当にお問い合わせ下さい。
※回収料金はお客様からグリーンセンターまでの搬出・運搬料金です。
※処理料金は分別・分解等の料金です。
※ディスプレイ、プリンター、スキャナーはパソコン本体と別料金になります。

※製品の外観・仕様などは、改良のため予告なく変更させていただく場合があります。※この印刷物に記載されている商品は国内仕様のため海外では使用できません。※この印刷物に記載されている商品名は、各社の登録商標もしくは商標です。※詳しい性能・仕様・制約条件等については、販売担当者にご確認ください。

ご注意
①国内外で流通する紙幣・貨幣、未使用の郵便切手・官製ハガキ、政府発行の印紙、証券類などをコピーすることは、法律で禁止されています。
②著作権の目的となっている書籍・音楽・絵画・版画・地図・映画・図画・写真などの著作物は、個人的にまたは、家庭内その他、これに準ずる限られた範囲内で使用するためにコピーする以外は禁じられています。



安全にお使いいただくために…

- ご使用前に「使用説明書」をよくお読みの上、正しくお使いください。
- 表示された正しい電源・電圧をお使いください。
- 水、湿気、湯気、ほこり、油煙等の多い場所での使用や設置はしないでください。
- アース接続を行なってください。故障や漏電の場合、感電するおそれがあります。

この印刷物に掲載の全商品の価格および料金には、消費税は含まれておりません。ご購入の際は消費税を別途申し受けますので、ご了承願います。

リコー製品に関するお問い合わせは下記のダイヤルで承っております。

リコーテクニカルコールセンター **0120-892-111**

●受付時間: 平日(月～金)9時～17時(祝祭日、弊社休業日を除く)
※お問い合わせの内容は対応状況の確認と対応品質の向上のため、録音・記録をさせていただきます。
※受付時間を含め、記載のサービス内容は予告なく変更になる場合があります。あらかじめご了承ください。
<http://www.rieco.com.jp/contact/>

■リコーにご提供いただいたお客様の個人情報の取り扱い方針については、当社ホームページでご確認いただけます。
このカタログの記載内容は、2017年1月現在のものです。

株式会社リコー

東京都中央区銀座8-13-1 〒104-8222