

主な仕様

		RICOH PJ HDL3530	RICOH PJ WXL3540
型番		PJHDL3530	PJWXL3540
品種コード		514836	514835
JANコード		49613119171310	49613119171303
方式		単板DLP®方式	
最大表示解像度		1920x1080	1280x800
パネル	サイズ	0.65型(16:9)	0.65型(16:10)
	画素数	2,073,600画素	1,024,000画素
出力光束(明るさ)*1	標準モード	3,600lm	4,000lm
	エコモード	標準モードの約75%	
コントラスト比(全白/全黒)*1		100,000:1	
投写レンズ	ズーム/フォーカス	デジタルズーム*/手動フォーカス	
	投写距離比	0.25	0.27
	レンズシフト	固定	
光源		レーザーダイオード	
	光出力半減時間(目安)	20,000時間	
画面サイズ(投写距離)		70~120型 (0.13~0.41m)本体から	70~117型 (0.14~0.41m)本体から
色再現性		約10億7300万色	
台形歪み補正機能		垂直、水平:手動	
	補正角度	垂直:±10°、水平:±10°	
最大入力解像度	アナログ信号	1920x1200	
	デジタル信号	1920x1200	
映像端子	入力	アナログRGB信号(ミニD-Sub15pin)	
	出力	アナログRGB信号(ミニD-Sub15pin)	
音声端子	入力	ステレオミニ	
	出力	ステレオミニ	
USBポート(電源出力)		電源供給 5.0V	
制御端子		有線LAN (RJ45) 10BASE-T/100BASE-TX	
		PCコントロール(D-Sub9pin)	
スピーカー		10Wx1	

		RICOH PJ HDL3530	RICOH PJ WXL3540
使用環境	動作温度/動作湿度	温度5~40°C/湿度10~85%(非結露)	
	保存温度/保存湿度	温度-20~60°C/湿度5~95%(非結露)	
電源		100V±10%、50Hz/60Hz	
		最大 265W	
消費電力	稼働時	光源設定:標準	
		光源設定:エコ	
待機時		最大 170W	
		通常待機モード:0.4W以下 (待機時LAN、待機時モニター出力「切り」、100V)	
外形寸法	突起部含まず	382×318×88mm	
質量		約5.2kg	約5.1kg
設置方法		床置き前面、床置き背面、天井吊り前面、天井吊り背面	
360° 投映		-	
騒音	標準	33dB(A) 最大35dB(A)	
	エコ	29dB(A) 最大31dB(A)	
付属品	ケーブル	HDMIケーブル	1.8m
		電源ケーブル	1.8m
		CD-ROM(取扱説明書)	-
		キャリングバッグ	-
		リモコン	-
		リモコン用電池	-
その他		●(ID対応) 単4乾電池×2 はじめにお読みください、 リコーテクニカルコールセンターシール、 マイナंक&QA登録票、保証書	
本体保証期間	無償保証	3年間	

*1 出荷時における本製品の全体的な平均値で、JIS X6911:2021データプロジェクターの仕様書様式に則って記載しており、測定方法・測定条件については、付属書に基づいています。
*2 デジタルズームのため、画面サイズは0.8~1.0倍となります。

消耗品

商品名	RICOH PJ 交換用フィルタータイプ17
品種コード	514837
標準価格	オープン価格



RICOH
imagine. change.

壁掛けタイプの超短焦点モデルに、レーザー光源を搭載
明るく鮮明な大画面投映を実現

RICOH PJ HDL3530 / WXL3540



Photo:RICOH PJ WXL3540
※画像はオプションの壁掛け金具 タイプ2に設置したものです。

● RICOH PJ HDL3530 オープン価格

出力光束(明るさ)	最大表示解像度	質量
3,600lm	フルHD (1,920×1,080ドット)	約5.2kg

● RICOH PJ WXL3540 オープン価格

出力光束(明るさ)	最大表示解像度	質量
4,000lm	WXGA (1,280×800ドット)	約5.1kg

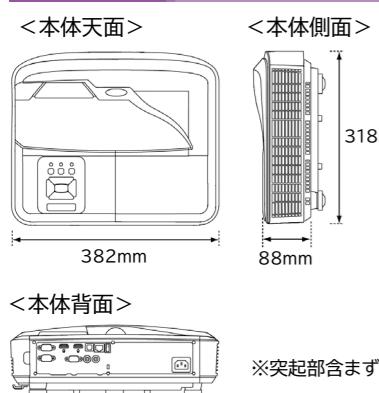
周辺機器:ミラーリングデバイス

名称	ワイヤレス投映				
	ワイヤレスプロジェクション	Miracast®	Chromecast™ レーザーバー	EZCast Pro Dongle2	APPLE TV HD 32GB*
製品画像					
メーカー	リコー	マイクロソフト	グーグル	Winner Wave 販売元:プリンストン	アップル
型名	RICOH Wireless Projection Type1	RICOH Wireless Projection Type2	Microsoft® Wireless Display V2	GA00439-JP	EZPRO-DONGLE2- D10
品種コード	514299	514328	YS9533	ESE056	FDW009
					FRJ816

*USB給電による動作はできません。電源にはAC100Vが必要です。

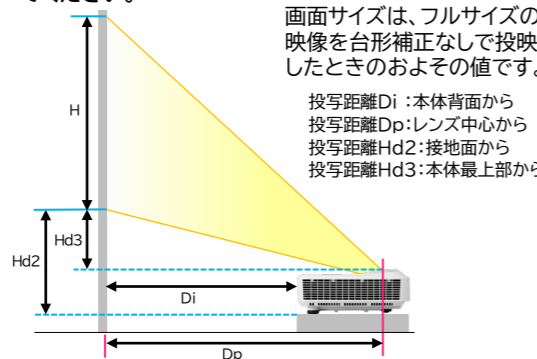
本カタログチラシに掲載している他社製周辺機器につきましては、2022年10月現在の型名およびファームウェアにおいて動作確認済みです。

寸法図



投写距離と画面サイズ

下図と右表を参考にして、画面サイズと投写距離を決めてください。



画面サイズ	RICOH PJ HDL3530				RICOH PJ WXL3540			
	Di (m)	Dp (m)	Hd2 (m)	Hd3 (m)	Di (m)	Dp (m)	Hd2 (m)	Hd3 (m)
70	0.13	0.39	0.24	0.11	0.14	0.40	0.24	0.11
75	0.16	0.42	0.25	0.12	0.17	0.43	0.25	0.12
80	0.19	0.45	0.27	0.13	0.20	0.46	0.26	0.13
85	0.21	0.48	0.28	0.15	0.22	0.49	0.27	0.14
90	0.24	0.50	0.29	0.16	0.25	0.52	0.29	0.15
95	0.27	0.53	0.30	0.17	0.28	0.54	0.30	0.17
100	0.30	0.56	0.32	0.18	0.31	0.57	0.31	0.18
105	0.33	0.59	0.33	0.20	0.34	0.60	0.32	0.19
110	0.35	0.62	0.34	0.21	0.37	0.63	0.33	0.20
117	-	-	-	-	0.41	0.67	0.35	0.22
120	0.41	0.67	0.37	0.23	-	-	-	-

※ Windows、Microsoft、Microsoft Edge、PowerPoint、Excelは、米国Microsoft Corporationの米国およびその他の国における登録商標または商標です。 ※ DisplayPort™は、the Video Electronics Standard Association (VESA®)の米国およびその他の国の商標です。 ※ Miracast、Wi-Fi™は、Wi-Fi Allianceの商標です。 ※ AndroidはGoogle LLCの商標です。 ※ PJLink 商標は、日本、米国その他の国や地域における登録又は出願商標です。 ※ Mac OS、Apple、iPad、Macは、Apple Inc.の商標です。 ※ Intelは、アメリカ合衆国およびその他の国における登録商標またはその商標です。 ※ IEEEは、The Institute of Electrical and Electronic Engineers, Inc.の商標です。 ※ HDMIは、HDMI Licensing, LLC.の米国およびその他の国における登録商標またはその商標です。 ※ PDFは、Adobe PDFです。 ※ iOSは、米国およびその他の国における登録商標またはその商標です。 ※ DLP®およびDLPロゴは、テキサス・インスツルメンツの登録商標です。 ※ USB-IFロゴは、USB Implementers Forum, Inc.の商標です。 ※ This product includes software developed by the OpenSSL Project for use in the OpenSSL Toolkit. (http://www.openssl.org/) ※ This product includes cryptographic software written by Eric Young (eay@cryptsoft.com) ※ This product includes software written by Tim Hudson (tjh@cryptsoft.com) ※ 本資料に掲載のその他の会社名および製品名、ロゴマークは各社の商号、商標または登録商標です。

RICOH 株式会社リコー
東京都大田区中馬込1-3-6 〒143-8555

<http://www.ricoh.co.jp/projector/>

● お問い合わせ・ご用命は…

このチラシの記載内容は、2022年10月現在のものです。

ICT環境整備
大型提示装置

3年保証
モデル

レーザー光源

グリーン購入法
適合

用途・活用シーン/ロケーション

授業・学習 (大型提示装置)/教室



ミーティング・会議/会議室



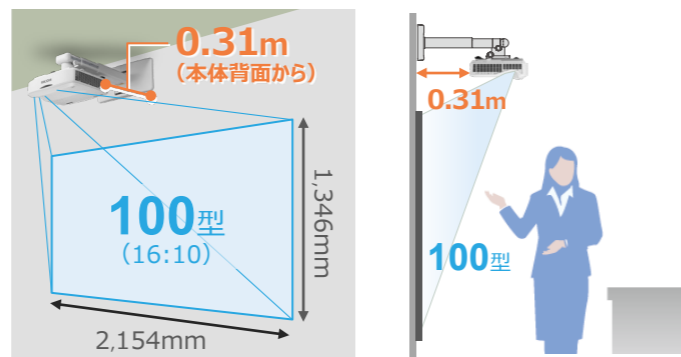
サイネージ・映像演出/店舗・エントランス



壁掛け超短焦点タイプでありながら、実用的な大画面投映を実現

●レーザー光源のもたらすベネフィット

- 教室や会議室で、80~100型の投映に適した輝度(4,000lm ※WXL3540)と鮮明な画質をお届けします。
 - 起動とシャットダウンが早く、準備や片付けの時間を短縮します。
 - 約20,000時間の長寿命*。ランプ交換不要で、導入後の費用と手間がかかりません。
 - 光源切れのリスクが低く、授業や会議を中断される不安から解放されます。
- *出力光束(明るさ)が半減するまでの、使用時間の目安です。



●便利な超短焦点

投映距離が短く、比較的狭い場所でも大画面を投映できます。また、天吊り設置の場合は、投写面の前で説明してもまがしくなく、映り込みも最小限に抑えられます。

●安心の3年間保証

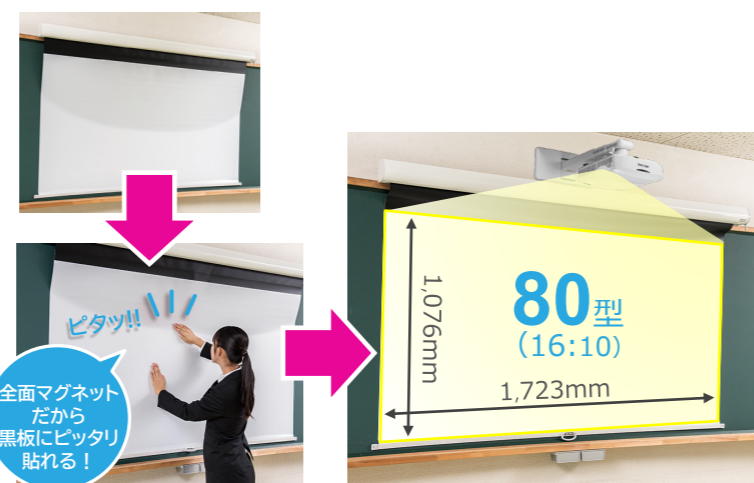
保証期間中に万一故障した場合は、カスタマーエンジニアによる訪問修理、または引き取りによる修理を実施させていただきます。

教室の大型提示装置として、定番のカタチ

●教室の後ろからでも見やすい 80型を実現

巻き上げ式のマグネットスクリーンを黒板の上に設置すれば、教室の大型提示装置として最大級の80型を投映できます。

名称	マグネット(巻き上げ式)スクリーン
特徴	黒板の上からさっと引き出すだけで、スクリーンを同じ場所にセッティングできます。また、スプリング巻き上げ式の収納のため、黒板⇄スクリーンの切り替えも手間いらずです。
メーカー	泉(株)
スクリーンサイズ	80型(16:10)
型名	IS-WOL80VC
品種コード	CCX992
標準価格	オープン価格

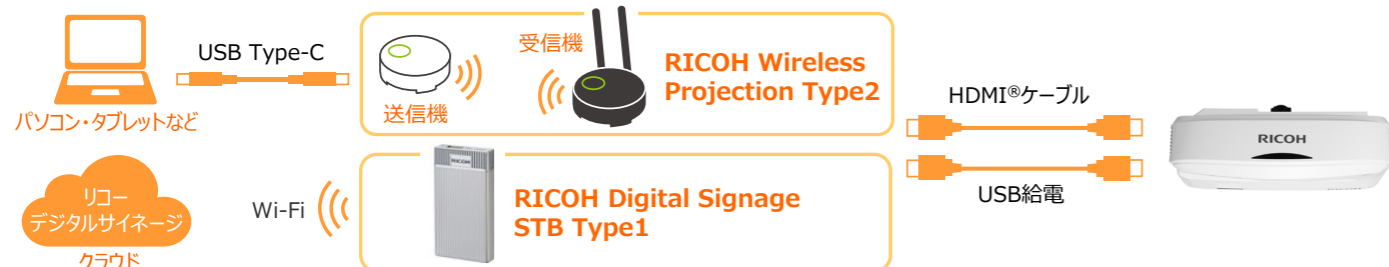


●その他、投映面のバリエーション

名称	モバイルスクリーン	ホワイトボードスクリーン			
製品の 特徴と画像	<ul style="list-style-type: none"> • 新開発テンションダイヤル機構により優れた平面性を実現 • 持ち運びしやすい、ケース一体型 • 高さ設定は細かい段階に刻まれているので、微調整が可能 	<ul style="list-style-type: none"> • スクリーン表面はキズが付きにくい『ハードコート処理』。さらに特殊エンボス加工で、外光の写り込みやホットスポットを軽減 • 市販のホワイトボード用マーカーで書き込み消去が可能 			
メーカー		泉(株)			
画面サイズ	80型(16:10)自立式	82型(16:10)	100型(16:10)		
型名	FPS-80V	WOL-BR82V	WOL-BR10VF		
品種コード	EVX818	CCX940	EVX810		

USB給電による拡張性

RICOH Wireless Projectionの他、MiracastやChromecast™レシーバーなど汎用的なミラーリングデバイスにもUSB(ケーブル)による給電ができ、お好みのスタイルによるワイヤレス投映を実現します。また、RICOH Digital Signage STB Type1への給電も可能です。



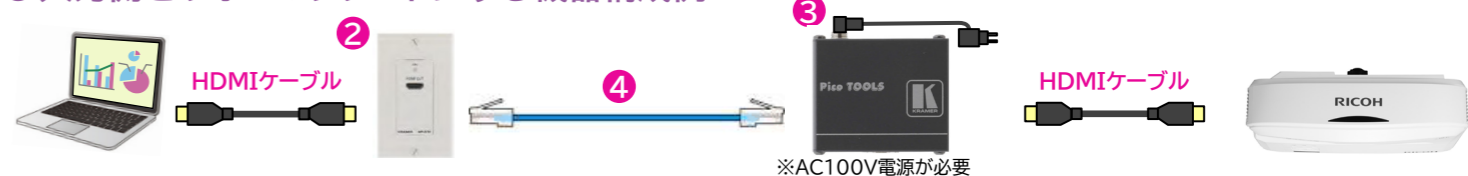
各ミラーリングデバイスは裏面でご紹介します。

壁掛け設置におけるHDMIケーブルの長距離配線ソリューション

●HDMIアクティブ光ファイバーケーブルによる接続例

名称	① HDMI® アクティブ光ファイバーケーブル(KRAMER社)			
ケーブル長	10m	15.2m	20m	30m
型名	CLS-AOCH/60F-33	CLS-AOCH/60F-50	CLS-AOCH/60F-66	CLS-AOCH/60F-98
品種コード	FSG001	FSG002	FSG003	FSG004
標準価格	¥32,600	¥37,240	¥41,910	¥46,560

●入力側をウォールプレートにする機器構成例



名称	② ウォールプレート型 HDMI® ツイストペア送信器 DGKat	③ HDMI® ツイストペア受信器 DGKat
メーカー	KRAMER社	
型名	WP-571	PT-572+
品種コード	FQQ994	FQQ993
標準価格	¥45,000	¥45,000
備考	<ul style="list-style-type: none"> • 伝送距離: 90m(1080i)、70m(1080p) (Kramer社製のシールド付きツイストペアケーブル「C-UNIKat」使用時) • Power Connect®システム: 装置間の距離が60m以内であれば、送信器か受信器のどちらか一方に電源を接続するだけで両方に電源が供給されます。 	

名称	④ C-UNIKAT ケーブル(KRAMER社)				
ケーブル長	7.60m	10.70m	15.20m	22.90m	30.50m
型名	C-UNIKat-25	C-UNIKat-35	C-UNIKat-50	C-UNIKat-75	C-UNIKat-100
品種コード	FSG021	FSG022	FSG023	FSG024	FSG016
標準価格	¥4,100	¥5,220	¥6,460	¥8,600	¥11,210
備考	<ul style="list-style-type: none"> • Kramer社製のシールド付きツイストペアケーブル • Kramer社製HDMI ツイストペア送受信器「DGKat」の伝送にはこのケーブルをご使用ください。 				

設置に関わるオプションおよび周辺機器

専用オプション

商品名	RICOH PJ 壁掛け金具 タイプ2		
品種コード	514838		
標準価格	オープン価格		
	有効画面サイズ(最小) 投写距離(最短)		有効画面サイズ(最大) 投写距離(最長)
	Di (m)	Hd3 (m)	画面サイズ
RICOH PJ HDL3530	0.19	0.13	80
RICOH PJ WXL3540	0.2	0.13	80

投写距離Di: 本体背面から
投写距離Hd3: 天吊り状態の本体最下部から
投写距離はおおよその値です。

関連商品

商品名	プロジェクター台	
メーカー名	サンワサプライ	
型名	PR-2N	
商品コード	CHH223	
標準価格	¥60,000(税別)	

プロジェクター+ノートパソコンをコンパクトに設置可能。

関連製品

商品名	専用壁掛け金具		
メーカー	(株)ケイアイシー		
型名	PJH-SWR		
品種コード	FNX962		
標準価格	オープン価格		
備考	受注生産		
	有効画面サイズ(最小) 投写距離(最短)		有効画面サイズ(最大) 投写距離(最長)
	Di (m)	Hd3 (m)	画面サイズ
RICOH PJ HDL3530	0.13	0.11	70
RICOH PJ WXL3540	0.14	0.11	70

投写距離Di: 本体背面から
投写距離Hd3: 天吊り状態の本体最下部から
投写距離はおおよその値です。

商品名	専用天吊り金具 (低天井用)	専用天吊り金具 (高天井用)
メーカー	(株)ケイアイシー	
型名	PJH-STR	PJH-STRP
品種コード	FNX963	FNX964
標準価格	オープン価格	
備考	受注生産	

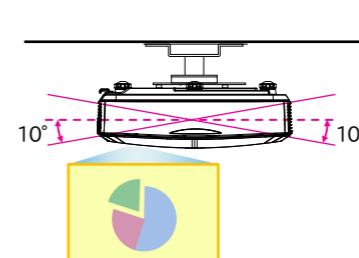
※ 画像は専用天吊り金具(低天井用)です。

専用天吊り金具(低天井用) 高さ: 245mm
専用天吊り金具(高天井用) 高さ: 404.3~954.3mm

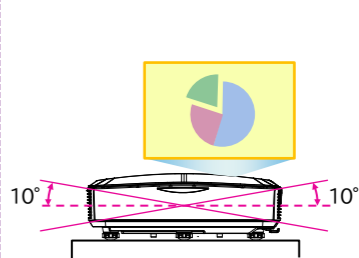
設置方向

本機をスクリーンに対して直角に平らな面に置いてください。設置方法により、右図のとおり傾きの制限があります。制限内に収まるように設置してください。右記以外の設置(ポートレート投影を含め)はできません。

<壁掛け・天吊り設置>



<卓上設置>



<床投映などの設置>

