

DLP プロジェクター

RICOH PJ WX2440/X2440/S2440 仕様書

目次

- ・機器概要
- ・機器仕様
- ・別売品
- ・外形寸法図
- ・天吊り金具装着図
- ・入出力端子
- ・投射距離と画面サイズの関係
- ・対応信号一覧
- ・接続端子の仕様
- ・制御、管理
- ・接地の注意点

・機器概要

本製品は、小規模の会議室での使用をメインとしたエントリー向けDLPプロジェクターです。

機器仕様

製品名		RICOH PJ WX2440	RICOH PJ X2440	RICOH PJ S2440
方式		DLP		
画素数		1,024,000画素 (1280*800)	786,432画素 (1,024*768)	480,000画素 (800*600)
パネル形状	サイズ	0.65型DMD 1チップ		
	アスペクト比	16:10	4:3	
出力光束(明るさ)*1		3100lm	3000lm	
色再現性		約10億7000万色		
コントラスト比*1	ハイコントラストモード	10000:1		
	通常	2000:1	2200:1	
投射画面サイズ		30-300型(0.76-7.6m)		
投射距離		1.0-11.1m	1.2-13.1m	
台形補正のタイプ		手動(上下)		
台形補正の方向		上下(上下±40°)		
チルト角		+3.6°/-3.6°		
ランプ	タイプ	高圧水銀ランプ		
	電力	190W(標準)/160W(エコ)		
	交換時喚目安	5,000時間(標準)6000時間(エコ)		
騒音値	標準	34dB(A),最大36dB(A)		
	エコ	31dB(A),最大33dB(A)		
RGB対応信号 (アナログ、デジタル)	リアル解像度	WXGA(1280×800) XGA(1024×768) SVGA(800×600) VGA(640×480)	XGA(1024×768) SVGA(800×600) VGA(640×480)	SVGA(800×600) VGA(640×480)
	圧縮表示	WUXGA(1920×1200) UXGA(1600×1200) SXGA+((1400×1050) SXGA(1280×1024)	WUXGA(1920×1200) UXGA(1600×1200) SXGA+((1400×1050) SXGA(1280×1024) WXGA(1280×800)	WUXGA(1920×1200) UXGA(1600×1200) SXGA+((1400×1050) SXGA(1280×1024) WXGA(1280×800) XGA(1024×768)
入力信号		NTSC,PAL,SECAM		
アナログRGB対応 走査周波数	水平	27-74.04kHz		
	垂直	50-120Hz		
投射レンズ	明るさ(F)	2.41-2.55		
	焦点距離(f)	21.8-24		
	倍率	1.1		
	ズーム	手動		
	フォーカス	手動		
	レンズシフト垂直	-		
レンズシフト水平	-			

製品名		RICOH PJ WX2440	RICOH PJ X2440	RICOH PJ S2440	
インターフェース	入力	ミニD-sub15PIN	1		
		BNC端子(5芯)	-		
		HDMI	2 (HDMI2はMHL対応)	1	
		DisplayPort	-		
		ビデオ RCAミニジャック	1		
		S-Video	-		
		ミニDIN-4pin	-		
		HDBaseT	-		
		音声 3.5mmステレオ ミニプラグ	1		
		音声 RCAピンジャック	-		
	マイク 3.5mm ミニプラグ	-			
	出力	ミニD-sub15PIN	-		
		ビデオ RCAピンジャック	-		
		音声 3.5mmステレオ ミニプラグ	1		
	他	3DSync ミニDIN3pin	-		
		+12v トリガー出力 3.5mmミニプラグ	-		
		miniUSB (サービス用)	-		
		USB typeA (PCレス用)	-		
		USB typeA (電源供給用)	1(サービス用を兼ねる)	-	
		USB typeA (サービス用)	-	1	
		有線LAN RJ45(制御用)	-		
		無線LAN	-		
		有線リモコン 3.5mmミニプラグ	-		
		RS-232C D-sub-9pin (制御用)	1		
	内蔵スピーカー		2W(4) × 1		
	寸法	脚部含まず	298(W) × 237(D) × 92(H)mm		
		脚部含む	298(W) × 237(D) × 105(H)mm		
	質量		約2.6kg		
	消費電力	稼動	標準	238W	
			エコ	196W	
待機		0.5W以下			

製品名		RICOH PJ WX2440	RICOH PJ X2440	RICOH PJ S2440
使用環境	温度	標高0-2500ft	温度5-40	
		標高2500-5000ft	温度5-35	
		標高5000-10000ft	温度5-30	
	湿度	最大80%RH		
	結露	結露なきこと		
電源		100VAC 50/60Hz		
本体同梱品	RGBケーブル	1.8m		
	電源ケーブル	1.8m		
	CD-ROM	取扱説明書		
	キャリングケース			-
	リモコン			
	取扱説明書(QSG)			
	リモコン用電池	単4電池×2		
	マイバンクQA登録票			
	個人情報保護確認書			
	相談センターシール			
	登録はがき			
保証書				

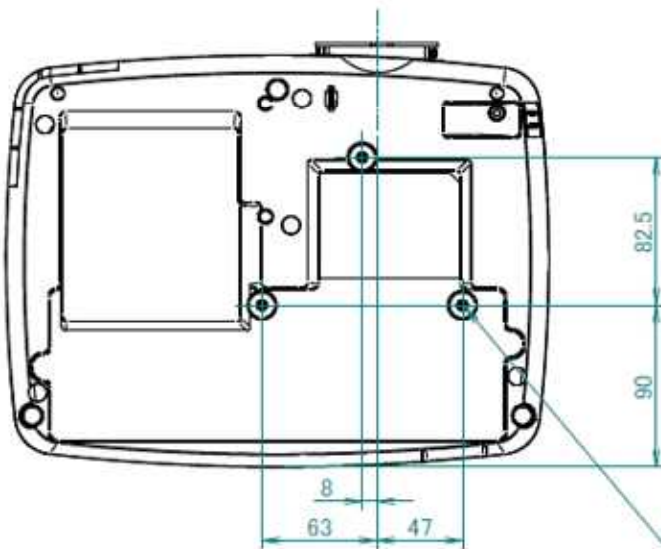
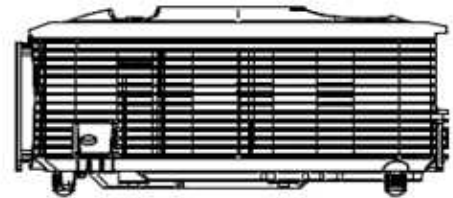
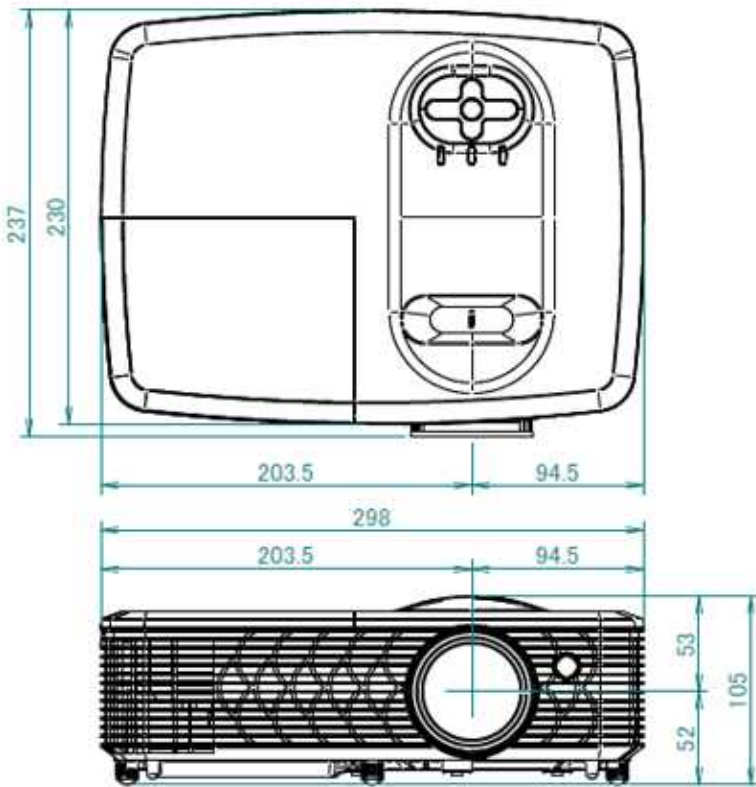
別売品

RICOH PJ 交換用ランプ タイプ27

*1: 出荷時における本製品の全体的な平均値で、JIS X6911:2003 [データプロジェクターの仕様書様式] に則って記載しており、測定方法・測定条件については付属書に基づいています。

*2: この範囲の対応信号にプリセットされています。プリセット以外の信号の場合、対応範囲内であっても表示できない場合があります。

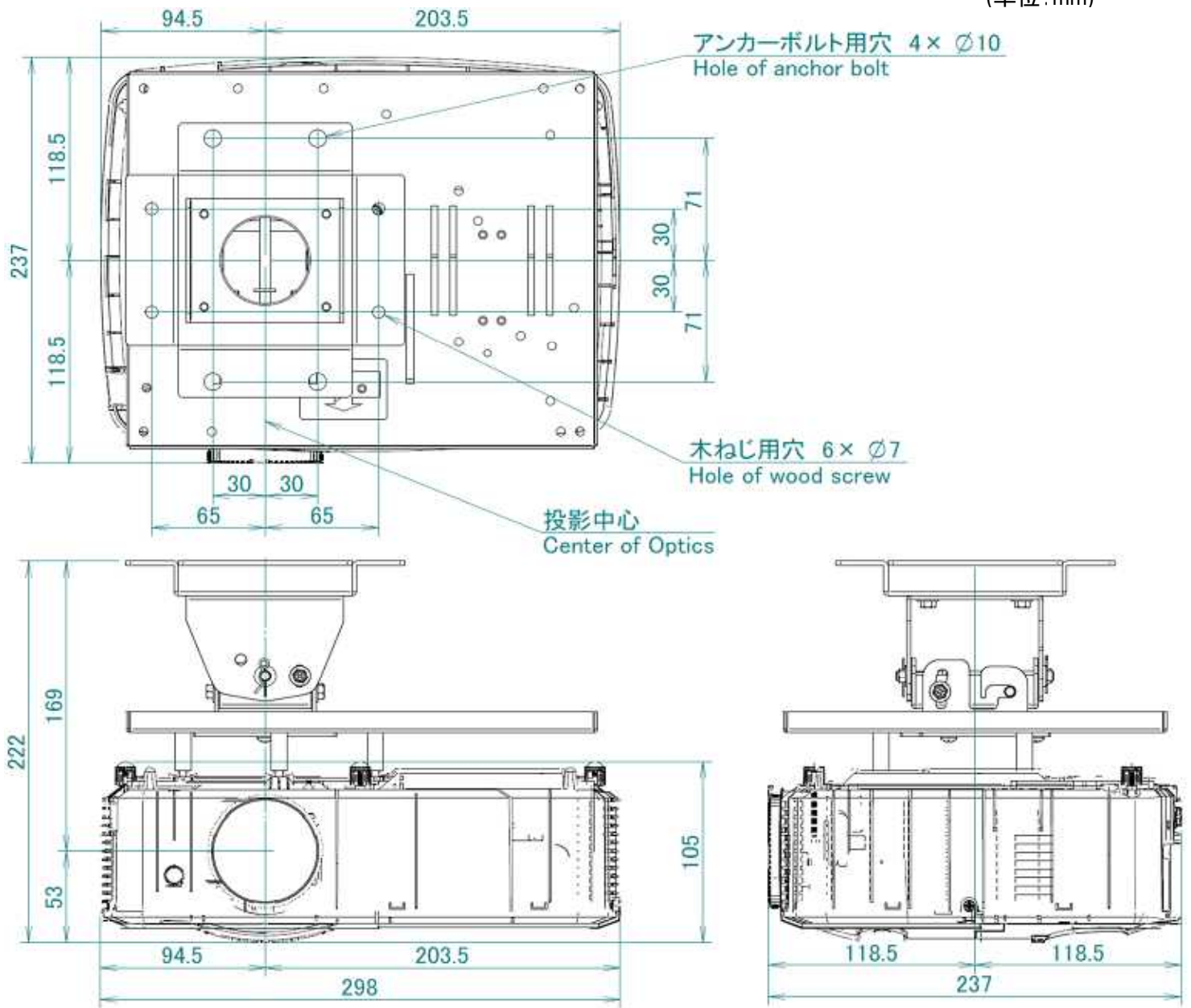
外形寸法図



天吊り用 マウント取付ネジ M4
The screw which attaches a projector to a ceiling

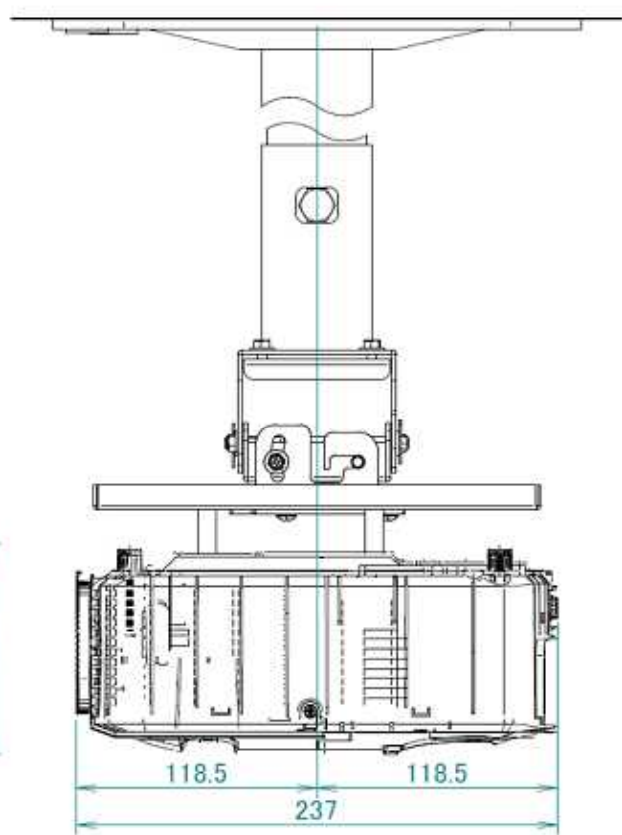
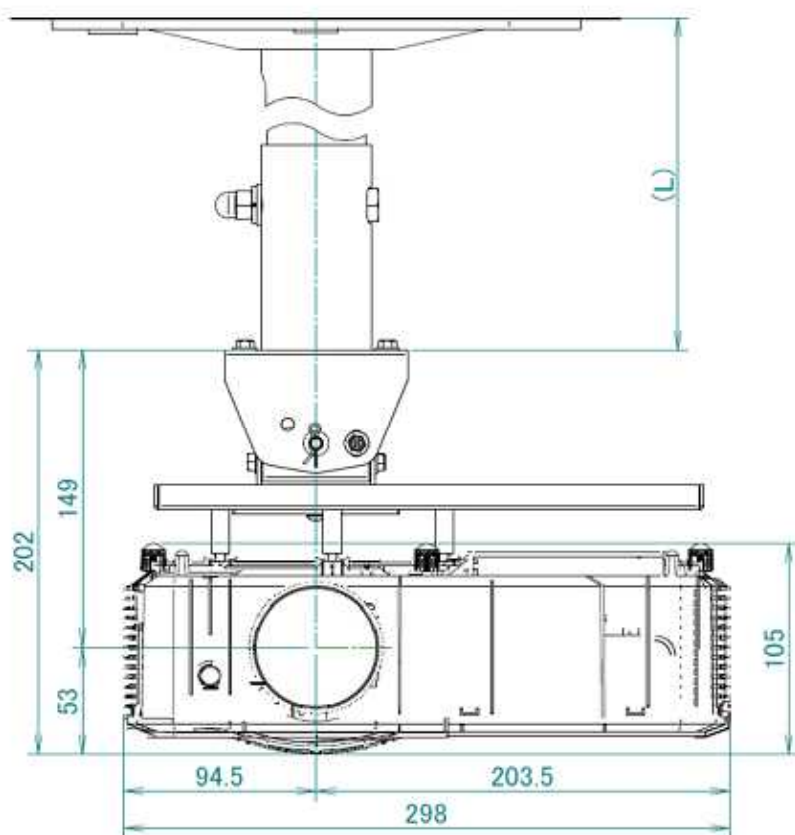
天吊り金具装着図: IPSiO PJ 天吊り金具 タイプ1 装着

(単位: mm)



天吊り金具装着図: IPSiO PJ 天吊り金具 タイプ1 + 高天井用パイプキット、高天井パイプ タイプ1~8 装着
(単位: mm)

IPSiO PJ パイプ	組み合わせ寸法 L(mm)
タイプ1	450-550
タイプ2	550-700
タイプ3	700-850
タイプ4	850-1000
タイプ5	1000-1150
タイプ6	1150-1300
タイプ7	1300-1450
タイプ8	1450-1600



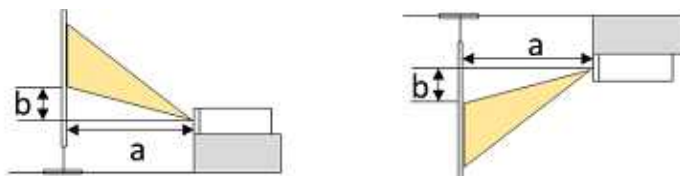
投射距離と画面サイズの関係

プロジェクターとスクリーンの距離によって、投写される画像のサイズは異なります。
 表を参考にして、適切な位置に本機を設置してください。
 投写距離は最大表示解像度の映像を台形補正なしで投写したときのおおよその値です。
 投写距離計算式は簡易計算式のため若干の誤差があります。

弊社ホームページの「投写距離シミュレーター」もあわせてご活用ください

<http://www.ricoh.co.jp/projector/simulator>

投写距離と画面サイズ一覧



RICOH PJ WX2440

<アスペクト比 16:10 標準>

画面サイズ(型、インチ)	30	40	60	80	90	100	120	150	200	300	
投写距離 a (m)	ワイド側	1.00	1.33	2.00	2.66	2.99	3.33	3.99	4.99	6.65	9.98
	テレ側	1.11	1.48	2.22	2.96	3.33	3.70	4.45	5.56	7.41	11.11
投写高さ b (cm)	5.0	6.7	10.0	13.4	15.0	16.7	20.0	25.0	33.4	50.1	

投写距離 a 計算式		投写高さ b 計算式	
最短	$\frac{\text{画面サイズ(型)} - 1}{30.060}$	最小	画面サイズ(型) × 0.167
最長	$\frac{\text{画面サイズ(型)} - 0}{26.992}$	最大	画面サイズ(型) × 0.167

<アスペクト比 16:9>

画面サイズ(型、インチ)	30	40	60	80	90	100	120	150	200	
投写距離 a (m)	ワイド側	1.03	1.37	2.05	2.74	3.08	3.42	4.10	5.13	6.84
	テレ側	1.14	1.52	2.28	3.05	3.43	3.81	4.57	5.71	7.62
投写高さ b (cm)	7.2	9.6	14.4	19.3	21.7	24.1	28.9	36.1	48.2	

投写距離 a 計算式		投写高さ b 計算式	
最短	$\frac{\text{画面サイズ(型)} - 0}{29.247}$	最小	画面サイズ(型) × 0.241
最長	$\frac{\text{画面サイズ(型)} - 0}{26.262}$	最大	画面サイズ(型) × 0.241

<アスペクト比 4:3>

画面サイズ(型、インチ)	30	40	60	80	90	100	120	150	200	
投写距離 a (m)	ワイド側	1.13	1.51	2.26	3.01	3.39	3.77	4.52	5.65	7.53
	テレ側	1.26	1.68	2.52	3.36	3.77	4.19	5.03	6.29	8.39
投写高さ b (cm)	5.7	7.6	11.3	15.1	17.0	18.9	22.7	28.3	37.8	

投写距離 a 計算式		投写高さ b 計算式	
最短	$\frac{\text{画面サイズ(型)} - 0}{26.553}$	最小	画面サイズ(型) × 0.189
最長	$\frac{\text{画面サイズ(型)} - 0}{23.843}$	最大	画面サイズ(型) × 0.189

RICOH PJ X2440/S2440

<アスペクト比 4:3 標準>

画面サイズ(型、インチ)	30	40	60	80	90	100	120	150	200	300	
投写距離 a (m)	ワイド側	1.18	1.57	2.35	3.14	3.53	3.92	4.71	5.88	7.85	11.77
	テレ側	1.31	1.75	2.62	3.50	3.93	4.37	5.24	6.56	8.74	13.11
投写高さ b (cm)	6.9	9.1	13.7	18.3	20.6	22.9	27.4	34.3	45.7	68.6	

投写距離 a 計算式		投写高さ b 計算式	
最短	$\frac{\text{画面サイズ(型)} - 0}{25.490}$	最小	画面サイズ(型) × 0.229
最長	$\frac{\text{画面サイズ(型)} - 0}{22.880}$	最大	画面サイズ(型) × 0.229

<アスペクト比 16:9>

画面サイズ(型、インチ)	30	40	60	80	90	100	120	150	200	
投写距離 a (m)	ワイド側	1.28	1.71	2.56	3.42	3.85	4.27	5.13	6.41	8.55
	テレ側	1.43	1.90	2.86	3.81	4.29	4.76	5.71	7.14	9.52
投写高さ b (cm)	13.7	18.3	27.4	36.5	41.1	45.7	54.8	68.5	91.3	

投写距離 a 計算式		投写高さ b 計算式	
最短	$\frac{\text{画面サイズ(型)} - 0}{23.397}$	最小	画面サイズ(型) × 0.457
最長	$\frac{\text{画面サイズ(型)} - 0}{21.001}$	最大	画面サイズ(型) × 0.457

<アスペクト比 16:10>

画面サイズ(型、インチ)	30	40	60	80	90	100	120	150	200
--------------	----	----	----	----	----	-----	-----	-----	-----

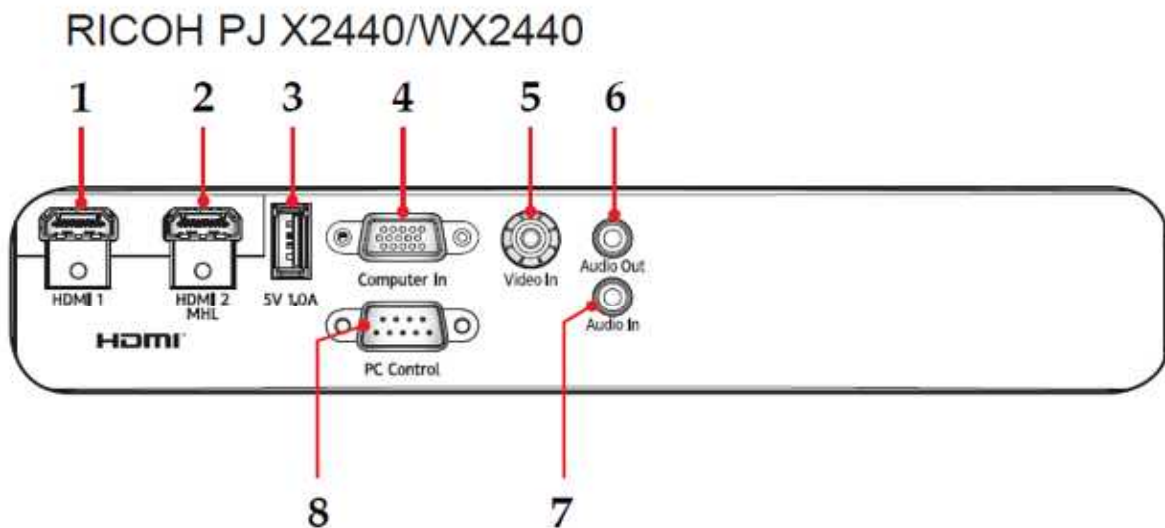
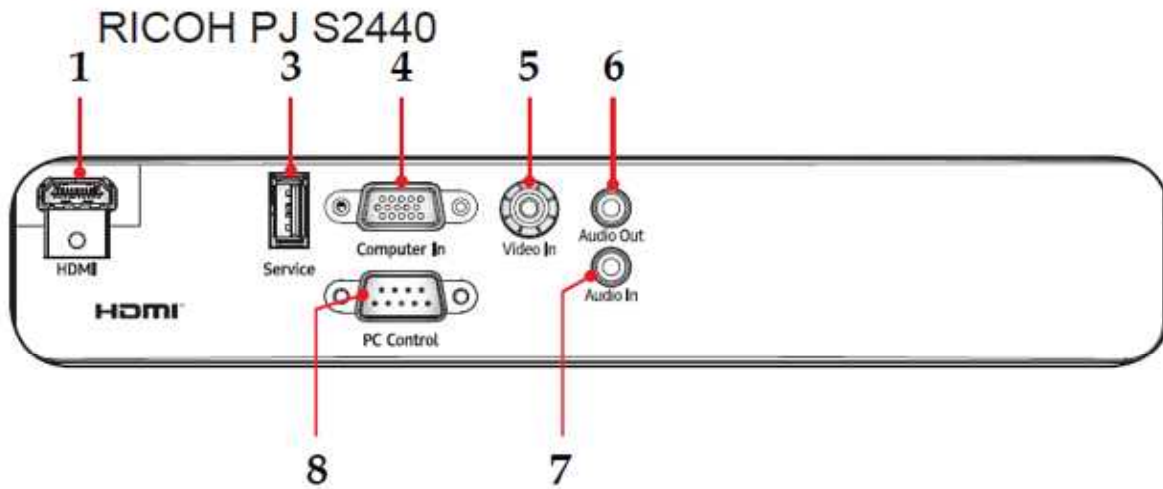
RICOH

投写距離 a (m)	ワイド側	1.25	1.66	2.50	3.33	3.74	4.16	4.99	6.24	8.32
	テレ側	1.39	1.85	2.78	3.71	4.17	4.63	5.56	6.95	9.27
投写高さ b (cm)		11.3	15.1	22.6	30.2	33.9	37.7	45.2	56.5	75.4

投写距離 a 計算式		投写高さ b 計算式	
最短	$\frac{\text{画面サイズ(型)} - 0}{24.047}$	最小	画面サイズ(型) × 0.377
最長	$\frac{\text{画面サイズ(型)} - 0}{21.585}$	最大	画面サイズ(型) × 0.377

入出力端子

入出力端子



1. HDMI1 入力端子
2. HDMI2/MHL 入力端子
3. 5V 1.0A 電源端子 (X2440,WX2440)
- サービス端子 (S2440)
4. コンピューター 入力端子
5. ビデオ入力端子
6. 音声出力端子
7. 音声入力端子
8. PC 制御端子

対応信号一覧

VGA アナログRGB

信号名	解像度	アスペクト比	垂直走査周波数(Hz)
VGA	640 × 480	4 : 3	60 72 75 85
SVGA	800 × 600	4 : 3	56 60 72 75 85
XGA	1024 × 768	4 : 3	60 70 75 85
WSVGA	1024 × 600	16 : 9.4	60
WXGA	1280 × 768	15 : 9	60 75 85
	1280 × 720	16 : 9	60
	1280 × 800	16 : 10	60
	1366 × 768	16 : 9	60
Quad-VGA	1280 × 960	4 : 3	60 75
SXGA	1152 × 864	4 : 3	70 75 85
	1280 × 1024	5 : 4	60 72 75 85
SXGA+	1400 × 1050	4 : 3	60
WXGA+	1440 × 900	16 : 10	60
UXGA	1600 × 1200	4 : 3	60
WSXGA	1680 × 1050	16 : 10	60
WUXGA(RB)	1920 × 1200	16 : 10	60
WUXGA	1920 × 1080 -RB	16 : 9	60
	1920 × 1080 -EIA	16 : 9	60
Power Book G4	640 × 480	4 : 3	60 67
	800 × 600	4 : 3	60
	1024 × 768	4 : 3	60
	1152 × 870	4 : 3	75
	1280 × 960	4 : 3	75

VGA Component

480i	720 × 480		59.94(29.97)
180p	720 × 480		60
576i	720 × 576		50(25)
576p	720 × 576		50
720p	1280 × 720		50 60
1080i	1920 × 1080		50(25) 60(30)
1080p	1920 × 1080		50 60

HDMI&DisplayPort

信号名	解像度	アスペクト比	垂直走査周波数 (Hz)
VGA	640 × 480	4 : 3	60 72 75 85
SVGA	800 × 600	4 : 3	56 60 72 75 85
XGA	1024 × 768	4 : 3	60 70 75 85
WSVGA	1024 × 600	16 : 9.4	60
WXGA	1280 × 768	15 : 9	60 75 85
	1280 × 720	16 : 9	60
	1280 × 800	16 : 10	60
	1366 × 768	16 : 9	60
Quad-VGA	1280 × 960	4 : 3	60 75
SXGA	1152 × 864	4 : 3	70 75 85
	1280 × 1024	5 : 4	60 72 75 85
SXGA+	1400 × 1050	4 : 3	60
WXGA+	1440 × 900	16 : 10	60
UXGA	1600 × 1200	4 : 3	60
WSXGA	1680 × 1050	16 : 10	60
WUXGA(RB)	1920 × 1200	16 : 10	60
WUXGA	1920 × 1080 -RB	16 : 9	60
	1920 × 1080 -EIA	16 : 9	60
	1920 × 1200 -RB	16 : 10	59.95
Power Book G4	640 × 480	4 : 3	60 67
	800 × 600	4 : 3	60
	1024 × 768	4 : 3	60
	1152 × 870	4 : 3	75
	1280 × 960	4 : 3	75

HDMI

480i	720 × 480		59.94(29.97)
180p	720 × 480		60
576i	720 × 576		50(25)
576p	720 × 576		50
720p	1280 × 720		50 60
1080i	1920 × 1080		50(25) 60(30)
1080p	1920 × 1080		50 60

3D

HDMI 3D Input (with 3D info Frame Information)	1280 × 720P	Top and Bottom	50 60
	1280 × 720P	Frame Packing	50 60
	1920 × 1080i	Side by Side(Half)	50 60
	1920 × 1080P	Top and Bottom	24
	1920 × 1080P	Frame Packing	24
HDMI 3D Input (without 3D info Frame Information)	1920 × 1080i	Side by Side(Half) SBS mode is on	50 60
	1280 × 720P	Side by Side(Half) SBS mode is on	50 60
	1920 × 1080i	Side by Side(Half) TAB mode is on	50 60
	1280 × 720P	Side by Side(Half) TAB mode is on	50 60
	480i	HQFS	
VGA(PC)	800 × 600	SBS or TAB	
	1024 × 768	SBS or TAB	
	800 × 600	Frame Sequential	
	1024 × 768	Frame Sequential	
Composite	NTSC	HQFS	
S-Video	NTSC	HQFS	

接続端子の仕様

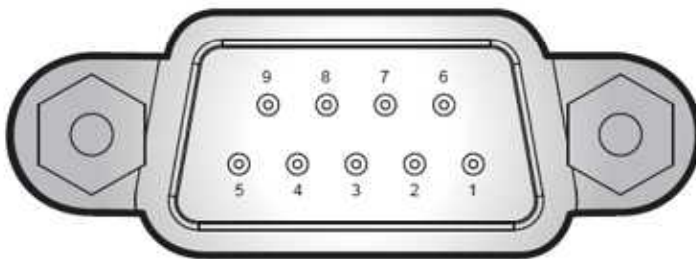
端子：コンピューター入力端子（ミニDサブ15ピン）



1	赤 (R/Cr) 入力/R出力	9	DDC 5V/NC
2	緑 (G/Y) 入力/G出力	10	グラウンド (垂直同期)
3	青 (B/Cb) 入力/B出力	11	NC*
4	NC*	12	DDCデータ/[NC*]
5	グラウンド (水平同期)	13	水平同期入力/出力 (水平/垂直複合同期)
6	グラウンド (赤)		
7	グラウンド (緑)	14	垂直同期入力/出力
8	グラウンド (青)	15	DDCクロック/NC

* 何も接続しないでください。

端子：PC制御 (Dサブ9ピン)



1	NC*	6	NC*
2	RXD (データ受信)	7	NC*
3	TXD (データ送信)	8	NC*
4	NC*	9	NC*
5	GND	* 何も接続しないでください。	

制御・管理
RS232C プロトコル

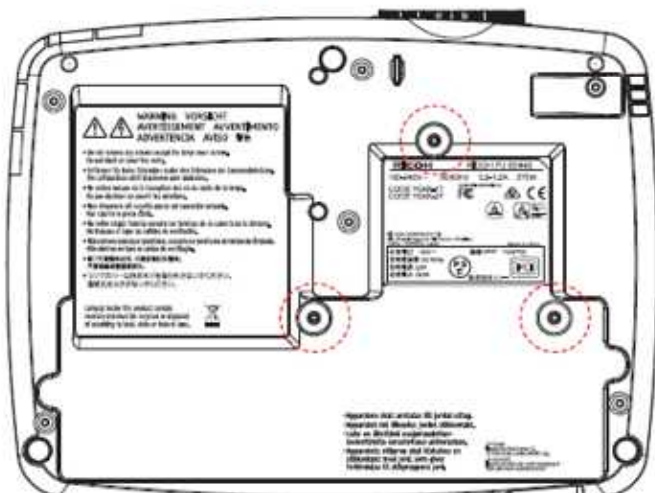
Function	Protocol Name	Command								Response									
Setting Group																			
Picture Mode	PIC	#	'P'	'I'	'C'	:	PARAM : 0 to 2		CR	'='	'P'	'I'	'C'	:	PARAM : 0 to 2		CR		
Picture Mode 1 = 0 (Bright)		#	'P'	'I'	'C'	:	'0'	CR		'='	'P'	'I'	'C'	:	'0'	CR			
Picture Mode 2 = 1 (Standard)		#	'P'	'I'	'C'	:	'1'	CR		'='	'P'	'I'	'C'	:	'1'	CR			
Picture Mode 3 = 2 (sRGB)		#	'P'	'I'	'C'	:	'2'	CR		'='	'P'	'I'	'C'	:	'2'	CR			
Picture Mode 4 = 3 (Vivid)		#	'P'	'I'	'C'	:	'3'	CR		'='	'P'	'I'	'C'	:	'3'	CR			
Picture Mode 5 = 4 (Dicom SIM)		#	'P'	'I'	'C'	:	'4'	CR		'='	'P'	'I'	'C'	:	'4'	CR			
Execution Group																			
Turn On Standby > ON	PON	#	'P'	'O'	'N'	CR				'='	'P'	'O'	'N'	:	'S'	'C'	ID	CR	
Turn Off ON > Standby	POF	#	'P'	'O'	'F'	CR				'='	'P'	'O'	'F'	:	'S'	'C'	ID	CR	
Toggle Function Group																			
AV Mute	MUT	#	'M'	'U'	'T'	:	PARAM : 0 to 1		CR	'='	'M'	'U'	'T'	:	PARAM : 0 to 1		CR		
AV Mute On = 1		#	'M'	'U'	'T'	:	'1'	CR		'='	'M'	'U'	'T'	:	'1'	CR			
AV Mute Off = 0		#	'M'	'U'	'T'	:	'0'	CR		'='	'M'	'U'	'T'	:	'0'	CR			
Source Group																			
Input Source	INP	#	'I'	'N'	'P'	:	PARAM : 0 to 13		CR	'='	'I'	'N'	'P'	:	PARAM : 0 to 13		CR		
RGB 1 = 3		#	'I'	'N'	'P'	:	'3'	CR		'='	'I'	'N'	'P'	:	'3'	CR			
HDMI1 = 5		#	'I'	'N'	'P'	:	'5'	CR		'='	'I'	'N'	'P'	:	'5'	CR			
HDMI2/MHL = 6		#	'I'	'N'	'P'	:	'6'	CR		'='	'I'	'N'	'P'	:	'6'	CR			
Video = 9		#	'I'	'N'	'P'	:	'9'	CR		'='	'I'	'N'	'P'	:	'9'	CR			
Projector Status Group																			
Projector Power State	SPS	#	'S'	'P'	'S'	CR				'='	'S'	'P'	'S'	:	PARAM : 0 to 7		CR		
Input Source Information	SIS	#	'S'	'I'	'S'	CR				'='	'S'	'I'	'S'	:	PARAM : 0 to 255		CR		

Detected Error Type	SER	#	'S'	'E'	'R'	CR				'='	'S'	'E'	'R'	','	PARAM : 0 to 255	CR			
User Lamp Time	SLT	#	'S'	'L'	'T'	CR				'='	'S'	'L'	'T'	','	*Note U1	CR			
Total Time	STT	#	'S'	'T'	'T'	CR				'='	'S'	'T'	'T'	','	*Note U1	CR			
Software Version	SSV	#	'S'	'S'	'V'	CR				'='	'S'	'S'	'V'	','	4Byte ASCII Code	CR			
Volume																			
Volume	VVL	#	'V'	'V'	'L'	','	'I'	'N'	'C'	CR	'='	'V'	'V'	'L'	','	PARAM : 0 to 10	CR		
Volume	VVL	#	'V'	'V'	'L'	','	'D'	'E'	'C'	CR	'='	'V'	'V'	'L'	','	PARAM : 0 to 10	CR		
Color Enhancer																			
Color Enhancer Red	CER	#	'C'	'E'	'R'	'='	Hue:-99~+99	Sat:0~199	Gain:0~199	CR	'='	'C'	'E'	'R'	'='	Hue:-99~+99	Sat:0~199	Gain:0~199	CR
Color Enhancer Green	CEG	#	'C'	'E'	'G'	'='	Hue:-99~+99	Sat:0~199	Gain:0~199	CR	'='	'C'	'E'	'G'	'='	Hue:-99~+99	Sat:0~199	Gain:0~199	CR
Color Enhancer Blue	CEB	#	'C'	'E'	'B'	'='	Hue:-99~+99	Sat:0~199	Gain:0~199	CR	'='	'C'	'E'	'B'	'='	Hue:-99~+99	Sat:0~199	Gain:0~199	CR
Color Enhancer Cyan	CEC	#	'C'	'E'	'C'	'='	Hue:-99~+99	Sat:0~199	Gain:0~199	CR	'='	'C'	'E'	'C'	'='	Hue:-99~+99	Sat:0~199	Gain:0~199	CR
Color Enhancer Magenta	CEM	#	'C'	'E'	'M'	'='	Hue:-99~+99	Sat:0~199	Gain:0~199	CR	'='	'C'	'E'	'M'	'='	Hue:-99~+99	Sat:0~199	Gain:0~199	CR
Color Enhancer Yellow	CEY	#	'C'	'E'	'Y'	'='	Hue:-99~+99	Sat:0~199	Gain:0~199	CR	'='	'C'	'E'	'Y'	'='	Hue:-99~+99	Sat:0~199	Gain:0~199	CR
Color Enhancer White	CEW	#	'C'	'E'	'W'	'='	Red:0~199	Green:0~199	Blue:0~199	CR	'='	'C'	'E'	'W'	'='	Red:0~199	Green:0~199	Blue:0~199	CR

設置の注意点

設置をされるかたへ

- 本機の質量（約2.6kg）に耐えられる強度の金具を使用してください。
- 本機と金具の総質量に耐えられる強度の場所だけに設置してください。
- 金具の取り付けには、M4ねじ（プロジェクター内最大12mm）3本を使用してください。
- 壁掛け・天吊り用のねじ穴は、本機底面の次の3カ所にあります。金具の取り付けにはすべてのねじ穴を使用して、ねじがしっかりと締まっているか確認してください。



⚠ 警告



- 天吊り・壁掛け設置しているときは、本機を清掃したり、部品の交換をしたりしないでください。落下によるけがの原因になります。
- 天吊り・壁掛け設置しているときは、本機のランプカバーを開けないでください。ランプカバーが落下したり、また万一、ランプが破裂しているとガラス破片が落下してけがの原因になります。
- 天吊り・壁掛け設置しているときは、本機の清掃や部品の交換を販売担当者またはサービス実施店に連絡してください。

⚠ 警告



- 本機为天吊り・壁掛け設置は、正しく設置されていないと落下などによる事故の原因となります。天吊り・壁掛け設置は、販売担当者またはサービス実施店に連絡してください。
- 本機の吸気口および排気口をふさがないでください。吸気口や排気口をふさぐと内部に熱がこもり火災の原因になります。