

DLP®プロジェクター

RICOH PJ WX4241N/WX4241 仕様書



目次

■ 機器概要	1
■ 機器仕様	1
■ 別売品	3
■ 外形寸法図	4
■ 天吊り金具装着図	5
■ 入出力端子	8
■ 投写距離と画面サイズの関係	9
■ 対応信号一覧	11
■ 接続端子の仕様	15
■ 制御・管理	16
■ 設置の注意点	17

■ 機器概要

本製品は、80インチの大画面を約80cmの距離で投写できる短焦点プロジェクターです。教室での使用時にはプロジェクターを置くための台の必要がなく、教卓の上に直接設置して黒板に映すことが可能です。教卓に置けばすぐに投写でき、特別な準備が不要です。電子黒板機能*でも位置合わせが不要で、プロジェクターを持ち運んだり、投写場所を変えた後も、すぐに簡単に利用できます。*「RICOH PJ インタラクティブキット タイプ2」(オプション)が必要です。CRESTRON ROOMVIEWにも対応*しています。*対応機種:WX4241N

■ 機器仕様

製品名		RICOH PJ WX4241N	RICOH PJ WX4241
方式		単板DLP [®] 方式	
画素数		1,024,000画素 (1,280×800)	
パネル形状	サイズ	0.65型	
	アスペクト比	16:10	
出力光束(明るさ) *1		3,300lm	
色再現性		約10億7300万色	
コントラスト比 *1		13000:1	
投写画面サイズ		60~400型	
投写距離		0.61~4.31m	
台形補正のタイプ		自動(上下)、手動(左右)	
台形補正の方向		上下左右(上下±20度、左右±15度)	
ランプ		250W高圧水銀ランプ	
騒音値		標準:38db、エコ:32db	
ランプ交換目安時間		省エネ設定メニュー [ランプパワー] (最大)3500時間、(小)5000時間	
RGB対応信号 (アナログ、デジタル)	リアル解像度	WXGA(1280×800ドット) XGA(1024×768ドット) SVGA(800×600ドット) VGA(640×480ドット)	
	圧縮表示	UXGA(1600×1200ドット) SXGA(1280×1024ドット)	
入力信号		NTSC、PAL、SECAM、PAL-M、PAL-N、PAL-60、NTSC4.43、 60Hz(白黒)、50Hz(白黒)	
アナログRGB対応走査周波数 *2	水平	15~100kHz	
	垂直	23~85Hz	
USBメモリー対応ファイル形式 *3		静止画:JPEG形式 動画:MPEG2、MPEG4形式	-
投写レンズ	明るさ:F値	F:2.6	
	焦点距離:f値	f:6.96mm	
	倍率	-	
	ズーム	-	
	フォーカス	手動	
	レンズシフト	-	

製品名		RICOH PJ WX4241N	RICOH PJ WX4241
インターフェース	コンピューター入力	ミニD-sub15pin × 2、HDMIタイプA × 1	
	コンピューター出力	ミニD-sub15pin × 1 (入力と切替) *4	
	ビデオ入力	RCAピンジャック × 1	
	ビデオ出力	-	
	音声入力	3.5mm ステレオミニピンジャック × 1	
	音声出力	3.5mm ステレオミニピンジャック × 1	
	USB	USB Type A × 1、 USB mini-B × 1 (コントロール用)	USB mini-B × 1 (コントロール用)
	有線LAN	RJ45 (10BASE-T/100BASE-TX/1000BASE-T × 1)	-
	無線LAN	IEEE 802.11a/b/g/n準拠	-
RS232C	-		
内蔵スピーカー		10Wモノラル	
寸法(W×D×H)		297 × 235 × 100mm (突起部含まず)	
質量		約3.1kg	
消費電力	稼動時	標準モード: 316W、エコモード: 209W	
	待機時	通常待機モード: 0.3W ネットワーク待機モード: 1.4W (有線LANのみ)、1.8W (有線/無線LAN)	通常待機モード: 0.3W
使用環境		温度5～35℃、湿度30～70% (非結露)	
電源		100V ± 10%、50Hz/60Hz	
本体同梱品	ケーブル	RGBケーブル 3.0m、電源ケーブル (2pin) 3.0m	
	CD-ROM	取扱説明書、Quick Projection、 JPEG変換ツール Type A、 プロジェクター管理ユーティリティ	取扱説明書
	キャリングケース	専用キャリングケース	
	リモコン	ワイヤレスリモコン	
	その他	使用説明書 (簡易版)、リコーお客様相談センターシール、保証書、 お客様登録はがき、マイバンク&QA登録票、個人情報保護確認書、 リモコン用単4乾電池 × 2	

- *1. 出荷時における本製品の全体的な平均値で、JIS X6911:2003データプロジェクターの仕様書様式に則って掲載しており、測定方法・測定条件については、附属書2に基づいています。
- *2. この範囲の対応信号にプリセットされています。プリセット以外の信号の場合、対応範囲内であっても表示できない場合があります。
- *3. PCレス機能使用時。すべてのUSBメモリーの接続と表示を保証するものではありません。ファイルによっては、表示できないものもあります。
- *4. コンピュータ1入力端子の映像信号を出力いたします。

■別売品

◆天吊り金具

商品名	質量
IPSiO PJ 天吊り金具タイプ1	2.0 kg
IPSiO PJ 高天井用パイプキット タイプ1	3.5 kg
IPSiO PJ 高天井用パイプ タイプ1 (450~550mm*)	1.0 kg
IPSiO PJ 高天井用パイプ タイプ2 (550~700mm*)	1.4 kg
IPSiO PJ 高天井用パイプ タイプ3 (700~850mm*)	1.8 kg
IPSiO PJ 高天井用パイプ タイプ4 (850~1000mm*)	2.3 kg
IPSiO PJ 高天井用パイプ タイプ5 (1000~1150mm*)	2.7 kg
IPSiO PJ 高天井用パイプ タイプ6 (1150~1300mm*)	3.1 kg
IPSiO PJ 高天井用パイプ タイプ7 (1300~1450mm*)	3.5 kg
IPSiO PJ 高天井用パイプ タイプ8 (1450~1600mm*)	4.0 kg

* 「IPSiO PJ 高天井用パイプキット タイプ1」を接続時の調整可能な寸法です。

【注】「IPSiO PJ 高天井用パイプ」を装着する場合、「IPSiO PJ 高天井用パイプキット タイプ1」が必要となります。

◆壁掛け金具

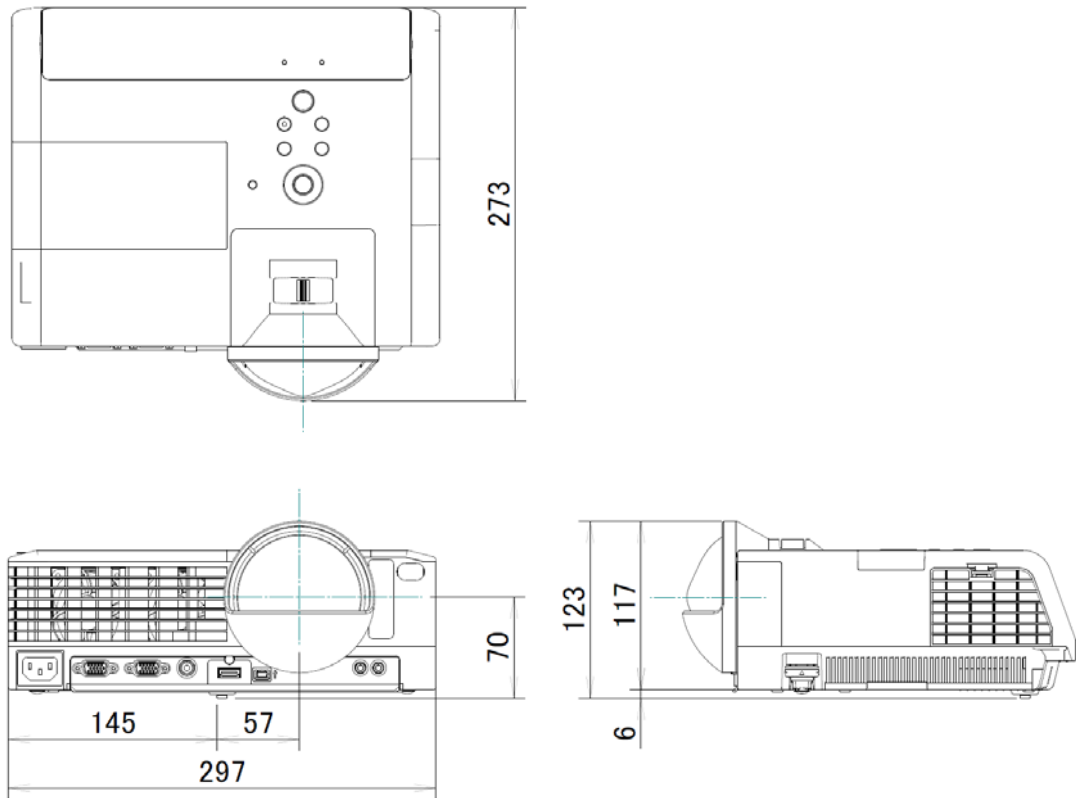
商品名	質量
RICOH PJ 壁掛け金具 タイプ1	14.0 kg

◆インタラクティブキット（電子黒板機能用キット）
RICOH PJ インタラクティブキットタイプ2

◆消耗品
IPSiO PJ 交換用ランプ タイプ17

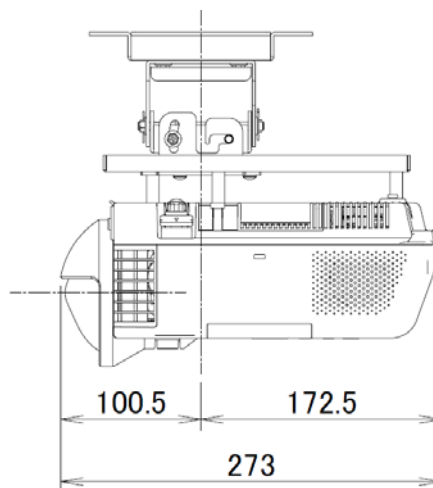
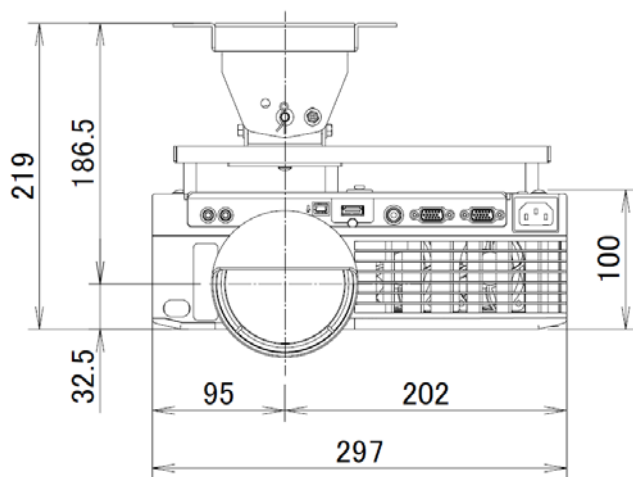
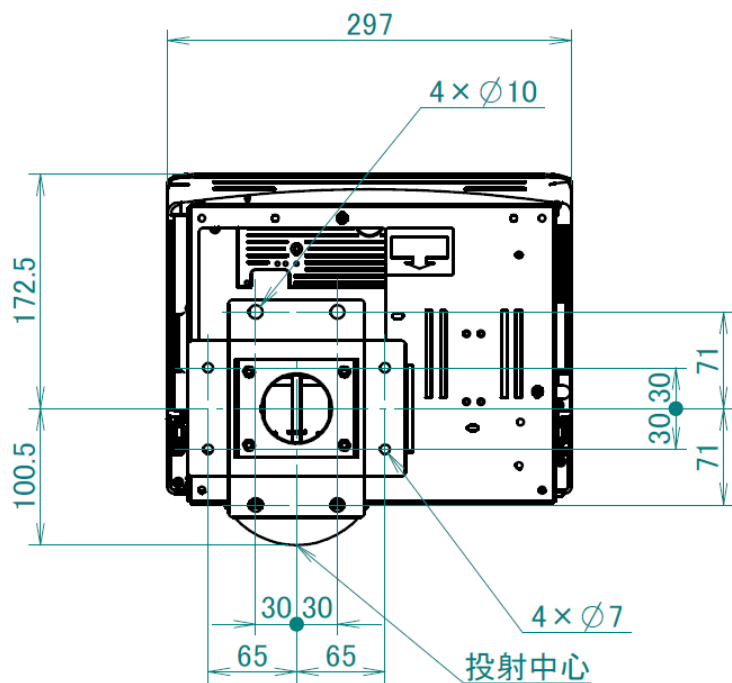
■外形寸法図

(単位:mm)



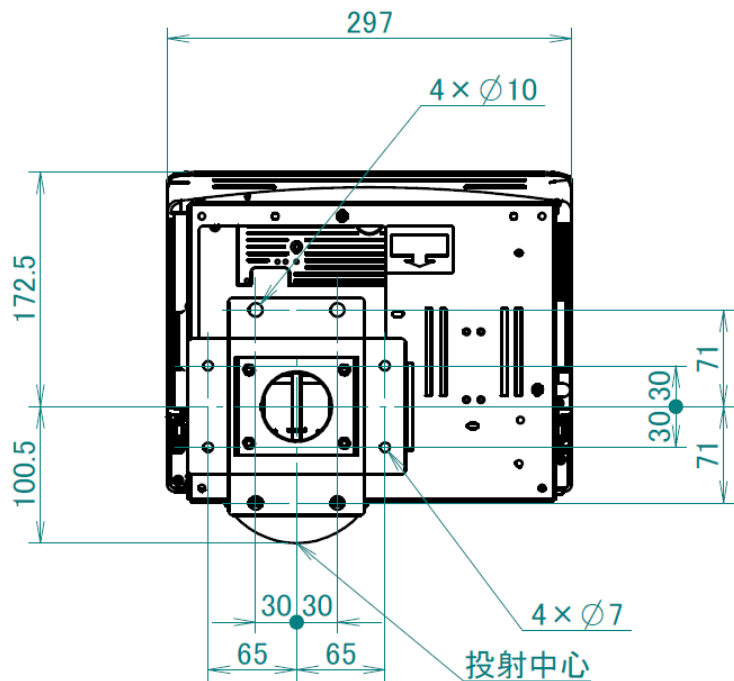
■天吊り金具装着図：IPSiO PJ 天吊り金具 タイプ1 装着

(単位:mm)

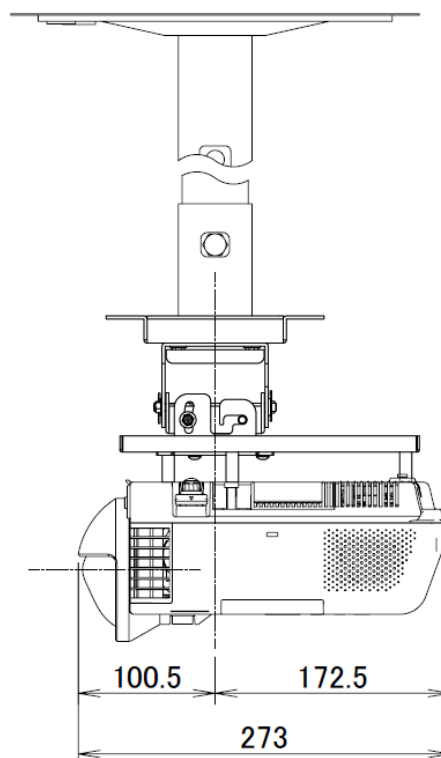
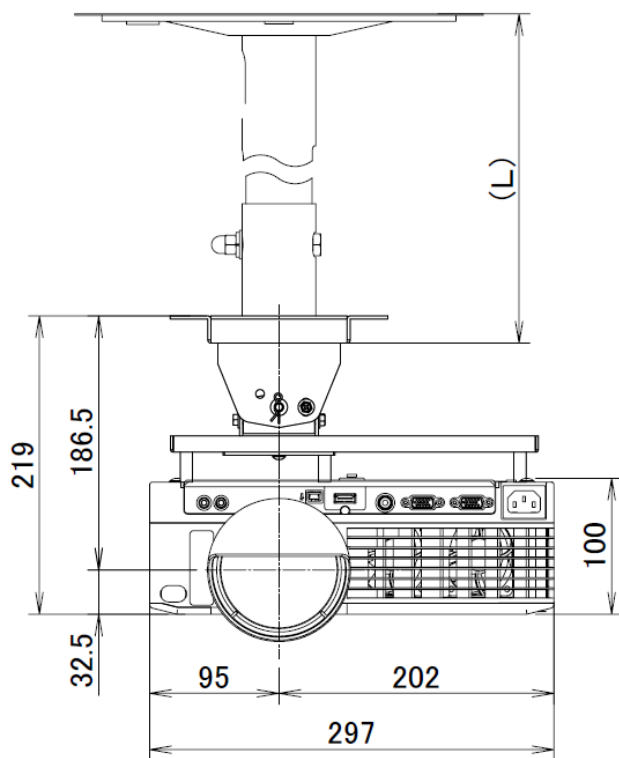


■天吊り金具装着図: IPSiO PJ 天吊り金具 タイプ1 + 高天井用パイプ タイプ1~8 装着

(単位:mm)

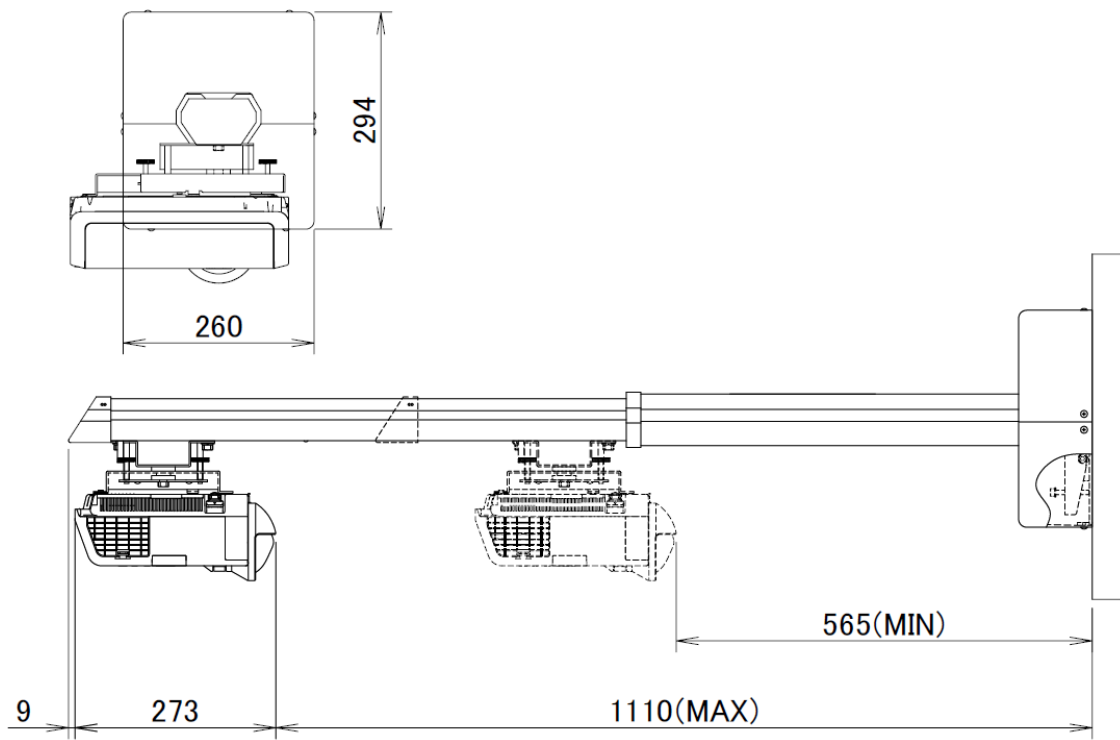


IPSiO PJ パイプ	組み合わせ寸法 L(mm)
タイプ1	450~550
タイプ2	550~700
タイプ3	700~850
タイプ4	850~1000
タイプ5	1000~1150
タイプ6	1150~1300
タイプ7	1300~1450
タイプ8	1450~1600



■天吊り金具装着図：RICOH PJ 壁掛け金具 タイプ1 装着

(単位:mm)



■ 入出力端子



1. Computer1 In端子
2. Computer2 In/Monitor Out端子
3. Video In端子
4. HDMI端子
5. コントロール端子
6. Audio In端子
7. Audio Out端子
8. LAN端子 ※WX4241Nのみ
9. USB端子 ※WX4241Nのみ

■ 投写距離と画面サイズの関係

プロジェクターとスクリーンの距離によって、投写される画像のサイズは異なります。

表を参考にして、適切な位置に本機を設置してください。

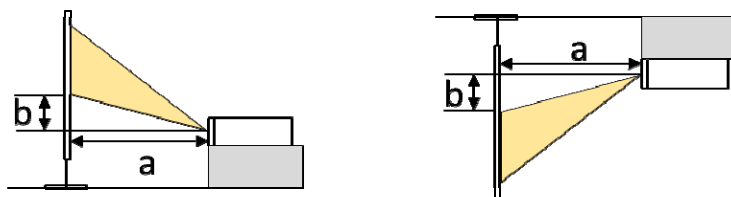
投写距離は最大表示解像度の映像を台形補正なしで投写したときのおおよその値です。

投写距離の「最短」はズームレバーを広角側にしたときの値、「最長」は望遠側にしたときの値です。

弊社ホームページの「投写距離シミュレーター」もあわせてご活用ください。

<http://www.ricoh.co.jp/projector/simulator/>

◆ 投写距離と画面サイズ一覧



<画面アスペクト比 16:10>

(単位:mm)

画面サイズ	投写距離 a	投写高さ b
60 型	609	45
70 型	717	53
80 型	826	60
90 型	935	68
100 型	1044	75
110 型	1152	83
120 型	1261	90
150 型	1587	113
200 型	2131	151
250 型	2674	188
300 型	3218	226
350 型	3761	264
400 型	4305	302

$$\text{投写距離 } a \text{ (mm)} = \frac{\text{投写画面サイズ(型)} - 4.00699}{0.09199}$$

$$\text{投写高さ } b \text{ (mm)} = \text{画面サイズ(型)} \times 0.75387$$

<画面アスペクト比 16:9>

(単位:mm)

画面サイズ	投写距離 a	投写高さ b
60 型	627	88
70 型	739	103
80 型	850	117
90 型	962	132
100 型	1074	147
110 型	1185	161
120 型	1297	176
150 型	1632	220
200 型	2191	293
250 型	2750	367
300 型	3308	440
350 型	3867	513

$$\text{投写距離 a (mm)} = \frac{\text{投写画面サイズ(型)} - 3.8986}{0.0895}$$

$$\text{投写高さ b (mm)} = \text{画面サイズ(型)} \times 1.46664$$

<画面アスペクト比 4:3>

(単位:mm)

画面サイズ	投写距離 a	投写高さ b
60 型	690	51
70 型	813	60
80 型	937	68
90 型	1060	77
100 型	1183	85
110 型	1306	94
120 型	1429	102
150 型	1798	128
200 型	2413	171
250 型	3029	213
300 型	3644	256
350 型	4259	299

$$\text{投写距離 a (mm)} = \frac{\text{投写画面サイズ(型)} - 3.8986}{0.08126}$$

$$\text{投写高さ b (mm)} = \text{画面サイズ(型)} \times 0.85344$$

■ 対応信号一覧

パソコンやAV機器の出力信号の設定は、本機が対応している入力信号に合うように設定してください。

映像にちらつきやにじみが発生したり、映像が表示されないときは、入力信号の解像度や周波数が本機に対応しているか確認してください。

【補足】

・次の解像度をこえる信号では映像が圧縮表示されるため、情報の一部が欠けたり、画質が劣化したりすることがあります。

・RICOH PJ WX4241N/WX4241 : 1280 × 800

◆ビデオ入力

対応モード

NTSC、PAL、SECAM、PAL-M、PAL-N、PAL60、NTSC4.43

◆Y/Pb/Pr入力

対応モード

480i (525i)、480p (525p)、576i (625i)、576p (625p)、720 / 50p、720 / 60p、1080 / 50i、1080 / 60i、1080 / 50p、1080 / 60p

◆コンピューター入力

モード	解像度		周波数		
	水平(pixel)	垂直(pixel)	垂直(Hz)	水平(kHz)	クロック(MHz)
640 × 350	640	350	85.08	37.86	31.50
640 × 400	640	400	85.08	37.86	31.50
640 × 480	640	480	59.93	31.46	25.17
			72.81	37.86	31.50
			75.00	37.50	31.50
			85.01	43.27	36.00
			66.67	35.00	30.24
720 × 400	720	400	70.08	31.47	28.32
			85.04	37.93	35.50
800 × 600	800	600	56.25	35.16	36.00
			60.32	37.88	40.00
			72.19	48.08	50.00
			75.00	46.88	49.50
			85.06	53.67	56.25
832 × 624	832	624	74.55	49.72	57.28
848 × 480	848	480	60.00	31.02	33.75
1024 × 768	1024	768	60.00	48.36	65.00
			70.07	56.48	75.00
			75.03	60.02	78.75
			85.00	68.68	94.50
1152 × 864	1152	864	75.00	67.50	108.00
1152 × 870	1152	870	75.06	68.68	100.00
1280 × 720	1280	720	60.00	45.00	74.25
1280 × 768	1280	768	59.99	47.40	68.25
			59.87	47.78	79.50
			74.89	60.29	102.25
			84.84	68.63	117.50

モード	解像度		周波数		
	水平(pixel)	垂直(pixel)	垂直(Hz)	水平(kHz)	クロック(MHz)
1280 × 800	1280	800	59.91	49.31	71.00
			59.81	49.70	83.50
			74.93	62.79	106.50
			84.88	71.55	122.50
1280 × 960	1280	960	60.00	60.00	108.00
			75.02	75.02	126.03
			85.00	85.94	148.50
1280 × 1024	1280	1024	60.02	63.98	108.00
			75.02	79.98	135.00
			85.02	91.15	157.50
1360 × 768	1360	768	60.02	47.71	85.50
1366 × 768	1366	768	60.00	48.00	72.00
			59.79	47.71	85.50
1400 × 1050	1400	1050	59.95	64.74	101.00
			59.98	65.32	121.75
			74.87	82.28	156.00
1440 × 900	1440	900	59.90	55.47	88.75
			59.89	55.93	106.50
			74.98	70.64	136.75
			84.84	80.43	157.00
1600 × 900	1600	900	60.00	60.00	108.00
1600 × 1200	1600	1200	60.00	75.00	162.00
1680 × 1050	1680	1050	59.88	64.67	119.00
			59.95	65.29	146.25

◆HDMI入力

モード	解像度		周波数		
	水平(pixel)	垂直(pixel)	垂直(Hz)	水平(kHz)	クロック(MHz)
480i	720	242.5	59.94	15.73	13.50
576i	720	288	50.00	15.62	13.50
480p	720	483	59.94	31.46	27.00
576p	720	576	50.00	31.25	27.00
720 / 50p	1280	720	50.00	37.50	74.25
720 / 60p	1280	720	60.00	45.00	74.25
1080 / 50i	1920	540	50.00	28.12	74.25
1080 / 60i	1920	540	60.00	33.75	74.25
1080 / 24p	1920	1080	24.00	27.00	74.25
1080 / 30p	1920	1080	30.00	33.75	74.25
1080 / 50p	1920	1080	50.00	56.25	148.50
1080 / 60p	1920	1080	60.00	67.50	148.50
640 × 350	640	350	85.08	37.86	31.50
640 × 400	640	400	85.08	37.86	31.50
640 × 480	640	480	59.93	31.46	25.17
			72.81	37.86	31.50
			75.00	37.50	31.50
			85.01	43.27	36.00
			66.67	35.00	30.24
800 × 600	800	600	56.25	35.16	36.00
			60.32	37.88	40.00
			72.19	48.08	50.00
			75.00	46.88	49.50
85.06	53.67	56.25			
832 × 624	832	624	74.55	49.72	57.28
848 × 480	848	480	60.00	31.02	33.75

モード	解像度		周波数		
	水平(pixel)	垂直(pixel)	垂直(Hz)	水平(kHz)	クロック(MHz)
1024 × 768	1024	768	60.00	48.36	65.00
			70.07	56.48	75.00
			75.03	60.02	78.75
			85.00	68.68	94.50
1152 × 864	1152	864	75.00	67.50	108.00
1152 × 870	1152	870	75.06	68.68	100.00
1280 × 720	1280	720	60.00	45.00	74.25
1280 × 768	1280	768	59.99	47.40	68.25
			59.87	47.78	79.50
			74.89	60.29	102.25
			84.84	68.63	117.50
1280 × 800	1280	800	59.91	49.31	71.00
			59.81	49.70	83.50
			74.93	62.79	106.50
			84.88	71.55	122.50
1280 × 960	1280	960	60.00	60.00	108.00
			75.02	75.02	126.03
			85.00	85.94	148.50
1280 × 1024	1280	1024	60.02	63.98	108.00
			75.02	79.98	135.00
			85.02	91.15	157.50
1360 × 768	1360	768	60.02	47.71	85.50
1366 × 768	1366	768	60.00	48.00	72.00
			59.79	47.71	85.50
1400 × 1050	1400	1050	59.95	64.74	101.00
			59.98	65.32	121.75
			74.87	82.28	156.00
1440 × 900	1440	900	59.90	55.47	88.75
			59.89	55.93	106.50
			74.98	70.64	136.75
			84.84	80.43	157.00
1600 × 900	1600	900	60.00	60.00	108.00
1600 × 1200	1600	1200	60.00	75.00	162.00
1680 × 1050	1680	1050	59.88	64.67	119.00
			59.95	65.29	146.25

◆3Dフォーマット

○: 対応、×: 非対応

コンピューター入力

モード	周波数		3Dフォーマット		
	垂直(Hz)	クロック(MHz)	フレーム シーケンシャル	サイドバイ サイド	トップアンド ボトム
640 × 480	59.93	25.17	○	○	○
800 × 600	60.32	40.00	○	○	○
1024 × 768	60.00	65.00	○	○	○
1280 × 960	60.00	108.00	○	○	○
1280 × 1024	60.02	108.00	○	○	○
1360 × 768	60.02	85.50	○	○	○
	60.00	72.00	○	○	○
1366 × 768	59.79	85.50	○	○	○
	59.90	88.75	○	○	○
1440 × 900	59.89	106.50	○	○	○
	60.00	108.00	○	○	○
1600 × 900	60.00	108.00	○	○	○
1600 × 1200	60.00	162.00	○	○	○
1680 × 1050	59.88	119.00	○	○	○
	59.95	146.25	○	○	○

Y/Pb/Pr 入力

モード	3Dフォーマット		
	フレーム シーケンシャル	サイドバイ サイド	トップアンド ボトム
480i	○	○	○
576i	○	○	○
480p	×	○	○
576p	×	○	○
720 / 60p	×	○	○
1080 / 60i	×	○	○
1080 / 60p	×	○	○

ビデオ 入力

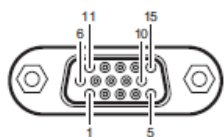
モード	3Dフォーマット		
	フレーム シーケンシャル	サイドバイ サイド	トップアンド ボトム
NTSC	○	×	×
PAL	○	×	×

HDMI 入力

モード	周波数		3Dフォーマット			
	垂直 (Hz)	クロック (MHz)	フレーム シーケンシャル	サイドバイ サイド	トップアンド ボトム	フレーム パッキング
640 × 480	59.93	25.17	○	○	○	×
800 × 600	60.32	40.00	○	○	○	×
1024 × 768	60.00	65.00	○	○	○	×
1280 × 960	60.00	108.00	○	○	○	×
1280 × 1024	60.02	108.00	○	○	○	×
1360 × 768	60.02	85.50	○	○	○	×
	60.00	72.00	○	○	○	×
1366 × 768	59.79	85.50	○	○	○	×
	59.90	88.75	○	○	○	×
1440 × 900	59.89	106.50	○	○	○	×
	60.00	108.00	○	○	○	×
1600 × 900	60.00	162.00	○	○	○	×
1600 × 1200	60.00	146.25	○	○	○	×
	59.88	119.00	○	○	○	×
1680 × 1050	59.95	146.25	○	○	○	×
	59.94	13.50	○	○	○	×
480i	50.00	13.50	○	○	○	×
576i	59.94	27.00	×	○	○	×
480p	50.00	27.00	×	○	○	×
576p	60.00	74.25	×	○	○	×
720 / 60p	60.00	74.25	×	○	○	×
1080 / 60i	60.00	148.50	×	○	○	×
1080 / 60p	60.00	148.50	×	○	○	×
720 / 50p (Frame Packing)	50.00	148.50	×	×	×	○
720 / 60p (Frame Packing)	59.94/60.00	148.35/148.50	×	×	×	○
1080 / 24p (Frame Packing)	23.97/24.00	148.35/148.50	×	×	×	○
1080 / 50i (Side by Side)	50.00	74.25	×	○	×	×
1080 / 60i (Side by Side)	59.94/60.00	74.17/74.25	×	○	×	×
720 / 50p (Top and Bottom)	50.00	74.25	×	×	○	×
720 / 60p (Top and Bottom)	59.94/60.00	74.17/74.25	×	×	○	×
1080 / 24p (Top and Bottom)	23.97/24.00	74.17/74.25	×	×	○	×

■接続端子の仕様

◆Computer1 In 端子、Computer2 In/Monitor Out 端子
ピン配列



ピン番号	信号内容	
	RGB 入力時	Y/Pb/Pr 入力時 (Computer1 In 端子のみ)
1	映像信号 (R)	色差信号 (Pr)
2	映像信号 (G)	色差信号 (Y)
3	映像信号 (B)	色差信号 (Pb)
4	N.C	-
5	GND	-
6	GND (R)	GND (Pr)
7	GND (G)	GND (Y)
8	GND (B)	GND (Pb)
9	N.C	-
10	GND	-
11	N.C	-
12	I ² C Data	-
13	水平同期信号	-
14	垂直同期信号	-
15	I ² C CLOCK	-

入力信号

- RGB入力
R、G、B 信号 : 0.7V (p-p)、75 Ω
水平同期信号 : TTL レベル (正/負極性)
垂直同期信号 : TTL レベル (正/負極性)
- Y/Pb/Pr 入力 (Computer1 In 端子のみ)
Y 信号 : 1.0V (p-p)、75 Ω
Pb、Pr 信号 : 0.7V (p-p)、75 Ω

◆コントロール端子

インターフェースのフォーマット

通信方式	RS-232C、115,200bps、パリティなし、データ長: 8ビット、ストップビット: 1ビット
通信フォーマット	'#(23h)' + Command + CR(0Dh) 一回の通信で1コマンドだけ有効 使用できるコマンドは、「おもなコマンド」を参照
データフォーマット	入力コマンドは ASCII 準拠の大文字英数
返信	・応答 (異常終了) '=(3Dh)' + Command + ':(3Ah)' + 'E(45h)' + 'R(52h)' + 'O(30h)' + CR(0Dh) ・非応答 '=(3Dh)' + 'E(45h)' + 'R(52h)' + 'O(30h)' + CR(0Dh) 正常終了時の応答は、「おもなコマンド」を参照

おもなコマンド

項目	コマンド	正常終了時の応答*	備考
電源オン	PON	=PON:SC0	
電源オフ	POF	=POF:SC0	
ガイドンス表示オン	ICN:1	=ICN:1	
ガイドンス表示オフ	ICN:0	=ICN:0	
オートセット (RGB入力)	PAT	=PAT:SC0	
状態表示オン	DON	=DON:SC0	
状態表示オフ	DOF	=DOF:SC0	
入力信号 コンピューター1	INP:1	=INP:1	
入力信号 HDMI	INP:5	=INP:5	
入力信号 ネットワークPC	INP:12	=INP:12	※ネットワークモデルのみ

* 終端に CR が付きます。

【補足】

- コントロール端子は、サービス実施店や管理者用の端子です。
- コントロール端子を使用して本機を制御するには、USB ドライバーのインストールが必要です。
詳しくはサービス実施店にお問合せください。

■ 制御・管理

本機は以下にあるPJLink仕様書に準拠しております。

<http://pjlink.jbmia.or.jp/>

PJLinkプロトコルを使用して本機を制御する時は、下記PJLinkコマンド一覧をご参照ください。

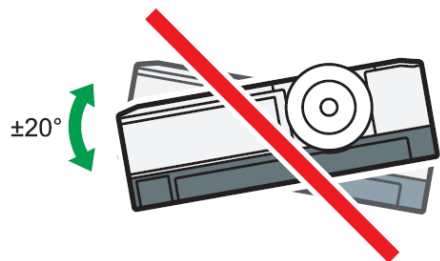
◆ PJLinkコマンド一覧

機能	コマンド	設定値/返り値	内容	備考	
電源制御	POWR	0	電源オフ(スタンバイ)		
		1	電源オン(ランプオン)		
電源状態問合せ	POWR ?	0	電源オフ(スタンバイ)		
		1	電源オン(ランプオン)		
		2	クーリング		
		3	ウォームアップ		
入力切り替え 入力ソース問合せ 入力切り替え一覧 問合せ	INPT	11	コンピュータ1		
	INPT ?	12	Y/Pb/Pr		
	INST ?	13	コンピュータ2		
		21	ビデオ		
		31	HDMI		
		41	USBメモリー		
		51	ネットワークPC		
		52	サーバー		
		53	Miracast		
AVミュート設定	AVMT	30	映像+音声ミュート解除		
AVミュート状態	AVMT ?	31	映像+音声ミュート命令		
エラー状態問合せ	ERST ?	1文字目	2	ファン異常	エラー無し時は 0 を返します
		2文字目	2	ランプ異常	
		3文字目	2	温度異常	
		4文字目	2	カバー異常	
		5文字目	0	フィルタ異常	機能なし。0 固定です
		6文字目	2	その他の異常	エラー無し時は 0 を返します
ランプ使用時間、 状態問合せ	LAMP ?	1つ目の数字 (1~5桁)	0~99999	ランプ1使用時間	
		2つ目の数字	0	ランプ1消灯	
			1	ランプ1点灯	
プロジェクター名 問合せ	NAME ?	※	プロジェクター名	※メニューの [ネットワーク・USB 設定] - [ネットワーク設定] - [プ ロジェクターID] - [プロジェクター 名] で設定された文字列を返しま す	
メーカー名問合せ	INF1 ?	RICOH	メーカー名		
機種名問合せ	INF2 ?	PJ WX4241N	機種名		
クラス情報問合せ	CLSS ?	1	クラス情報		

※RS-232Cコマンド制御に関しましては、別冊子「シリアルコマンド資料」をご参照ください。

■設置の注意点

- ・本機は上下方向に360度、どの角度でも設置できます。
ただし、左右に傾けては設置できません。本機を左右に±20度以上傾けて設置しないでください。



- ・レンズを下向きにして本機を天吊りしているときは、[電源]ボタンを押し、クーリング動作が完了してから電源コードを抜いてください。
電源コードを抜いて電源を切ったり、クーリング動作中に電源コードを抜いたりすると、放熱のため最大で約25分間電源が入らなくなります。
- ・上向きに投写して使用するときは、必ず本機を金具で固定してください。

●製品の外観・仕様などは、改良のため予告なく変更させていただく場合があります。●DLP、DLPロゴは、テキサス・インスツルメンツの登録商標です。●PJLinkとは、社団法人ビジネス機械・情報システム産業協会(JBMIA)により、標準化されたネットワークプロジェクター制御用の共通プロトコルです。●HDMIは、HDMI Licensing LLCの登録商標です。●PJLinkは、日本、米国その他の国や地域における登録または出願商標です。●CRESTRONおよびROOMVIEWは、Crestron Electronic, Inc.の米国およびその他の国における登録商標です。