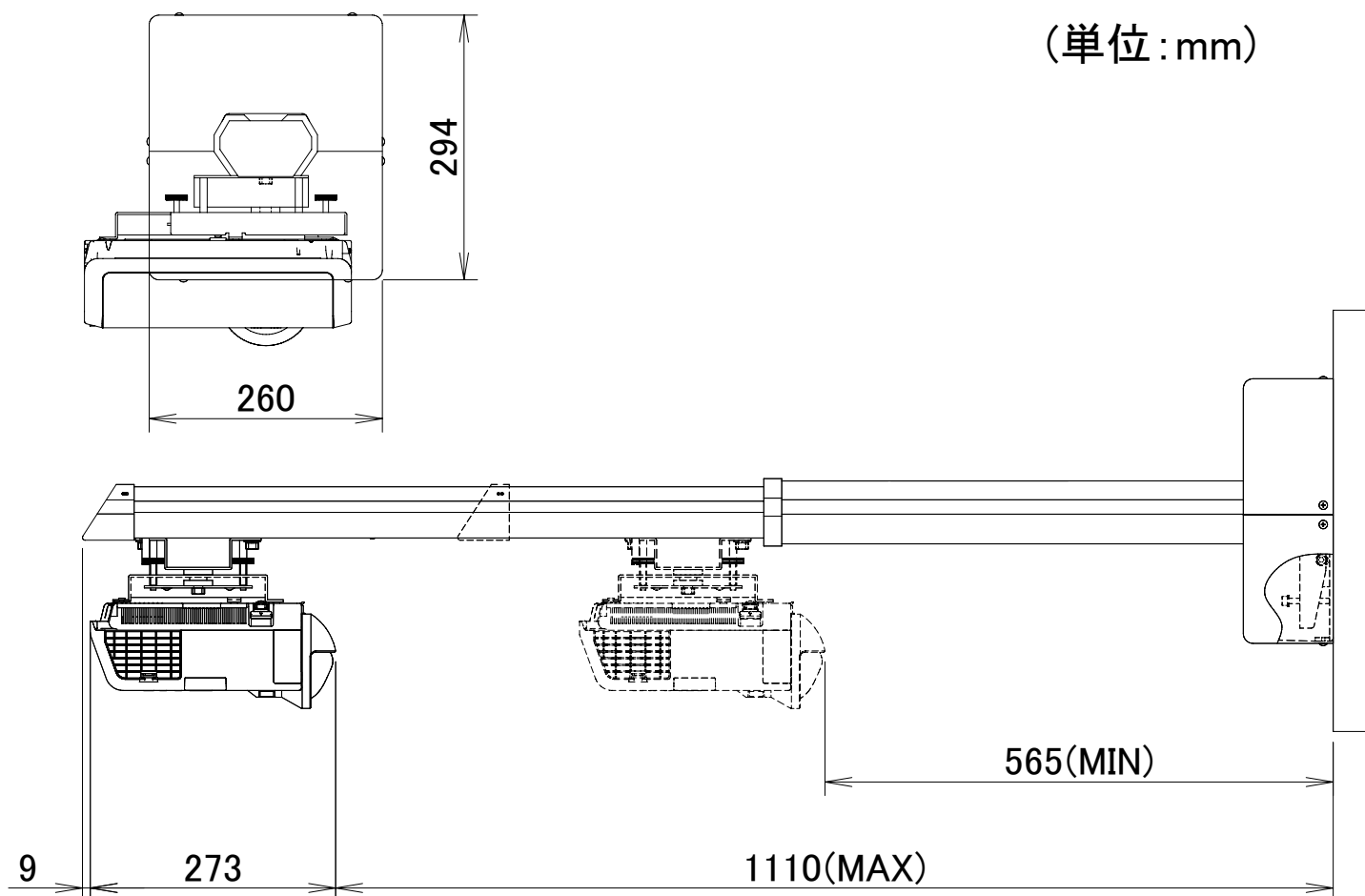


DLP®方式プロジェクター RICOH PJ X4240N 壁掛け金具
 IPSiO PJ 天吊金具 タイプ1 装着



| | |
|-----------|---------------------------|
| 電源 | 100V±10%、50Hz/60Hz |
| 方式 | DLP®方式 |
| ランプ | 250W |
| 投写レンズ | 手動フォーカス F:2.6、f:6.96mm |
| 出力光束(明るさ) | 3000lm |
| 解像度 | XGA(1024×768) |
| コンピューター入力 | ミニD-sub15pin×2、HDMI×1 |
| コンピューター出力 | ミニD-sub15pin×1(入力と切替) |
| ビデオ入力 | RCAピンジャック×1 |
| ビデオ出力 | - |
| 制御 | RJ45(10BASE-T/100BASE-TX) |
| 内蔵スピーカー | 10Wモノラル |
| 質量(本体) | 約3.1kg |

●DLP、DLPロゴは、テキサス・インスツルメンツの登録商標です。