

## 2.9 調整

IBM 5400-L02を操作するまえ、または用紙を交換したあとは、印字圧および用紙の位置を調整する必要があります。

ここでは、次の調整方法について説明します。

- 印字圧の調整
- 用紙の上下位置の調整
- 用紙の左右位置の調整
- 用紙張力の調整

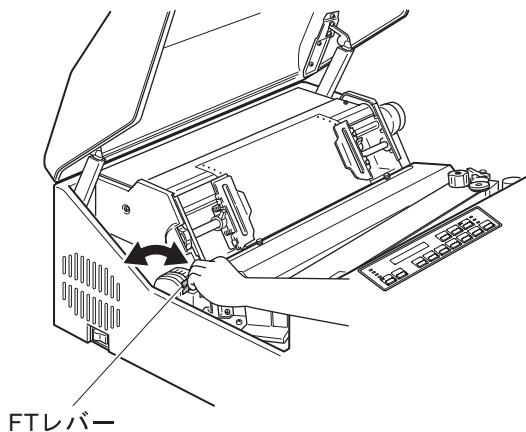
**重要:**

1. 電源が入った状態で調整するときは、**印刷中断**を押してIBM 5400-L02を印刷中断状態にしてから調整を始めてください。
2. 印刷一時停止中にFTレバーを開けて印字確認などを行った場合は、印刷を再開したときに用紙がたるみ、最初の文字がつぶれることがあります。

### 2.9.1 印字圧の調整

用紙の厚さや複写枚数によって印字圧の調整を行う必要があります。印字圧の調整にはFTレバーを使用します。

**重要:** 厚い用紙に対してFTレバーの位置を小さすぎる値にセットすると、印字機構部の障害の原因となります。FTレバーの位置は、必ず大きい値から調整するようにしてください。



2-43ページの表を参考にして、FTレバーの位置を用紙の種類に合わせて設定してください。

— お願い —

2-43ページの表は目安です。印刷の結果を見て良い印字品質が得られるように、2-49ページの2.10、『テスト印刷』を行って最適な位置を決めてください。

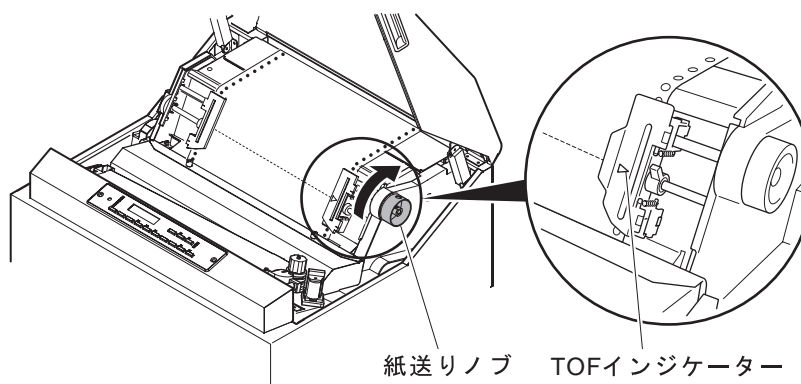
印刷用紙の種類		FTレバー位置
1P (1部紙)	55 kg ~ 70 kg	1 ~ 2
	90 kg ~ 110 kg	2 ~ 3
2P (2部紙)	30 kg ~ 45 kg	1 ~ 2
3P (3部紙)	30 kg ~ 34 kg	2 ~ 3
4P (4部紙)	30 kg ~ 34 kg	3 ~ 4
5P (5部紙)	30 kg ~ 34 kg	3 ~ 5
6P (6部紙)	30 kg ~ 34 kg	4 ~ 6
7P (7部紙)	30 kg ~ 34 kg	4 ~ 6
8P (8部紙)	30 kg ~ 34 kg	4 ~ 7
9P (9部紙)	30 kg ~ 34 kg	4 ~ 7

## 2.9.2 用紙の上下位置の調整

印刷用紙の上下位置の調整は、下記の手順に従ってください。

補足：電源が入っていない場合は、電源をオンにしてから行ってください。

- 1 **印刷中断** を押します。印刷ライトが消えます。
  - 2 セット・カバーを開け、紙送りノブを回して用紙の2枚目以降のミシン目を、トラクター・カバー上のTOFインジケーターに合わせます。
- 重要：
- a. 紙送りノブを使って用紙を逆送りするときは、FTレバーを後方へ押して、紙送り部を開けてください。
  - b. TOFインジケーターに合わせるとき、用紙ミシン目は必ず2枚目以降の用紙を使用してください。用紙始端を合わせると一定量の後退時に用紙がトラクターから外れ、障害の原因になります。



### 3 微調整は **微調** と **微調** で行います。

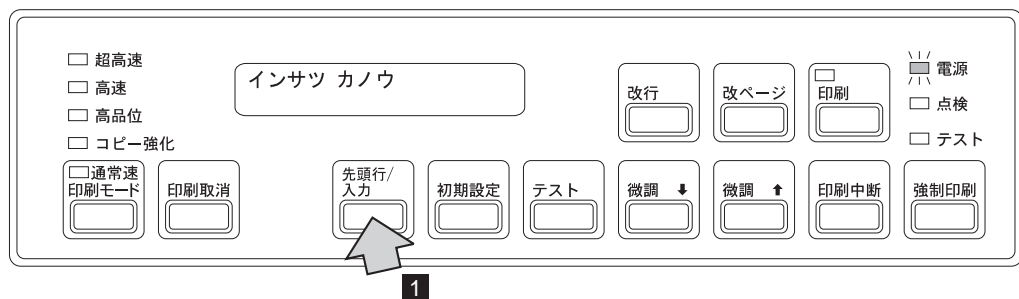
- **微調** を押すごとに、用紙は約0.14 mm (1/180インチ) 順方向に送られます。
- **微調** を押すごとに、用紙は約0.14 mm (1/180インチ) 逆方向に送られます。
- **微調** を押し続けると、用紙は連続的に送られます。

補足: 用紙を **微調** で逆送りさせたときは、用紙がたるみます。

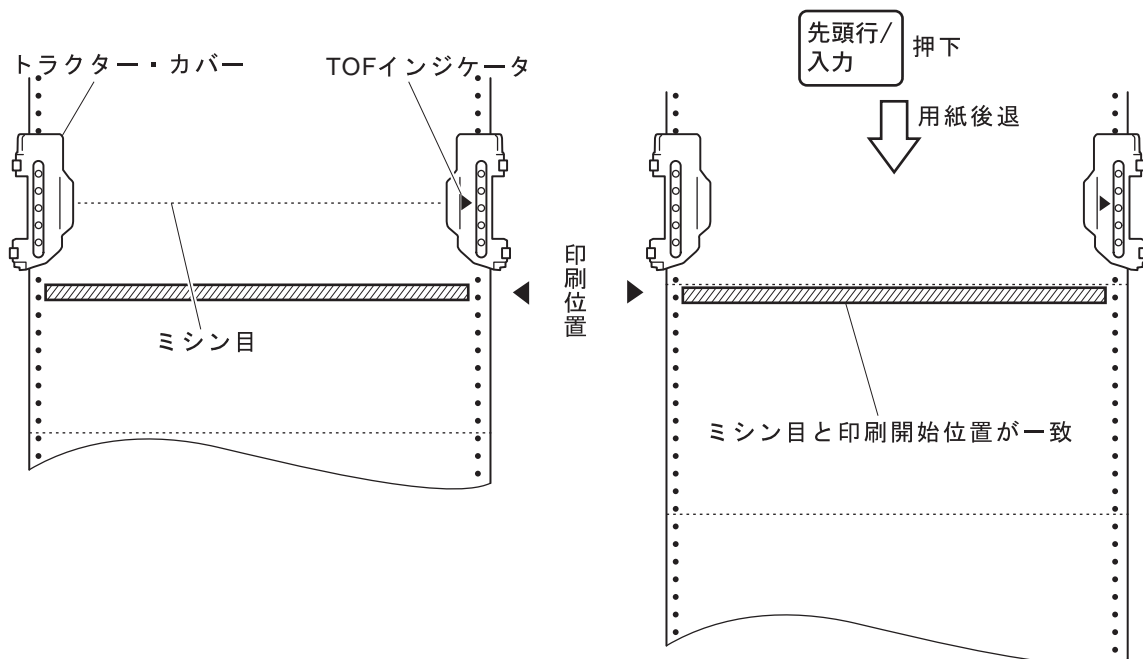
たるみを取るには:

- FTレバーを後方へ押したあと、用紙を下から引っ張ってください。
- FTレバーを元に戻します。

### 4 **先頭行/入力** を押し **1**、印刷開始位置を用紙のミシン目先端に合わせます。



TOFインジケータと用紙ミシン目が合った状態で **先頭行/入力** を押すと **1** 用紙が一定量後退し、印刷開始位置とミシン目が一致します。



重要: **先頭行/入力** を2回以上押すと、印刷開始位置と用紙ミシン目が合わなくなります。また、用紙がトラクターから外れて障害の原因となります。

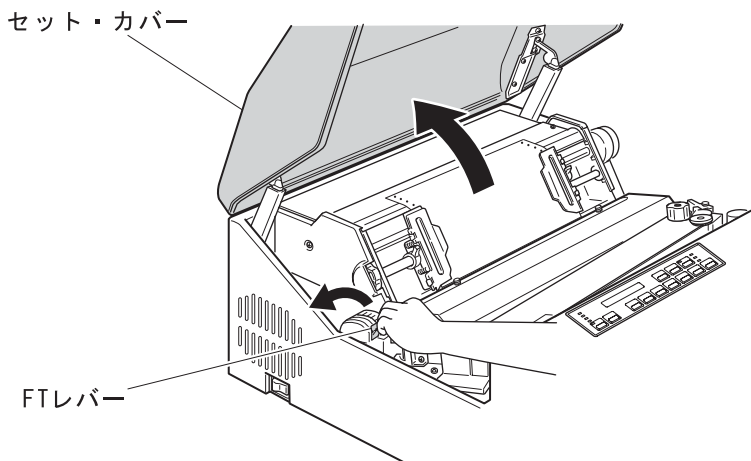
### 5 セット・カバーを閉めます。

### 2.9.3 用紙の左右位置の調整

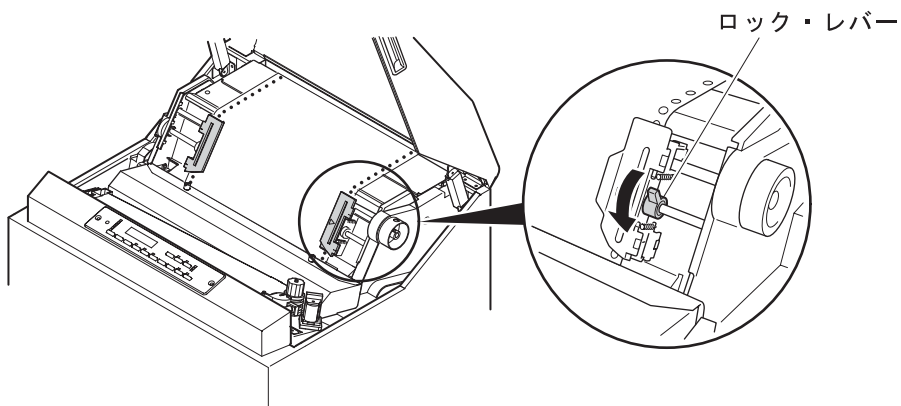
印刷用紙の左右位置の調整は、下記の手順に従ってください。

**重要:** 印刷用紙の左右の位置を大幅に移動した場合は、トラクター部と用紙収納部の用紙の左右位置を合わせます。位置がずれていると用紙づまりの原因となります。

- 1 **印刷中断** を押します。印刷ライトが消えます。
- 2 セット・カバーを開けて、FTレバーを後方へ押し、紙送り部を開けます。

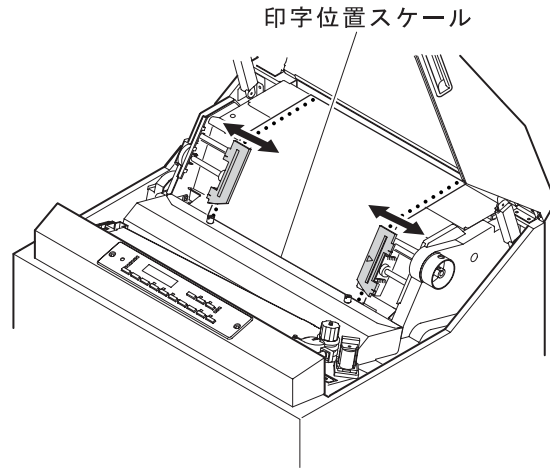


- 3 左右のトラクターに付いているロック・レバーを下方向に倒し、トラクターのロックを解除します。

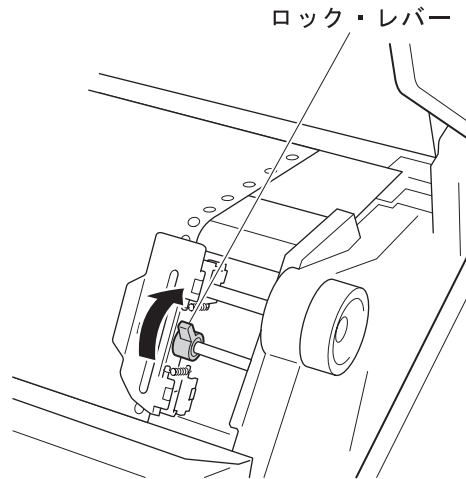


- 4** トラクターを左右に移動することができるので、トラクターごと用紙をずらし、位置を調整します。

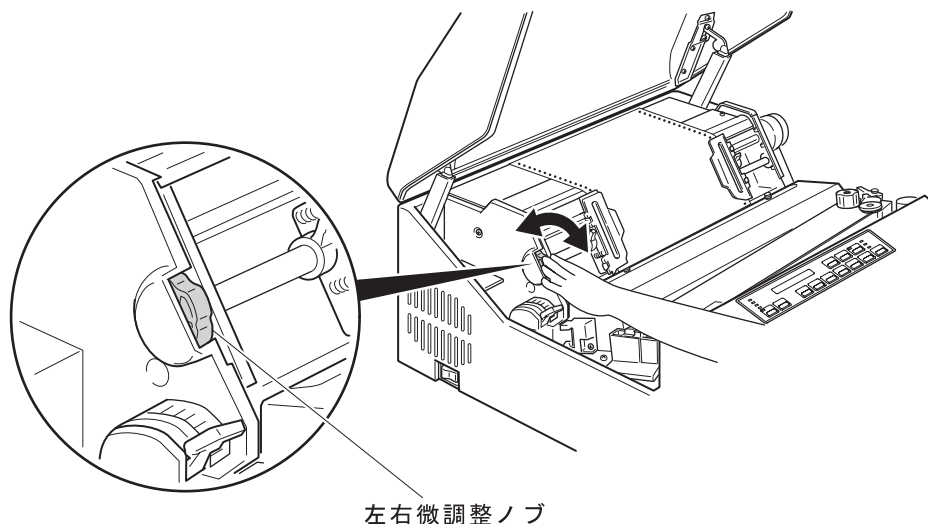
補足: 印字位置スケールの目盛を参考にして用紙の位置を調整してください。目盛 1 の所に最初の文字が印字されます。



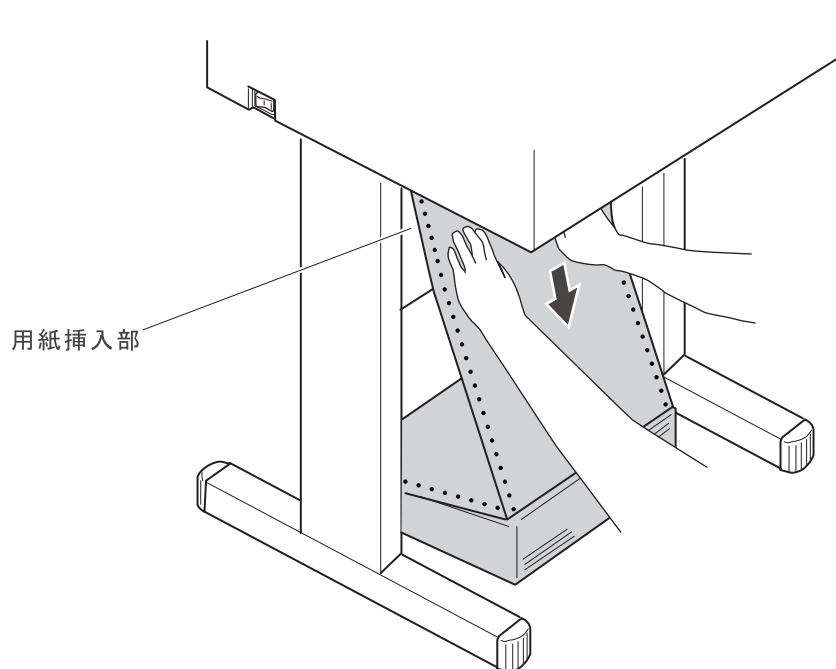
- 5** 左右のトラクターのロック・レバーを上げて、トラクターをロックします。このとき、用紙がたるまないようにします。



- 6** 左右微調整ノブを回して用紙位置の微調整をします。このノブを回すと用紙が左右約3 mmまで移動できます。



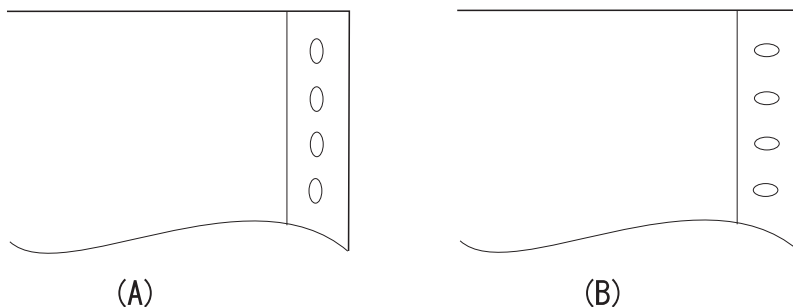
- 7** 用紙を矢印方向に引っ張り、用紙のたるみを取り除いてください。



- 8** 用紙の調整が完了したら、FTレバーを手前に引いて、紙送り部を閉じます。  
このとき、FTレバーは用紙の種類（厚さ）に合わせて調整する必要があります。  
2.9.1、『印字圧の調整』の2-43ページの表を参照して、FTレバーを最適な位置に設定してください。
- 9** セット・カバーを閉めます。

## 2.9.4 用紙張力の調整

用紙張力が適当かどうかは、印刷済み用紙の送り穴の形状で判断できます。印刷済み用紙の送り穴が次の (A) または (B) の形状であるかを調べてください。



(A) 用紙送り穴が(A)のように縦に伸びられている場合は、縦方向の張力が強すぎます。FTレバーの目盛りを1目盛り増やしてください。

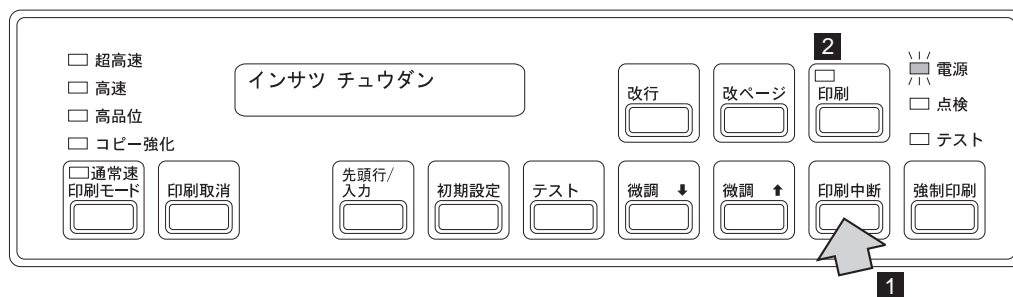
(B) 用紙送り穴が(B)のように横方向に伸びられている場合は、横方向の張力が強すぎます。右トラクターのロックを外し、トラクター位置を調整して用紙の張りをやや弱くしてください。

送り穴が縦にも横にも広がらず、用紙がたるまない状態が正常です。

## 2.10 テスト印刷

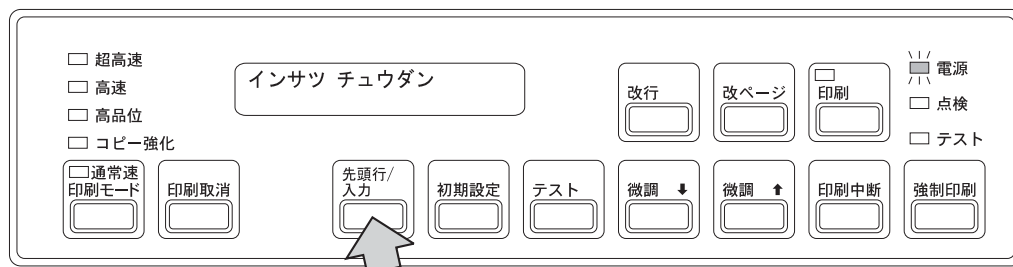
IBM 5400-L02の設置時、始業点検時、および印字品質が不良の場合にはテスト印刷を行い、印刷機能または印字品質を確認します。テスト印刷を行うには、下記の手順に従ってください。

- 1 印刷ライトが点灯している場合は **印刷中断** を押し **1**、印刷ライトを消します **2**。



- 2 セットされている印刷用紙が15インチ幅の用紙であることを確認してください。幅の狭い用紙がセットされているときは、15インチ幅の用紙と交換します。(2-20ページの2.6、『印刷用紙の取り外しとセット』を参照。)

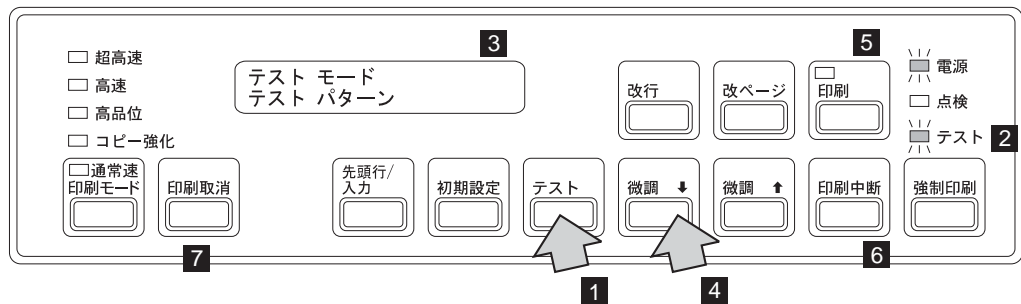
- 3 用紙の2枚目以降のミシン目をTOFインジケーターに合わせ、**先頭行/入力** を1回押して印刷開始位置を合わせます。(2-43ページの2.9.2、『用紙の上下位置の調整』を参照。)



**重要:** **先頭行/入力** キーを2回以上押すと、印刷開始位置と用紙ミシン目が合わなくなります。また、押す回数によっては用紙がトラクターから外れて、障害の原因となります。



4 **テスト** を押します **1**。テストライトが点灯し **2**、メッセージ表示部 **3** に次のメッセージが表示されます。

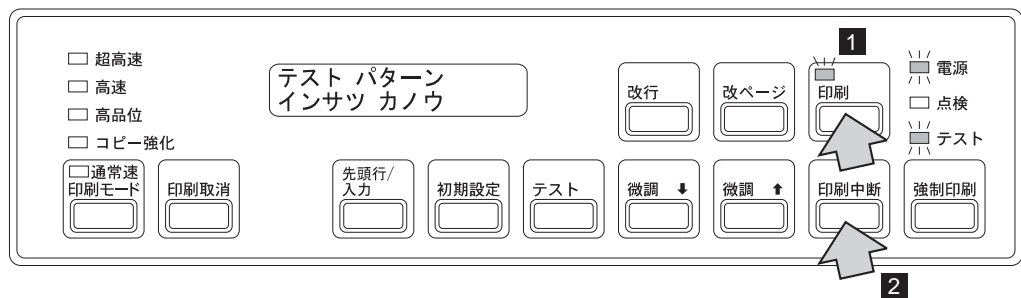


補足: この状態で **微調** を押すと **4**、次のメッセージに変わります。



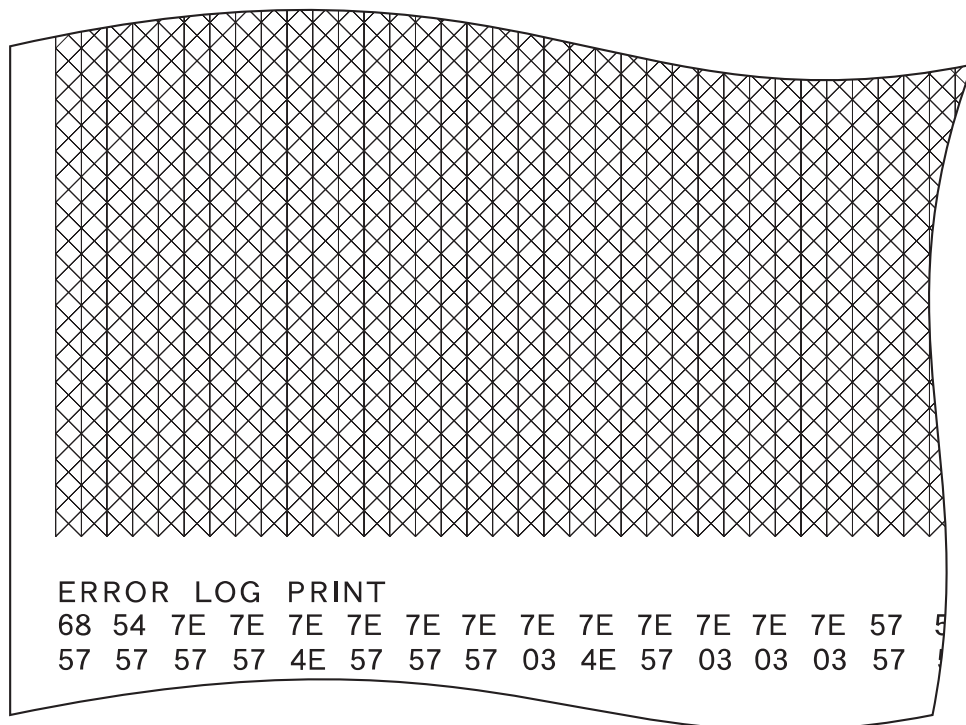
ここで **印刷** を押すと **5**、現在設定されているエミュレーションでの全文字が印刷されます。テストを終了させるときは、**印刷中断** を押してから **6**、**印刷取消** を押します **7**。

5 **印刷** を押します **1**。印刷ライトが点灯し、テスト・パターンが印字されます。



補足: テスト印字は長さ11インチ(279 mm)の用紙 1 ページ分を印字すると自動的に停止します。テスト印字を途中で中止させるときは **印刷中断** を押します **2**。ただし、テスト印字を途中で中止させると、先頭行位置がずれます。

- 6 下のテスト・パターンを参考に印字品質を確認してください。不良であれば第3章、『故障回復手順』にお進みください。



- 7 **印刷中断** を押してから **印刷取消** を押し、テストを終了します。

## 2.11 初期設定

IBM 5400-L02では、操作パネルの [ 初期設定 ] スイッチと [ 先頭行/入力 ] スイッチを使用して、印刷モードまたはフォント・スタイル（字体）などをあらかじめ設定することができます。

### 2.11.1 初期設定で使用するスイッチとその機能

初期設定で使用するスイッチとその機能は、下記のとおりです。

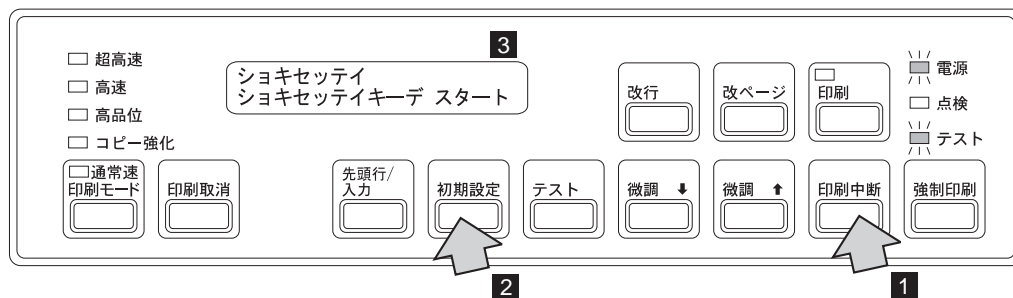
スイッチ	機能
初期設定	<ul style="list-style-type: none"> <li>初期設定モードに入ります。</li> <li>初期設定項目を選択します。 スイッチを押すごとに、初期設定項目の一覧表（2-62ページを参照。）の項番の順に初期設定項目が表示されます。</li> </ul>
微調	<ul style="list-style-type: none"> <li>初期値を選択します。 スイッチを押すごとに、初期値の一覧表（2-62ページを参照。）の順に初期値が表示されます。</li> </ul>
微調	<ul style="list-style-type: none"> <li>初期値を選択します。 スイッチを押すごとに、初期値の一覧表（2-62ページを参照。）と逆の順に初期値が表示されます。</li> </ul>
先頭行/入力	<ul style="list-style-type: none"> <li>現在表示されている初期設定項目の初期値を書きこむことを決定します。ただし、この時点では、IBM 5400-L02のメモリーに実際の書きこみ動作は行いません。</li> <li>変更する初期設定項目を選択または変更します。</li> </ul>
印刷取消	<ul style="list-style-type: none"> <li>初期設定を終了します。</li> <li>終了時、初期値が変更されていればIBM 5400-L02のメモリーに書きこみます。書きこみ中はメッセージ表示部に「ショキセツテイカキコミチュウ シバラクオマチクダサイ」と表示されます。</li> </ul> <p>補足: [先頭行/入力] で書きこみが選択されている場合、IBM 5400-L02のメモリーに初期値を書きこんだあと、自己診断テストに入ります。書きこみが選択されていない場合は、[初期設定] が押されるまへの状態に戻ります。</p>
改行	<ul style="list-style-type: none"> <li>初期設定項目を選択します。 スイッチを押すごとに、初期設定項目の一覧表（2-62ページを参照。）と逆の順に初期設定項目が表示されます。</li> </ul>

## 2.11.2 初期設定の手順例

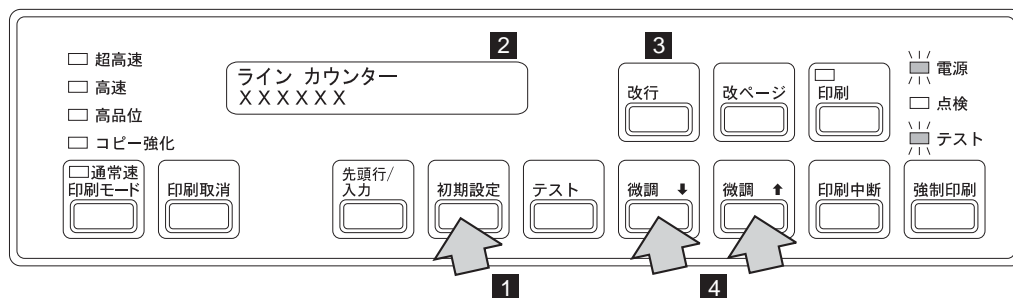
初期設定の手順例を説明します。ここでは、印刷モードを通常速モードから高速モードに設定変更するものとします。

補足：ここで使用する各スイッチの機能については、2-52ページの2.11.1、『初期設定で使用するスイッチとその機能』を参照してください。

- 1** **印刷中断**を押してから **1**、**初期設定**を押します **2**。メッセージ表示部 **3**に次のメッセージが表示されます。



- 2** もう一度、**初期設定**を押すと **1** 初期設定が始まります。初期設定の初めには、メッセージ表示部 **2** にライン・カウンターの値が表示されます。ライン・カウンターについては、2-62ページの『初期設定の一覧と詳細』を参照してください。



さらに、**初期設定**を押すと **1**、メッセージ表示部 **2** に初期設定項目が表示されます。

メッセージの上段は初期設定項目を表し、下段は初期値を表します。

- 初期設定項目を変えるには、**初期設定**を押します **1**。**改行**を押すと前の初期設定項目になります **3**。
- 初期値を変えるには、**微調** または **微調**を押します **4**。

3 **初期設定** を押して、設定を変更したい初期設定項目を表示させます。

**初期設定** を押すごとに、メッセージ表示部の上段の初期設定項目が変わります。ここでは印刷モードの変更をするので、「インサツ モード」を表示させてください。

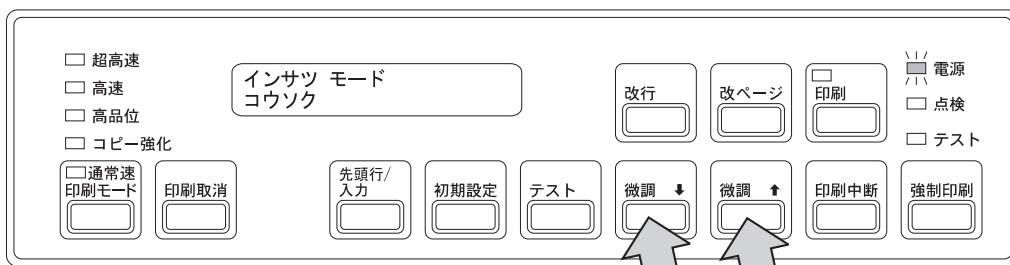
すでにどれかの初期値に設定されていますが、ここでは通常速モードに設定されているので、下記のメッセージが表示されます。

インサツ モード  
ツウジョウソク

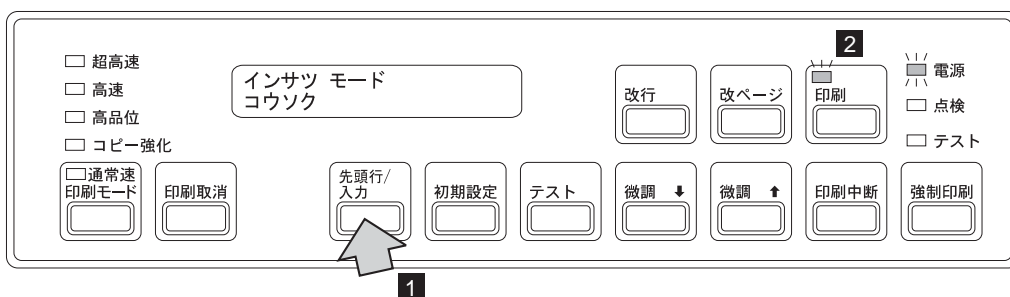
補足：メッセージ表示部上の初期設定項目は2-55ページの2.11.3、『初期設定項目』を参照してください。

4 **微調** または **微調** を押して、初期値を表示します。

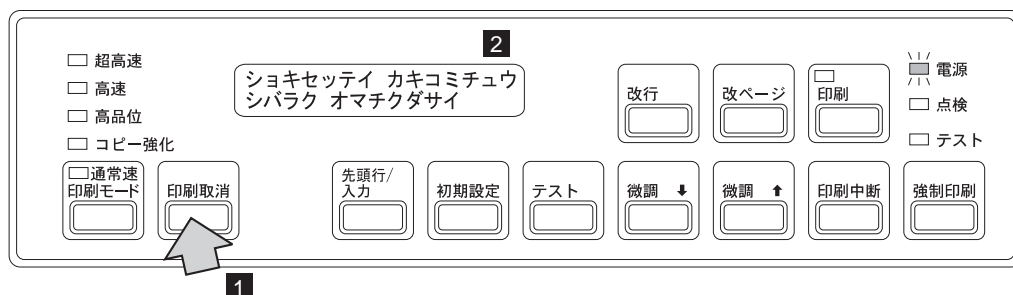
**微調** または **微調** を押すごとに、メッセージ表示部の下段の初期値が変わります。ここでは高速モードに設定するので、「コウソク」が表示されたところで [微調] スイッチを押すのを止めます。



5 設定する初期設定項目と初期値を合わせたら **先頭行/入力** を押し **1**、初期値を IBM 5400-L02のメモリーに書きこむことを決定します。このとき、印刷ライトが点灯します **2**。



- 6 変更内容をプリンターのメモリーに書きこむため、**印刷取消**を押します  
**1**。メッセージ表示部 **2** は次のように表示されます。



初期設定が終了すると、IBM 5400-L02は電源を入れた直後の状態に戻ります。2～3秒お待ちください。（2-10ページの2.3.1、『電源オン』を参照。）

### 2.11.3 初期設定項目

初期設定を開始すると、最初に共通のライン・カウンターおよびパワー・セーブ・モードが表示され、次にインターフェース設定項目が表示されます。

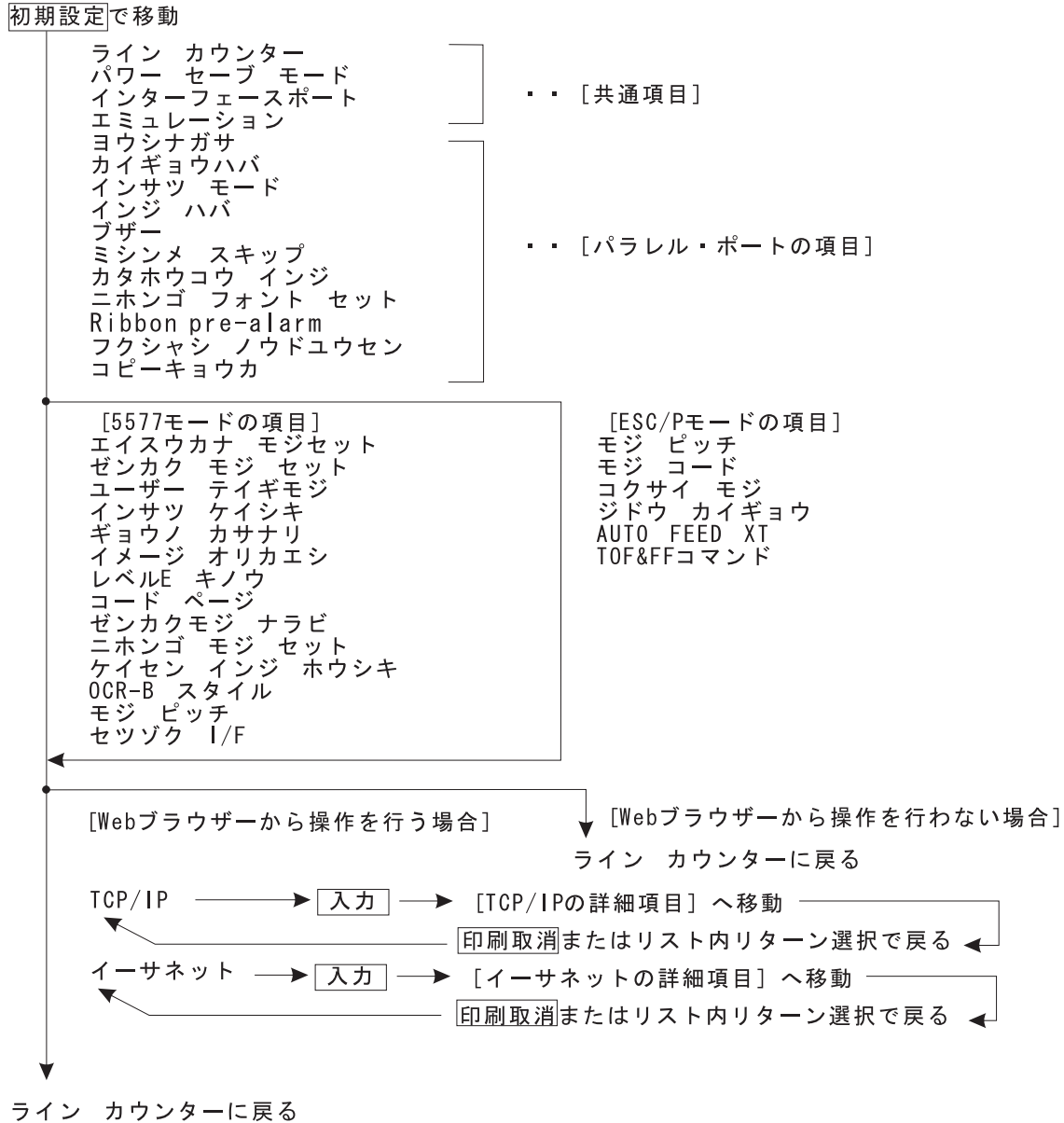
- パラレル・ポートを選択すると、パラレル・ポートおよびLPRに共通な設定項目に移り、さらに共通項目で選択されたエミュレーション・モードの設定項目に進みます。
- TELNET5250を選択すると、Telnet5250の設定項目に進みます。
- LPRを選択すると、パラレル・ポートおよびLPRの共通項目に移り、さらに共通項目で選択されたエミュレーション・モードの設定項目に進みます。
- システム・ポートを選択すると、システム・ポートの設定項目に進みます。
- パラレル・ポートまたはシステム・ポートを選択した状態でIBM 5400-L02をWebブラウザから操作する場合（2-78ページの2.13、『IBM 5400-L02 Webページによる操作』を参照）、各ポートの設定項目のあとTCP/IPおよびイーサネットの詳細項目に進みます。

ここでは、パラレル・ポート接続、Telnet5250接続、LPR接続、およびシステム・ポート接続（TwinaxフィーチャーまたはTwinaxオプション使用時）の構成図と、初期設定項目の内容の一覧と詳細について記述します。

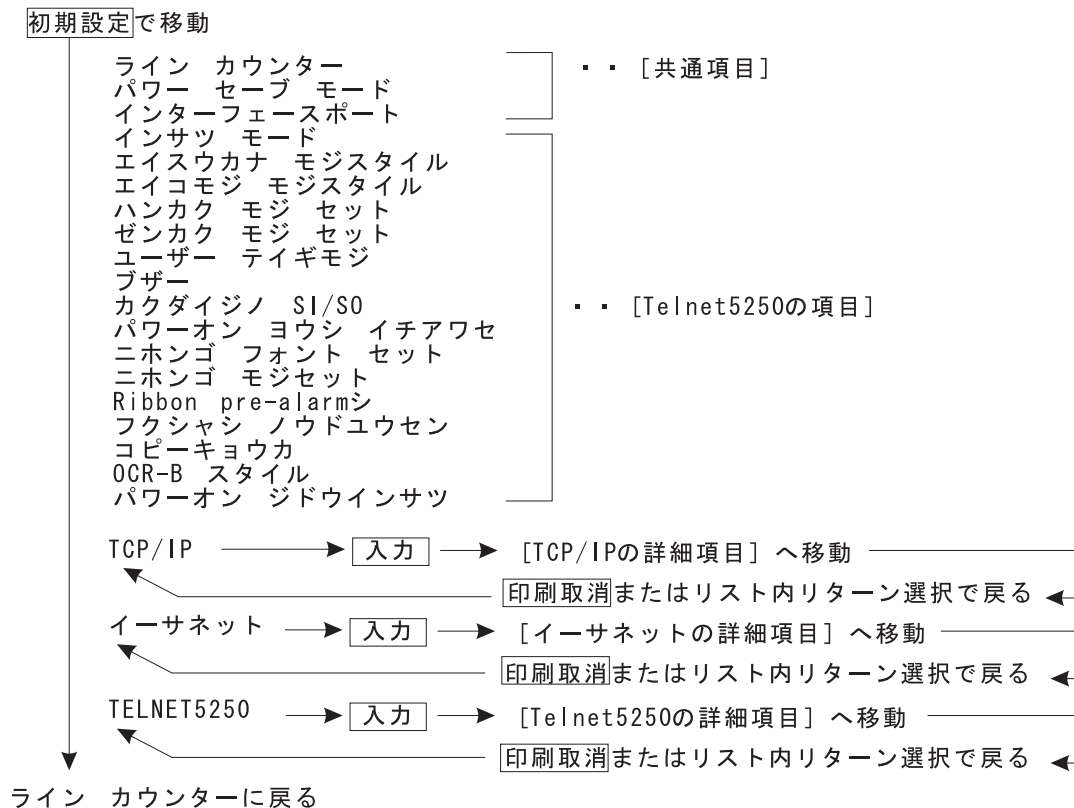
構成図

下記に各接続ごとの初期設定項目の構成図を示します。

インターフェース・ポートでパラレル・ポート接続を選択の場合



インターフェース・ポートでTelnet5250接続を選択の場合





インターフェース・ポートでLPR接続を選択の場合

初期設定で移動

ライン カウンター  
 パワー セーブ モード  
 インターフェースポート

・ ・ [共通項目]

エミュレーション  
 ヨウシナガサ  
 カイギョウハバ  
 インサツ モード  
 インジ ハバ  
 ブザー

・ ・ [LPRの項目]

ミシンメ スキップ  
 カタハウコウ インジ  
 ニホンゴ フォント セット  
 Ribbon pre-alarm  
 フクシャシ ノウドユウセン  
 コピーキョウカ

[5577モードの項目]  
 エイスウカナ モジセット  
 ゼンカク モジ セット  
 ユーザー テイギモジ  
 インサツ ケイシキ  
 ギョウノ カサナリ  
 イメージ オリカエシ  
 レベルE キノウ  
 コード ページ  
 ゼンカクモジ ナラビ  
 ニホンゴ モジ セット  
 ケイセン インジ ホウシキ  
 OGR-B スタイル  
 モジ ピッチ

[ESC/Pモードの項目]  
 モジ ピッチ  
 モジ コード  
 コクサイ モジ  
 ジドウ カイギョウ  
 AUTO FEED XT  
 TOF&FFコマンド

パワーオン ジドウインサツ ・ ・ [LPRの項目]

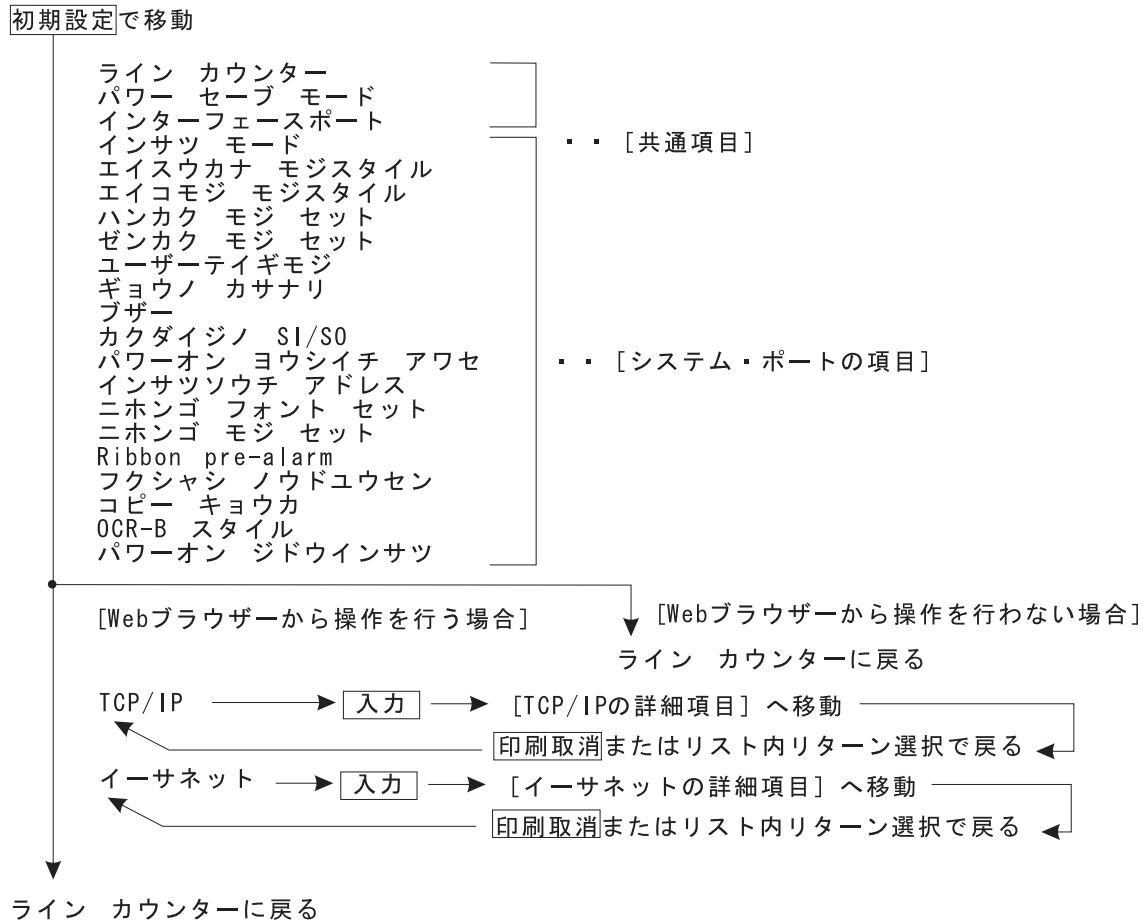
LPR タイムアウト →  → [LPR タイムアウトの詳細項目] へ移動  
 ← またはリスト内リターン選択で戻る

TCP/IP →  → [TCP/IPの詳細項目] へ移動  
 ← またはリスト内リターン選択で戻る

イーサネット →  → [イーサネットの詳細項目] へ移動  
 ← またはリスト内リターン選択で戻る

ライン カウンターに戻る

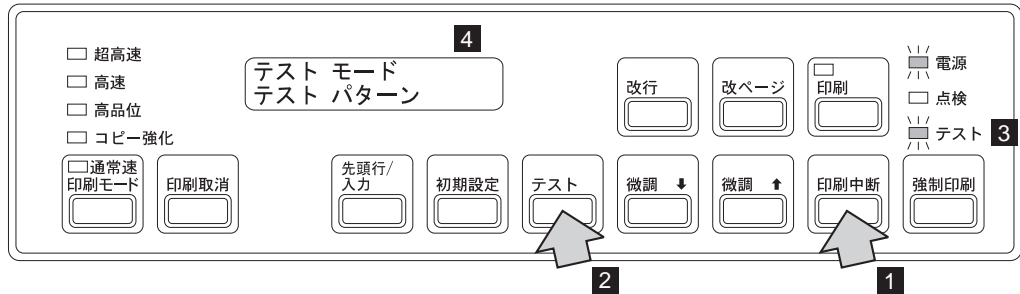
インターフェース・ポートでシステム・ポート接続を選択の場合



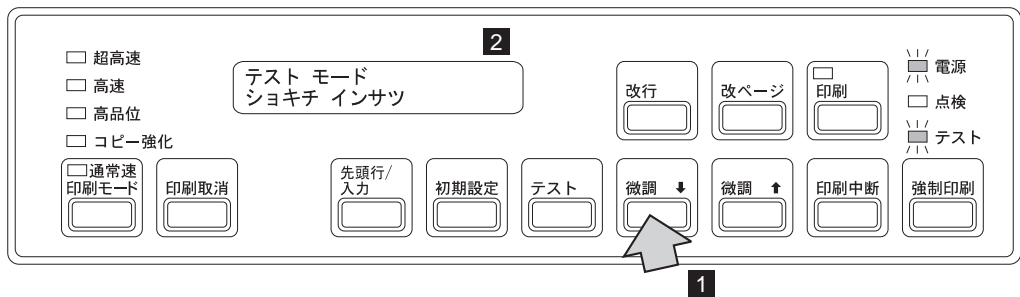
初期設定値の一覧の印刷

次の手順で現在の初期設定値の一覧を印刷することができます。用紙は幅15 インチ(381 mm)、長さ11 インチ(279 mm)のものを使用してください。用紙についての詳細は、付録A、『印刷用紙の規格』を参照してください。

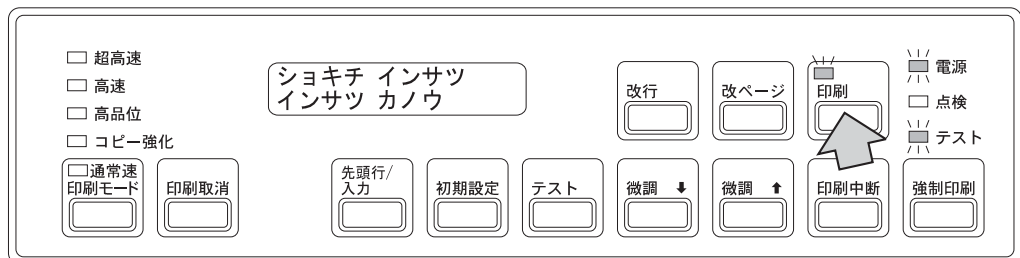
- 1 **印刷中断** を押したあと **1**、**テスト** を押します **2**。テスト・ライトが点灯し **3**、メッセージ表示部 **4** に次のメッセージが表示されます。



- 2 **微調** を押します **1**。メッセージ表示部 **2** には次のメッセージが表示されます。



- 3 **印刷** を押します。印刷ライトが点灯し、初期設定値一覧の印刷が始まります。



初期設定の印刷は、下図のような初期設定値の一覧が1ページ(11インチ用紙で)印刷されて自動的に終了します。

* 初期設定値 *	
ライン カウンター	1 2 3
パワー セーブ モード	オン (30分)
インターフェース ポート	TELNET5250
印刷モード	通常速
英数かな文字スタイル	明朝 (12CPI)
英小文字スタイル	明朝 (12CPI)
半角文字セット	英数かな文字セット
全角文字セット	高さ24ドット
ユーザー定義文字	高さ24ドット
行の重なり	削除して印刷
ブザー	連続音
拡大時のSI/SO	拡大する
パワーオン用紙位置合わせ	OFF
日本語フォントセット	明朝
日本語文字セット	90年改訂適用なし
Ribbon pre-alarm	100%
複写紙濃度優先	する
コピー強化	レベル2
OCR-B文字スタイル	5327/5427 スタイル1
パワーオン ジドウ インサツ	オン (5分)
印刷装置名	PRINTERNAME
IPアドレス取得方法	IPアドレス指定
IPアドレス	192.168.1.4
サブネット・マスク	255.255.255.0
デフォルトゲートウェイアドレス	192.168.1.1
MACアドレス	000255D50012
ホストIPアドレス	192.168.1.2
デバイス名	DEVICE
ポート番号	23
IGCフィーチャーの指定	イイエ
受信バッファ	標準

- 4 **改ページ** または **改行** を押して用紙を切り取りやすい位置まで送り、セット・カバーを開けてミシン目で切り取ります。
- 5 初期設定値の一覧が印刷された用紙をを取り出し、現在の初期値を確認してください。
- 6 セット・カバーを閉めます。
- 7 **印刷中断** を押してから **印刷取消** を押し、テストを終了します。

## 初期設定の一覧と詳細

下記に初期設定項目の一覧および詳細を記述します。また、各表の初期値で下線のある値は、工場出荷時の設定です。

- 『共通項目』 ..... 2-62ページを参照。
- 『パラレル・ポート/LPRの項目』 ..... 2-63ページを参照。
- 『5577モードの項目』 ..... 2-66ページを参照。
- 『ESC/Pモードの項目』 ..... 2-69ページを参照。
- 『Telnet5250/システム・ポート (TwinaxフィーチャーまたはTwinaxオプション使用時)の項目』 ..... 2-70ページを参照。
- 『LPRタイムアウトの詳細項目』 ..... 2-74ページを参照。
- 『TCP/IPの詳細項目 (Telnet5250/LPR/パラレル・ポート + Web/システム・ポート + Web)』 ..... 2-74ページを参照。
- 『イーサネットの詳細項目 (Telnet5250/LPR/パラレル・ポート + Web/システム・ポート + Web)』 ..... 2-76ページを参照。
- 『Telnet5250の詳細項目』 ..... 2-76ページを参照。

### 共通項目

表示パネル 上段		意味	表示パネル 下段	
項番	初期設定項目		初期値	意味
1	ライン カウンター	ライン・カウンター	xxxxxx (xは0~9)	縦方向24ドット文字の100行印刷を1カウントとしたカウンター
2	パワー セーブ モード	パワー・セーブ・モード	<u>オン (30ブン)</u> オン (10ブン) オフ	<u>30分後にパワー・セーブ・モード</u> 10分後にパワー・セーブ・モード パワー・セーブ・モードに入らない
3	インターフェース ポート	インターフェース	<u>TELNET5250</u> パラレル ポート システム ポート注 パラレル ポート + WEB システム ポート + WEB LPR	<u>Telnet5250</u> パラレル・ポート システム・ポート パラレル・ポート + Web システム・ポート + Web LPR
注: 項番3で「システム ポート」または「システム ポート + WEB」を選択できるのは、TwinaxフィーチャーまたはTwinaxオプション使用時のみです。				

1. ライン・カウンター: 印字した行数をカウントします。縦方向24ドットの文字の場合、100行で1カウントされます。
2. パワー・セーブ・モード: システム・ユニットから一定時間データが送られてこなかったとき、パワー・セーブ・モードにします。また、パワー・セーブ・モード中に印刷データが本体に送られると、パワー・セーブ・モードは解除され、印刷が開始されます。  
 オン (30ブン): 最終データ受信後、30分経過するとパワー・セーブ・モードに入ります。

オン (10ブ): 最終データ受信後、10分経過するとパワー・セーブ・モードに入ります

オフ: パワー・セーブ・モードに入りません。

3. インターフェース・ポート: ハードウェアの接続形式としてTelnet5250接続、パラレル・ポート接続、LPR接続、またはシステム・ポート接続を選択します。

Telnet5250: LAN経由でIBM e-server iSeries (AS/400)に接続して使用する場合に指定します。

パラレル・ポート: IBM PCに接続して使用する場合に指定します。

パラレル・ポート + Web: IBM PCに接続して使用し、かつWeb上でIBM 5400-L02を操作する場合に指定します。

LPR: LAN経由でIBM PC、e-server pSeries (RS/6000<sup>®</sup>)に接続して使用する場合に指定します。

システム・ポート: TwinaxフィーチャーまたはTwinaxオプションを使用し、Vケーブル経由でIBM e-server iSeries (AS/400)に接続して使用する場合に指定します。

システム・ポート + Web: TwinaxフィーチャーまたはTwinaxオプションを使用し、Vケーブル経由でe-server iSeries (AS/400)に接続して使用し、さらにWeb上でIBM 5400-L02を操作する場合に指定します。

パラレル・ポート/LPRの項目

表示パネル 上段		意味	表示パネル 下段	
項番	初期設定項目		初期値	意味
1	エミュレーション	エミュレーション	<b>5577</b> ESC/P	<b>5577</b> モード ESC/Pモード
2	ヨウシナガサ	用紙長さ (ページ長)	3インチ 3 2/3インチ 4インチ 4.5インチ 5インチ 5.5インチ 5 2/3インチ 6インチ 7インチ 8インチ 8.5インチ 9インチ 10インチ <u>11インチ</u> 12インチ 14インチ	3インチ (76 mm) 3 2/3インチ (93 mm) 4インチ (102 mm) 4.5インチ (114 mm) 5インチ (127 mm) 5.5インチ (140 mm) 5 2/3インチ (144 mm) 6インチ (152 mm) 7インチ (178 mm) 8インチ (203 mm) 8.5インチ (216 mm) 9インチ (229 mm) 10インチ (254 mm) <u>11インチ (279 mm)</u> 12インチ (305 mm) 14インチ (356 mm)
3	カイギョウハバ	改行幅	2 LPI 3 LPI 4 LPI 5 LPI <u>6 LPI</u> 7.5 LPI 8 LPI	2 lpi : 1/2インチ(12.7 mm) 3 lpi : 1/3インチ(8.5 mm) 4 lpi : 1/4インチ(6.4 mm) 5 lpi : 1/5インチ(5.1 mm) <u>6 lpi : 1/6インチ(4.2 mm)</u> 7.5 lpi : 1/7.5インチ(3.4 mm) 8 lpi : 1/8インチ(3.2 mm)

## 初期設定

表示パネル 上段		意味	表示パネル 下段	
項番	初期設定項目		初期値	意味
4	インサツ モード	印刷モード	<u>ツウジヨウソク</u> コピーキョウカ コウヒンイ コウソク チョウコウソク コピーキョウカ+コウヒンイ コピーキョウカ+コウソク コピーキョウカ+チョウコウソク	<u>通常速モード</u> コピー強化モード 高品位モード 高速モード 超高速モード コピー強化 + 高品位モード コピー強化 + 高速モード コピー強化 + 超高速モード
5	インジハバ	最大印字幅	サイダイ8インチ <u>サイダイ13.2インチ</u> サイダイ13.6インチ	最大8インチ <u>最大13.2インチ</u> 最大13.6インチ
6	ブザー	ブザー	<u>レンゾクオン</u> ナラナイ	<u>連続音が鳴る</u> 鳴らない
7	ミシンメ スキップ	ミシン目スキップ	<u>スキップ シナイ</u> スキップ スル	<u>スキップしない</u> スキップする
8	カタハウコウ インジ	片方向印字 コマンド受け付け	ウケツケル <u>ウケツケナイ</u>	コマンドを受け付ける <u>コマンドを受け付けない</u>
9	ニホンゴ フォント セット	日本語フォント・セット	ミンチョウ (注1) ヘイセイミンチョウ	<u>明朝体</u> 平成明朝体
10	Ribbon pre-alarm	リボン交換表示までの 印字回数	50% . . <u>100%</u> . . 200%	正規の50% . 10%刻み . <u>100%</u> . . 正規の200%
11	フクシャシ ノウドコウセン	複写紙濃度優先	<u>スル</u> シナイ	<u>優先する</u> 優先しない
12	コピーキョウカ	コピー強化	レベル1 <u>レベル2</u> レベル3	レベル1 <u>レベル2</u> レベル3
13	パワーオン ジドウインサツ (注2)	Power On 自動印刷 (LPR)	オフ <u>オン</u>	印刷不可 <u>印刷可能</u>
<p>注:</p> <ol style="list-style-type: none"> <li>1. 項番1のエミュレーションで5577に設定した場合は「ミンチョウ」が選択され、ESC/Pに設定した場合は「ヘイセイミンチョウ」が選択されます。</li> <li>2. パラレル・ポートとLPRの初期設定項目は、項番13の「パワーオン ジドウインサツ」を除いてすべて同じです。「パワーオン ジドウインサツ」の初期設定項目はLPRのみです。</li> </ol>				

### 1. エミュレーション:

印刷装置側で使用される制御コードを設定します。

5577モード: IBM 5577印刷装置と同じ制御コードが使われます。通常はこのモードで使用します。

ESC/Pモード: ESC/Pをエミュレートするモードです。このモードで使用するときは、ESC/Pプリンター・ドライバーを導入する必要があります。詳しくは、使用するオペレーティング・システムの取扱説明書を参照してください。

### 2. 用紙長さ:

改ページ時に送られる1ページ分の用紙の長さを設定します。連続紙モードで最小3インチ (76 mm) から最大14インチ (356 mm) まで設定することができます。

補足: アプリケーション・プログラムで用紙の長さを指定するときは、アプリケーション・プログラムの用紙長と印刷する用紙の用紙長を合わせてください。

3. 改行幅: 1回の改行で送られる用紙の長さを設定します。設定値が 6 lpi の場合は、1回の改行で 1/6インチ (4.2 mm) 用紙が送られます。

4. 印刷モード: 印字速度、印字方式を選択します。

通常速: 通常ので速さで印刷するモードです。

コピー強化: 複写紙の印字濃度を濃くするためにコピー強化の設定に従って印刷するモードです。

高品位: 片方向で印刷し、通常速モードよりきれいに印刷するモードです。

高速: 通常速より速く印字したいときに設定するモードです。印字品質は通常速より低下するので、印字品質の問題となるアプリケーションでは、あらかじめ印字確認を行ってから使用してください。

超高速: 高速よりさらに速く印字したいときに設定するモードです。印字品質は高速よりさらに低下するので、印字品質の問題となるアプリケーションでは、あらかじめ印字確認を行ってから使用してください。

コピー強化 + 高品位: 高品位でコピー強化の設定に従って印刷するモードです。

コピー強化 + 高速: 高速でコピー強化の設定に従って印刷するモードです。

コピー強化 + 超高速: 超高速でコピー強化の設定に従って印刷するモードです。

印刷モードの詳細については、2-16ページの2.5.3、『印刷モード』を参照してください。

5. 最大印字幅: 印刷できる水平方向の長さの最大値を選択します。

補足: 初期設定で 13.6インチを指定しても、ソフトウェアがサポートしていないときは、13.6インチまで印字することはできません。

6. ブザー: 用紙切れ、用紙ジャム、プラテン開放時などにブザーを鳴らすか鳴らさないかを選択します。鳴らす場合は連続音になります。

7. ミシン目スキップ: ミシン目を飛び越すかどうかを選択します。

補足: ミシン目スキップをする場合は初期設定値のページ長を、使用している用紙の長さに合わせてください。

連続紙モードの場合のミシン目スキップとは、設定されているページ長で、用紙の後端から次のページの先頭行位置までスキップする機能です。スキップする量は、12.7 mm (0.5インチ) です。

ミシン目スキップを選択すると、印字可能な上下方向の長さは短くなりますが、書式送り (改ページ) の制御コードが含まれない連続したページを印刷するときに、ミシン目に印字することを避けることができます。

重要: ミシン目に印字すると故障の原因になることがあります。

8. 片方向印字: 片方向印字の制御コードを受け付けるかどうかを選択します。「ウケツケナイ」に設定した場合、使用しているソフトウェアにかかわらず両方向印字モードで印刷します。



9. 日本語フォント・セット: 印刷される日本語文字書体 (明朝体または平成明朝体) を指定します。

補足: 平成明朝体の書体は、(財)日本規格協会を中心に制作グループが共同開発したものです。許可なく複製することはできません。なお、フォントの一部には、弊社でデザインした外字を含みます。

平成明朝体™ W3

10. Ribbon pre-alarm: リボンの交換を促すメッセージ表示までの印字文字数を、50%から200%までの間で10%ごとに設定します。

11. 複写紙濃度優先: 複写紙または厚紙を印刷するときに、コピー強化モードを使わず、自動的に印刷濃度を濃くして印刷するかどうかを設定します。

する: FTレバーの値が1.5以上のときに、自動的に印字力を強化したモード (レベル1) で印刷します。ただし、印刷密度が濃いパターンでは、印刷速度が遅くなる場合があります。

しない: FTレバーの値にかかわらず、標準的な印字力で印刷します。印刷密度が濃いパターンにおいて、印刷濃度よりも印刷速度を優先したモードです。

12. コピー強化: 複写紙印刷時のコピー濃度を向上させるための設定を選択します。詳しくは、2-16ページの『コピー強化印刷モード』を参照してください。

13. Power On 自動印刷: 電源をオンにしたあと、印刷装置を自動的に印刷可能にするか、または印刷不可にするかを選択します。

5577モードの項目

表示パネル 上段		意味	表示パネル 下段	
項番	初期設定項目		初期値	意味
1	エイヌカナ モジセット	英数カナ文字セットのフォント・スタイル	<u>ミンチョウ (12 CPI)</u> ミンチョウ (10 CPI) ミンチョウ (タカサ18ドット) ゴシック OCR-B ヨコハバシユクショウモジ クーリエ エリート DP ゴシック	<u>明朝体 (12 cpi)</u> 明朝体 (10 cpi) 明朝体 (高さ18ドット) ゴシック OCR-B コンデンス (18 cpi) クーリエ エリート DP ゴシック
2	ゼンカク モジ セット	全角文字高さ	<u>タカサ24ドット</u> タカサ22ドット	<u>高さ24ドット</u> 高さ22ドット
3	ユーザー テイギモジ	ユーザー定義文字高さ	<u>タカサ24ドット</u> タカサ22ドット	<u>高さ24ドット</u> 高さ22ドット
4	インサツ ケイシキ	印刷形式	<u>ヨコガキ</u> タテガキ	<u>横書き</u> 縦書き
5	ギョウノ カサナリ	行の重なり	<u>サクジョシテ インサツ</u> カサネテ インサツ	<u>削除して印刷</u> 重ねて印刷
6	イメージ オリカエシ	イメージ折り返し	<u>オリカエス</u> オリカエサナイ	<u>イメージ折り返す</u> イメージ折り返さない
7	レベルE キノウ	レベルE機能	<u>セツテイ</u> カイジョ	<u>レベルE設定</u> レベルE解除
8	コード ページ	コード・ページ	<u>932</u> 942 943	<u>コード・ページ932</u> コード・ページ942 コード・ページ943

表示パネル 上段		意味	表示パネル 下段	意味
項番	初期設定項目		初期値	
9	ゼンカクモジ ナラビ	全角文字並び	<u>キュウJIS</u> シンJIS	<u>旧 JIS</u> 新 JIS
10	ニホンゴ モジ セット	IBM日本語文字セット	<u>90</u> ネンカイテイ テキヨウナシ 90 ネンカイテイ テキヨウアリ	<u>90年改訂を適用しない</u> 90年改訂を適用する
11	ケイセン インジ ホウシキ	罫線印字方式	<u>5577-F01</u> 5577-F02	<u>5577-F01</u> 5577-F02
12	OCR-B スタイル	OCR-Bスタイル	<u>5327/5427 スタイル 1</u> スタイル 3	<u>5327/5427 スタイル 1</u> スタイル 3
13	モジ ピッチ	文字ピッチ	10 CPI 12 CPI 13.3 CPI 15 CPI <u>PC コマンド</u>	10 cpi 指定 12 cpi 指定 13.3 cpi 指定 15 cpi 指定 <u>PC コマンド指定</u>
14	セツゾク I/F	パラレル・ポート I/F	PS/55 <u>PS/2</u>	PS/55 <u>PS/2</u>

1. 英数カナ文字セットのフォント・スタイル： 9種類のフォントから選択することができます。
2. 全角文字高さ： 8 LPIのときの全角文字の高さを設定します。高さ24ドットまたは高さ22ドットのどちらかを選択します。ただし、縦書きモードのときは高さ24ドットになります。
3. ユーザー定義文字高さ： 全角文字高さを22ドットに設定した場合に、ユーザー定義文字の印刷方法（22ドットまたは24ドット）を指定します。  
補足：高さ22ドットのときは、ユーザー定義文字の上1ドットと下1ドットが空白で埋められて使用されます。したがって、高さ22ドットを選択したときは、上1ドットと下1ドットを含む文字をデザインしないように注意してください。
4. 印刷形式： IBM 5400-L02は縦書き印刷も可能です。詳しくは、4-19ページの4.4.5、『印刷形式（横書き、縦書き）』を参照してください。
5. 行の重なり： 7.5 lpiより狭い 8 lpiを設定したときに、文字イメージの行の重なり処理を指定します。「削除して印刷」のときは、文字イメージの上部を削除します。「重ねて印刷」はそのまま重ねて印刷します。
6. イメージ折り返し： イメージ・データが最大印字位置を超えたときに、自動的に改行を実行して残りを印字するか、または超えたデータを捨てるかを選択します。
7. レベルE機能： 使用するソフトウェアがレベルE機能に対応していない場合は、レベルE機能を解除してください。それ以外は必ず「レベルE設定」にしてください。
8. コード・ページ： 半角文字のコード・テーブルを設定します。コード・ページ932、942、または943のどれかを選択します。  
補足：コード・ページ943が選択された場合、全角文字並びは新JISに、IBM日本語文字セットは「90年改訂適用有り」に選択固定されます。
9. 全角文字並び： JIS規格に従い、文字並びを選択します。

10. IBM日本語文字セット: IBM日本語文字セットに対する下記の90年改訂内容を適用するか、しないかを選択します。改訂内容は下記のとおりです。

文字コード	適用無し	適用有り	
8C9D	拳	拳	
8DD1	采	采	
8F8C	曙	曙	
91E1	黛	黛	
91ED	啄	啄	
9246	巽	巽	
93B2	憧	憧	
9541	柊	柊	
9551	媛	媛	
9651	鵬	鵬	
9773	耀	耀	
E0A0	耀	耀	
928F	衷	衷	
969A	繭	繭	
EAA3	--	凜	文字追加
EAA4	--	熙	文字追加 (旧 J I S)
E086	熙	熙	(新 J I S)
EAA4	熙	熙	(新 J I S)

従来のIBM日本語文字セットに対し、1990年のJIS X0208 改訂に対応して、上記2文字の追加および14文字の字形の変更を行ったものです。「適用無し」を選択した場合には、従来のIBM日本語文字セットが選ばれます。なお、上記の印刷結果は、日本語フォント・セット「明朝」が選ばれているときだけ出力されます。

- 11. 罫線印字方式: 罫線位置計算の切り上げ、または切り捨てを選択します。5577-F01方式を推奨します。
- 12. OCR-Bスタイル: スタイル1を推奨します。
- 13. 文字ピッチ: 印刷装置のCPIをPCからの制御命令に従うか、または10/12/13.3/15 CPIのどれかに固定するかを選択します。固定するCPIの半分の文字ピッチが全角文字の文字ピッチとなります。
- 14. 接続インターフェース: パラレル・ポートのI/Fを設定します。OS/2または3270PCなどのIBM独自のコンバージド・インターフェースをご使用時のみ、PS/55を設定してください。通常は、PS/2に設定してください。

## ESC/Pモードの項目

表示パネル 上段		意味	表示パネル 下段	
項番	初期設定項目		初期値	意味
1	モジ ピッチ	文字ピッチ	<u>10 CPI</u> 12 CPI 15 CPI 17.1 CPI 20 CPI PROPORTIONAL	<u>10 cpi 指定</u> 12 cpi 指定 15 cpi 指定 17.1 cpi (10 cpi 縮小) 20 cpi (12 cpi 縮小) プロポーショナル指定
2	モジ コード	文字コード	<u>カタカナ</u> カクチョウ グラフィック	<u>カタカナ・コード</u> 拡張グラフィックス・コード
3	コクサイ モジ	国際文字	USA FRANCE GERMANY UK DENMARK 1 SWEDEN ITALY SPAIN 1 <u>JAPAN</u> NORWAY DENMARK 2 SPAIN 2 LATIN AMERICA KOREA LEGAL	USA フランス ドイツ イギリス デンマーク I スウェーデン イタリア スペイン I <u>日本</u> ノルウェー デンマークII スペインII ラテンアメリカ 韓国 リーガル
4	ジドウ カイギョウ	自動改行	オフ オン	<u>自動改行しない</u> 自動改行する
5	AUTO FEED XT	AUTO FEED XT	<u>DISABLE</u> ENABLE	<u>AUTO FEEDを行わない</u> AUTO FEEDを行う
6	TOF&FFコマンド	TOF での FF コマンド の実行	<u>ENABLE</u> DISABLE	<u>コマンドを実行する</u> コマンドを実行しない

1. 文字ピッチ: 半角文字の文字ピッチを選択します。6種類の文字ピッチから選択することができます。
2. 文字コード: 文字コード表がカタカナ・コード表か、または拡張グラフィック・コード表かを選択します。
3. 国際文字: 各国に割り当てられている国際文字を選択します。この指定によって英数コード表の一部の文字が切り替わります。
4. 自動改行: 制御コードの復帰命令に改行を付加するかどうかを設定します。「オン」に設定した場合、復帰コード(CR)を受信すると自動的に改行します。
5. AUTO FEED XT: インターフェース信号のAUTO FEED XTを参考にAUTO FEEDを行うかどうかを選択します。
6. TOF&FF コマンド: TOF (Top of Form) 位置で受信した改ページ・コマンドを実行するかしないかを選択します。

Telnet5250/システム・ポート (TwinaxフィーチャーまたはTwinaxオプション使用時) の項目

表示パネル 上段		意味	表示パネル 下段	
項番	初期設定項目		初期値	意味
1	インサツ モード	印刷モード	<u>ツウジョウソク</u> コピーキョウカ コウヒンイ コウソク チョウコウソク コピーキョウカ+コウヒンイ コピーキョウカ+コウソク コピーキョウカ+チョウコウソク	<u>通常速モード</u> コピー強化モード 高品位モード 高速モード 超高速モード コピー強化+高品位モード コピー強化+高速モード コピー強化+超高速モード
2	エイスウカナ モジスタイル	英数カナ文字セットの フォント・スタイル	<u>ミンチョウ (12 CPI)</u> ミンチョウ (10 CPI) ミンチョウ (タカサ 18ドット) ゴシック OCR-B タテガキ ヨコハバ シュクショウ モジ クーリエ エリート	<u>明朝体 12 cpi 用</u> 明朝体 10 cpi 用 明朝体高さ 18ドット用 ゴシック OCR-B 縦書き用 1バイト文字 コンデンス印刷用 (18 cpi) クーリエ エリート
3	エイコモジ モジスタイル	英数小文字セットの フォント・スタイル	<u>ミンチョウ (12 CPI)</u> ミンチョウ (10 CPI) ミンチョウ (タカサ 18ドット) ゴシック OCR-B タテガキ ヨコハバ シュクショウ モジ クーリエ エリート	<u>明朝体 12 cpi 用</u> 明朝体 10 cpi 用 明朝体高さ 18ドット用 ゴシック OCR-B 縦書き用 1バイト文字 コンデンス印刷用 (18 cpi) クーリエ エリート
4	ハンカク モジ セット	半角 (EBICDIC) 文字 セット	<u>エイスウカナ モジ セット</u> エイ コモジ セット	<u>英数カナ文字セット</u> 英数小文字セット
5	ゼンカク モジ セット	全角文字の高さ	<u>タカサ 24ドット</u> タカサ 22ドット	<u>高さ 24ドット</u> 高さ 22ドット
6	ユーザーテイギモジ	全角文字高さ 22ドット 選択時のユーザー定義 文字の扱い	<u>タカサ 24ドット</u> タカサ 22ドット	<u>高さ 24ドット</u> 高さ 22ドット
7	ギョウノ カサナリ	行の重なり	<u>サクジョシテ インサツ</u> <u>カサネテ インサツ</u>	<u>削除して印刷</u> <u>重ねて印刷</u>
8	ブザー	ブザー音	<u>レンソクオン</u> ナラナイ	<u>連続音が鳴る</u> 鳴らない
9	カクダイジノ SI/SO	文字の拡大時の SI/SOの処理	<u>カクダイ スル</u> カクダイ シナイ	<u>拡大する</u> 拡大しない
10	パワーオン ヨウシ イチアワセ	POR時の用紙位置調整	<u>OFF</u> 6 LPI (6ドット) 4 LPI (21ドット) 3 LPI (36ドット) 2 LPI (66ドット)	<u>調整しない</u> 6 lpi に調整 4 lpi に調整 3 lpi に調整 2 lpi に調整

表示パネル 上段		意味	表示パネル 下段	
項番	初期設定項目		初期値	意味
11	インサツソウチ アドレス	印刷装置アドレス (システム・ポート)	<u>0</u> 1 2 3 4 5 6	<u>アドレス0</u> 1 2 3 4 5 6
12	ニホンゴ フォント セット	日本語フォント・セット	<u>ミンチョウ</u> ヘイセイミンチョウ	<u>明朝体</u> 平成明朝体
13	ニホンゴ モジセット	IBM日本語文字セット	<u>90 ネンカイテイ テキヨウナシ</u> 90 ネンカイテイ テキヨウアリ	<u>90年改訂を適用しない</u> 90年改訂を適用する
14	Ribbon pre-alarm	リボン交換表示までの 印字回数	50% ・ ・ <u>100%</u> ・ ・ 200%	50% ・ 10%刻み ・ <u>100%</u> ・ ・ 200%
15	フクシャシ ノウドユウセン	複写紙濃度優先	<u>スル</u> シナイ	<u>優先する</u> 優先しない
16	コピーキョウカ	コピー強化	レベル1 <u>レベル2</u> レベル3	レベル1 <u>レベル2</u> レベル3
17	OCR-B スタイル	OCR-B スタイル	<u>5327/5427 スタイル 1</u> スタイル 3	<u>5327/5427 スタイル 1</u> スタイル 3
18	パワーオン ジドウインサツ	Power On 自動印刷 (システム・ポート)	オフ <u>オン</u>	印刷不可 <u>印刷可能</u>
19	パワーオン ジドウインサツ	Power On 自動印刷 (Telnet5250)	オフ <u>オン (5 フン)</u> オン (10 フン) オン (15 フン) オン (20 フン) オン (25 フン) オン (30 フン)	オフ <u>5分ごとに接続</u> 10分ごとに接続 15分ごとに接続 20分ごとに接続 25分ごとに接続 30分ごとに接続
注: Telnet5250とシステム・ポートの初期設定項目は同じです。				

### 1. 印刷モード: 印字速度、印字方式を選択します。

**通常速:** 通常ので速さで印刷するモードです。

**コピー強化:** 複写紙の印字濃度を濃くするためにコピー強化の設定に従って印刷するモードです。

**高品位:** 片方向で印刷し、通常速モードよりきれいに印刷するモードです。

**高速:** 通常速より速く印字したいときに設定するモードです。印字品質は通常速より低下するので、印字品質の問題となるアプリケーションでは、あらかじめ印字確認を行ってから使用してください。

**超高速:** 高速よりさらに速く印字したいときに設定するモードです。印字品質は高速よりさらに低下するので、印字品質の問題となるアプリケーションでは、あらかじめ印字確認を行ってから使用してください。

コピー強化 + 高品位:  
高品位でコピー強化の設定に従って印刷するモードです。

コピー強化 + 高速:  
高速でコピー強化の設定に従って印刷するモードです。

コピー強化 + 超高速:  
超高速でコピー強化の設定に従って印刷するモードです。

印刷モードの詳細については、2-16ページの2.5.3、『印刷モード』を参照してください。

2. 英数カナ文字セットのフォント・スタイル: 英数カナ文字の文字スタイルを設定します。9種類のフォントから選択することができます。
3. 英数小文字セットのフォント・スタイル: 英数小文字の文字スタイルを設定します。9種類のフォントから選択することができます。
4. 半角文字 (EBICDIC文字) セット: 英数カナ文字セットと英数小文字セットのどちらを使用するかを設定します。
5. 全角文字高さ: 全角文字の高さを設定します。高さ24ドットまたは高さ22ドットのどちらかを選択します。ただし、縦書きモードのときは高さ24ドットになります。
6. ユーザー定義文字高さ: 全角文字高さを22ドットに設定した場合に、ユーザー定義文字の印刷方法 (22ドットまたは24ドット) を指定します。  
補足: 高さ22ドットのときは、ユーザー定義文字の上1ドットと下1ドットが空白で埋められて使用されます。したがって、高さ22ドットを選択したときは、上1ドットと下1ドットを含む文字をデザインしないように注意してください。
7. 行の重なり: 7.5 lpiより狭い8 lpiを設定したときに、文字イメージの行の重なり処理を指定します。「削除して印刷」のときは、文字イメージの上部を削除します。「重ねて印刷」はそのまま重ねて印刷します。
8. ブザー: 用紙切れ、用紙ジャム、およびプラテン開放時などにブザーを鳴らすか鳴らさないかを選択します。鳴らす場合は連続音となります。
9. 文字の拡大時のSI/SOの処理: 文字を拡大するときにSI/SOを拡大するかどうかを設定します。
10. POR時の用紙位置調整: 電源投入時の用紙送り量を指定します。
11. 印刷装置アドレス: システム・ポート接続時のIBM 5400-L02のアドレスを設定します。0~6の値を指定します。指定する値については、ホスト・システムの操作員または管理者と相談してください。
12. 日本語フォント・セット: 印刷される日本語文字書体 (明朝体または平成明朝体) を指定します。  
補足: 平成明朝体の書体は、(財)日本規格協会を中心に制作グループが共同開発したものです。許可なく複製することはできません。なお、フォントの一部には、弊社でデザインした外字を含みます。  
平成明朝体™ W3
13. IBM日本語文字セット: IBM日本語文字セットに対する下記の90年改訂内容を適用するか、しないかを選択します。改訂内容は下記のとおりです。

文字コード	適用無し	適用有り	
5 0 8 D	拳	拳	
5 3 B F	采	采	
5 1 5 2	曙	曙	
5 1 D D	黛	黛	
5 3 8 3	啄	啄	
4 E 4 6	巽	巽	
5 3 C 2	憧	憧	
5 2 D 9	柊	柊	
4 8 5 5	媛	媛	
5 1 8 A	鵬	鵬	
5 2 A 0	耀	耀	
5 E 5 B	耀	耀	
5 2 E 9	哀	哀	
4 D 9 A	繭	繭	
6 8 8 4	-	凜	(文字追加)
6 8 8 5	-	熙	(文字追加)

従来のIBM日本語文字セットに対し、1990年のJIS X0208 改訂に対応して、上記2文字の追加および14文字の字形の変更を行ったものです。「適用無し」を選択した場合には、従来のIBM日本語文字セットが選ばれます。なお、上記のような印刷結果は、日本語フォント・セット「明朝」が選ばれているときだけ出力されます。

#### 14. Ribbon pre-alarm:

リボンの交換を促すメッセージ表示までの印字文字数を、50%から200%までの間で10%ごとに設定します。

#### 15. 複写紙濃度優先

複写紙または厚紙を印刷するときに、コピー強化モードを使わず、自動的に印刷濃度を濃くして印刷するかどうかを設定します。

する: FTレバーの値が1.5以上のときに、自動的に印字力を強化したモード(レベル1)で印刷します。ただし、印刷密度が濃いパターンでは、印刷速度が遅くなる場合があります。

しない: FTレバーの値にかかわらず、標準的な印字力で印刷します。印刷密度が濃いパターンにおいて、印刷濃度よりも印刷速度を優先したモードです。

#### 16. コピー強化:

複写紙印刷時のコピー濃度を向上させるための設定を選択します。詳しくは、2-16ページの『コピー強化印刷モード』を参照してください。

#### 17. OCR-B スタイル:

OCR-B のスタイルを選択します。

#### 18. Power On 自動印刷:

「オン」に設定した場合、下記のように作用します。

- 印刷可能状態でe-server iSeries (AS/400)との接続が切断された場合、再接続されると印刷可能状態となります。
- Telnet5250では、未接続状態となったときに再接続を試みる時間間隔を含めて設定することができます。



LPRタイムアウトの詳細項目

表示パネル 上段		意味	表示パネル 下段	
項番	初期設定項目		初期値	意味
1	LPR タイムアウト	LPRタイムアウト	0 ビョウ . . <u>30 ビョウ</u> . . 240 ビョウ	0秒 . . <u>30秒</u> . . 240秒

1. LPRタイムアウト: LPRのジョブに対するタイムアウトの時間を指定します。

補足: 0秒に設定すると、LPRクライアントからの送信が終了するまで、次のジョブの印刷ができないことがあります。

TCP/IPの詳細項目 (Telnet5250/LPR/パラレル・ポート + Web/システム・ポート + Web)

表示パネル 上段		意味	表示パネル 下段	
項番	初期設定項目		初期値	意味
1	インサツソウチ	印刷装置名	<u>PRINTERNAME</u> A-Z a-z 0-9 . - / @ # \$	英大文字のA-Z、 英小文字a-z、数字0-9 ならびに記号 ".","-"," "/","@","#","\$"が 入力可能です。
2	IP アドレス シュトク	IP アドレス指定方法の 選択	<u>IP アドレス シテイ</u> DHCP	固定IPアドレスを使用します。 DHCPを使用します。
3	ネームサーバー IP アドレス	ネームサーバーの IP アドレス	<u>192.168.1.6</u> 0-9	0-9が入力可能です。
4	ドメインメイ	ドメイン名	-	ドメイン名1-3で48文字まで 入力可能です。
4.1	ドメインメイ 1	ドメイン名	A-Z a-z 0-9 . - / @ # \$	ドメイン名の最初の 16文字です。

表示パネル 上段		意味	表示パネル 下段	
項番	初期設定項目		初期値	意味
4.2	ドメインメイ 2	ドメイン名	A-Z a-z 0-9 . - / @ # \$	ドメイン名 1 に続く16文字を入力します。
4.3	ドメインメイ 3	ドメイン名	A-Z a-z 0-9 . - / @ # \$	ドメイン名 2 に続く16文字を入力します。
5	IP アドレス	印刷装置の IP アドレス	<u>192.168.1.4</u> 0-9	0-9が入力可能です。
6	サブネットマスク	ローカル・サブネット・マスク	<u>255.255.255.0</u> 0-9	0-9が入力可能です。
7	デフォルトゲートウェイアドレス	デフォルト・ゲートウェイの IP アドレス	<u>192.168.1.1</u> 0-9	0-9が入力可能です。
8	リターン	リターン	ニュウリョクキーデ リターン	本項目を終了します。

1. 印刷装置名: これは印刷装置に割り当てられる固有な名前です。最大16文字の英数字で指定します。
2. IP アドレス シュトク: IPアドレスの指定方法を固定アドレスを使用するか、またはDHCPによって割り振るのかを選択します。
3. ネームサーバー IP アドレス: ネームサーバーIPアドレスを小数点付きの10進数で指定します。
4. ドメインメイ: ドメイン名1~3でドメイン名を最大48文字の英数字で指定します。
5. IP アドレス: 印刷装置のIPアドレスを小数点付きの10進数で指定します。
6. サブネット・マスク: ローカル・サブネットを識別するマスクを小数点付きの10進数で指定します。
7. デフォルト・ゲートウェイ・アドレス: デフォルト・ゲートウェイのIPアドレスを小数点付きの10進数で指定します。

## 初期設定

### イーサネットの詳細項目 (Telnet5250/LPR/パラレル・ポート + Web/システム・ポート + Web)

表示パネル 上段		意味	表示パネル 下段	
項番	初期設定項目		初期値	意味
1	MAC アドレス	MAC アドレス	イーサネットのMAC アドレスを表示	読み取り専用
2	リターン	リターン	ニュウリョクキーデ リターン	本項目を終了します。

1. MACアドレス: イーサネットのMACアドレスです。この値は、読み取り専用で変更できません。

### Telnet5250の詳細項目

表示パネル 上段		意味	表示パネル 下段	
項番	初期設定項目		初期値	意味
1	ホスト IP アドレス	AS/400 の IP アドレス	表示なし	0~9が入力可能です。
2	デバイスメイ	デバイス名	表示なし A~Z 0~9	A~Zと0~9が入力可能です。
3	ポートバンゴウ	TCP ポート番号	23 0~9	0~9が入力可能です。
4	IGC フィーチャー	IGC フィーチャー	ハイ イイエ	ハイ イイエ
5	ジュシンバッファ	受信バッファ	サイダイ ヒョウジュン	最大 標準
6	リターン	リターン	ニュウリョクキーデ リターン	本項目を終了します。

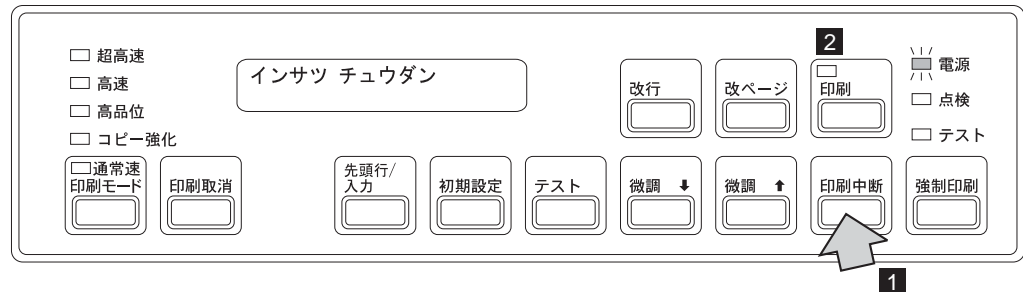
1. ホストIPアドレス: 接続されるe-server iSeries (AS/400)のIPアドレスを指定します。
2. デバイス名: 接続機構のデバイス名を指定します。指定しない場合は、e-server iSeries (AS/400)から自動的に割り当てられます。
3. ポート番号: 接続機構のTCPポート番号を指定します。この値は、e-server iSeries (AS/400)で指定されている番号と一致しなければなりません。
4. IGCフィーチャーの指定: 接続機構のIGCフィーチャーを印刷装置側から指定するか、またはe-server iSeries (AS/400)上で指定するかを設定します。「イイエ」を指定してください。
5. 受信バッファ: プリンターの受信バッファ・サイズを指定します。

## 2.12 ホスト・トレース印字

アプリケーション開発時に、印刷装置に送られるデータの確認に使用します。ホスト・システムから送られるデータおよびコマンドは16進数で印字されます。

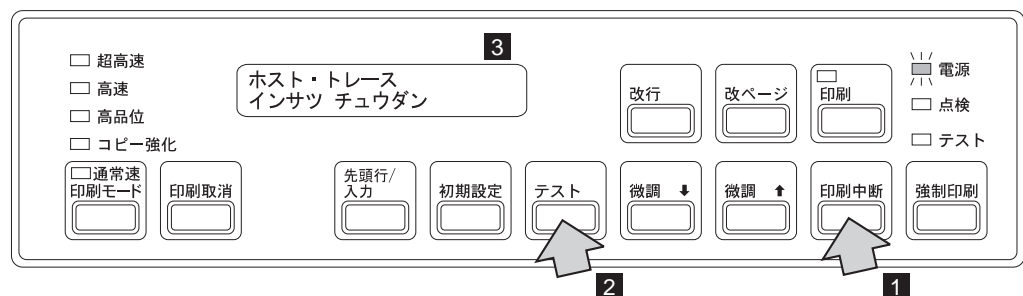
### 2.12.1 ホスト・トレース・モードに入る

- 1 印刷ライトが点灯している場合は **印刷中断** を押し **1**、印刷ライトを消します **2**。

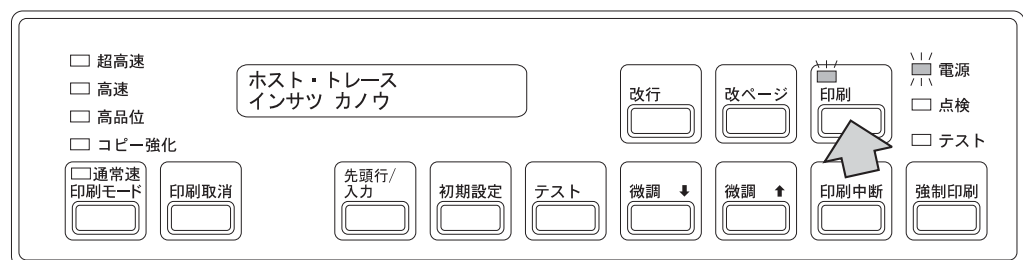


- 2 セットされている印刷用紙が15インチ幅の用紙であることを確認してください。幅の狭い用紙がセットされていたら、15インチ幅の用紙と交換します。(2-20ページの2.6、『印刷用紙の取り外しとセット』を参照。)

- 3 **印刷中断** を押しながら **1**、**テスト** を押します **2**。メッセージ表示部 **3** に「ホストトレース」が表示されます。



- 4 **印刷** を押します。印刷ライトが点灯し、ホスト・トレースのデータ受信が可能になります。



- 5 ホスト・トレースを終了するときは、**印刷中断** を押してから **印刷取消** を押します。電源投入直後の状態に戻ります。

## 2.13 IBM 5400-L02 Webページによる操作

IBM 5400-L02では、Webブラウザから次の操作を行うことができます。

- 印刷装置の現在の状況表示
- 印刷装置の初期設定値の表示
- 印刷装置の初期設定値の変更

IBM 5400-L02のWebページにアクセスするには、下記のURLを指定してください。

<http://n.n.n.n>

(n.n.n.nは印刷装置のIPアドレスです。値は初期設定でIPアドレスを確認してください。)

補足: Webページから操作を行うためには、本体にインターフェース・ケーブル(イーサネット・ケーブル)を接続する必要があります。接続方法については、1-32ページの『インターフェース・ケーブル(イーサネット・ケーブル)の接続』を参照してください。

### 2.13.1 システム要件

IBM 5400-L02のWebページを使用するには、次のシステム要件を満たしているPCおよびネットワーク環境が必要です。

- Netscape® Communicator 4.7以降、またはMicrosoft® Internet Explorer 5.0以降がインストールされている。
- 使用されるPCおよび印刷装置がLAN環境下に存在し、適切なIPアドレス、サブネット・マスク、およびゲートウェイ・アドレスが割り当てられている。

— システム管理者の方へ —

IBM 5400-L02のWebページにある「管理者」の初期ユーザーIDは 初期パスワードは です。システムを管理される方は、「管理者」メニューから「ネットワーク設定」「Webページ」を順に選択して、初期ユーザーIDおよび初期パスワードを変更することをお勧めします。

補足: IBM 5400-L02のWebページの使用について詳しくは、上記URLのWebページにあるオンライン・ヘルプを参照してください。

## 2.14 IBM 5400-L02の移動



### 注意

IBM 5400-L02を移動するまえに、viiページの『安全に正しくお使いいただくために』および1-4ページの1.2、『IBM 5400-L02の設置』を必ずお読みください。

IBM 5400-L02を移動する場合は、下記の手順に従ってください。

- 1** IBM 5400-L02の電源スイッチを切ります。
- 2** IBM 5400-L02の電源ケーブルの電源プラグを電源コンセントから外します。
- 3** IBM 5400-L02に接続されているインターフェース・ケーブルを外します。
- 4** 印刷用紙を取り外します。（2-20ページの2.6.1、『印刷用紙の取り外し』を参照。）
- 5** レベラーが床に接触しないよう十分な高さまでレベラーを上げます。そのあと、キャスターのロックをすべて解除します。
- 6** オフィス内で移動する場合は、この状態で2人以上で押しながら移動させてください。

オフィス外へ移動する場合は、さらに下記の手順を行います。

- 7** フェンスをラック部にテープで固定してください。
- 8** 長距離の移動の場合は、さらに下記の手順が必要です。
  - リボン・カセット・カバーをテープで固定します。
  - FTレバーを手前に引いてテープで固定します。
  - トラクター部をテープで固定します。
  - ペーパー・スライダ、フェンス、およびラックを印刷装置から取り外します。

必ず上記の作業をしたあと、印刷装置および付属品を梱包してください。梱包方法については、本製品をお求めの販売店にご相談ください。

これで移動の準備は完了です。

移動後、再び設置するときは、第1章、『設置手順』に従って作業してください。

