

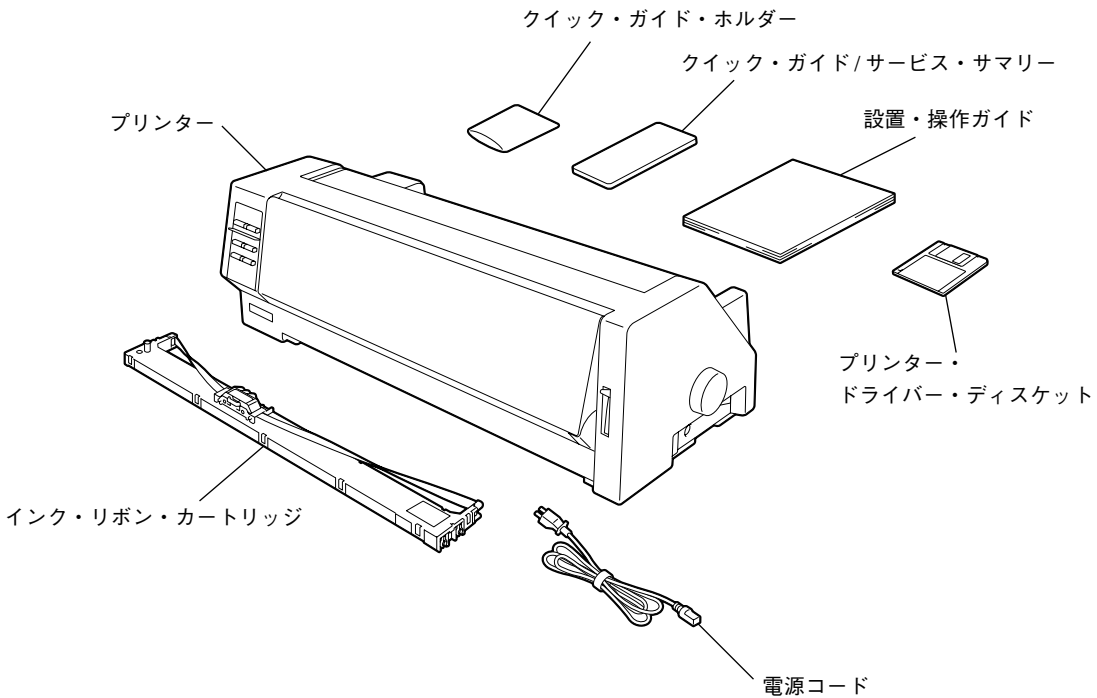
第1章. 設置

1. 付属品の確認

プリンターの梱包を開けると、次のものが入っています。すべて揃っていることを確認してください。

万一不足していたり、破損しているものがある場合は、お手数ですが、お買い上げの販売店までご連絡ください。

梱包材料および外箱はプリンターを移動したり輸送する際に必要です。捨てずに保管しておいてください。

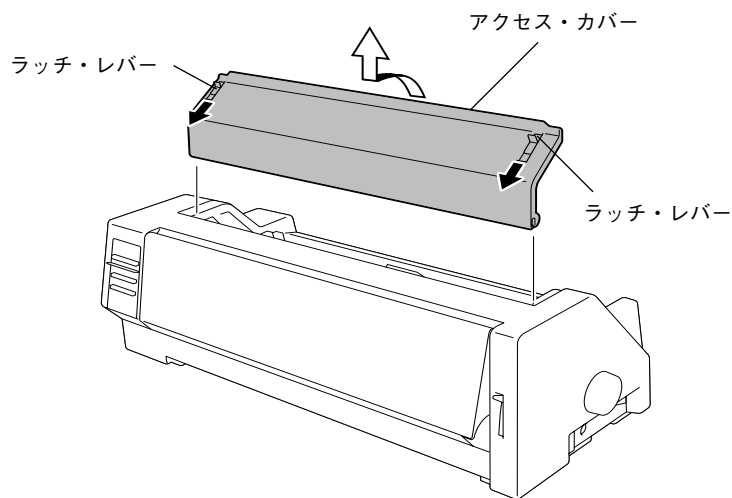


注意) プリンター・ケーブルは別売りです。

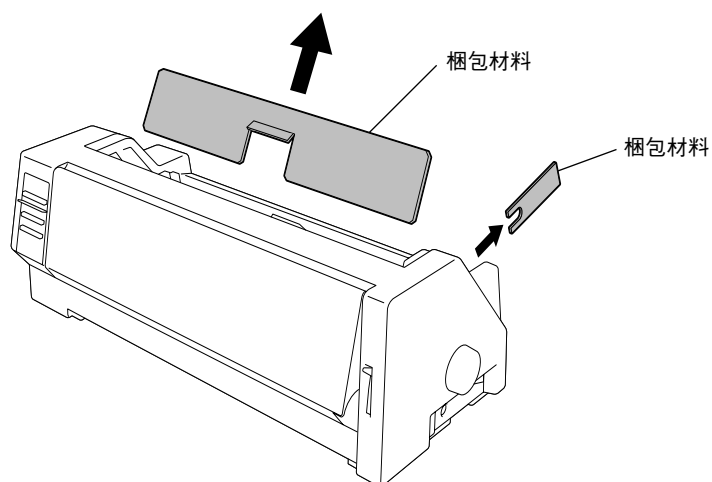
「第6章の2. オプション」6-2 ページを参照してください。

2. 梱包材料の取り外し

- 1) プリンターの梱包用テープを取り除きます。
- 2) アクセス・カバーの左右にあるラッチ・レバーを手前に引いて、そのままアクセス・カバーを取り外します。



- 3) プリンター内部の梱包材料を取り外します。
注意) 梱包材料はプリンターを移動したり輸送する際に必要です。
捨てずに保管しておいてください。



3. 設置についてのご注意

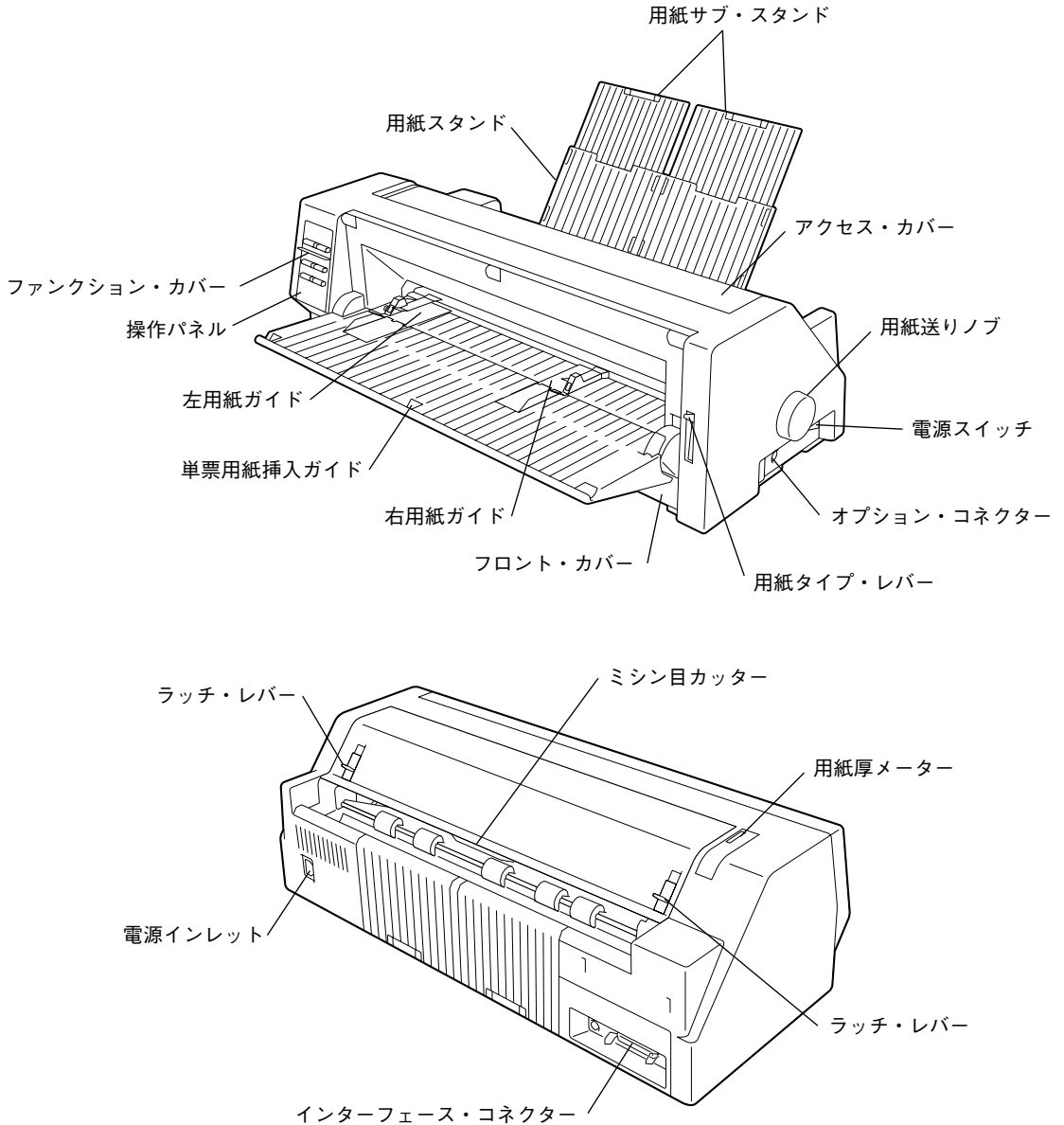
**注意**

不安定な場所に置かないでください。落ちたり、倒れたりして、けがの原因になることがあります。

- (1) プリンターはできるだけ水平で安定した台上に置き、振動が生じない場所で使用してください。
また、両側は少なくとも 5 cm 以上壁または、隣接物から離してください。
- (2) 直射日光の当たる場所やヒーターなどの熱器具の近くに置かないでください。
- (3) 本プリンターは、湿気の多い場所、油や鉄分を含むホコリの多いところでは使用しないでください。
- (4) 衝撃や振動の加わる場所や強い電磁界、腐食性ガスの発生する場所は避けてください。
- (5) 電源電圧は交流 100 V でご使用ください。電源電圧が極端に高かったり、低かったりすると故障の原因になります。

4. 各部の名称と機能

プリンター各部の名称と機能は次のようになっています。

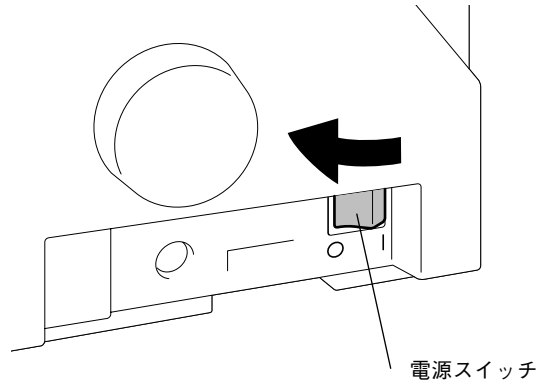


名 称	機 能
操作パネル	プリンターの状態を表示したり、いろいろな設定を変更したりする場合に使用します。
ファンクション・カバー	スイッチの機能、ランプの示す状態を変更する場合に開閉します。
用紙スタンド	初期値設定の前面排出を Off に設定しているとき、印刷が終了した単票用紙の支えとして使用します。
用紙サブ・スタンド	初期値設定の前面排出を Off に設定しているとき、印刷が終了した単票用紙の支えとして使用します。
アクセス・カバー	インク・リボン・カートリッジの交換または用紙詰まりを処理するときに、このカバーを外してそれぞれを行います。 また、駆動部分からの保護にもなっています。
用紙送りノブ	用紙を手で先に進める／戻すために使用します。
電源スイッチ	プリンターの電源を On / Off します。
オプション・コネクター	自動給紙機構（A S F）や上トラクターの接続用コネクターをここに接続します。
用紙タイプ・レバー	用紙の種類に合わせて、このレバーで選択します。 ・単票用紙（上部） ・連続用紙（下部）
フロント・カバー	連続用紙をセットするときに開閉します。 また、自動給紙機構（A S F）や上トラクターを取り付けるときは、このカバーを取り外します。
右用紙ガイド	単票用紙の右端に合わせることで用紙の斜行を防止できます。
単票用紙挿入ガイド	単票用紙を挿入する際に開けて、サポートとして使用します。 また、初期値設定の前面排出を On に設定しているとき、印刷が終了した単票用紙の支えとして使用します。
左用紙ガイド	単票用紙の左マージンを調整する時に使用します。
ラッチ・レバー	このレバーを引くことによりラッチが外れ、アクセス・カバーを開けることができます。
ミシン目カッター	この位置で連続用紙のミシン目を切り取ります。 印刷終了後、先頭／排出スイッチを押すと、用紙がこの位置まで進みます。
用紙厚メーター	用紙の厚みに合わせて、数値が表示されます。 調整方法は、「第 3 章の 5. 用紙厚調整」3-19 ページを参照してください。
インターフェース・コネクター	システム・ユニットに接続するケーブルをここに接続します。
電源インレット	電源コードを接続します。

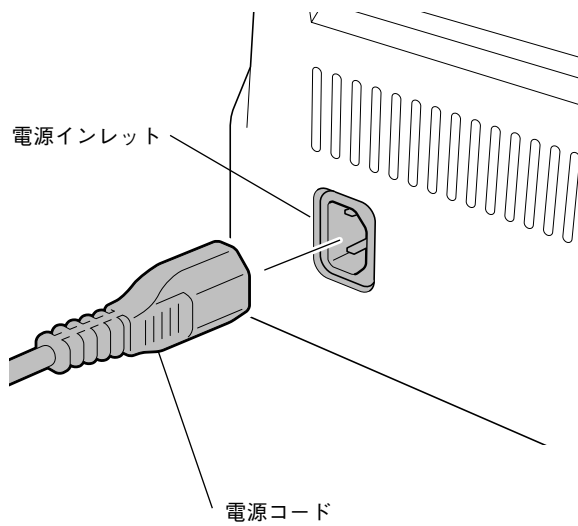
5. 電源コードの接続

⚠ 注意

- 1) プリンターの電源スイッチを Off (O) にします。



- 2) 電源コードを電源インレットに接続します。



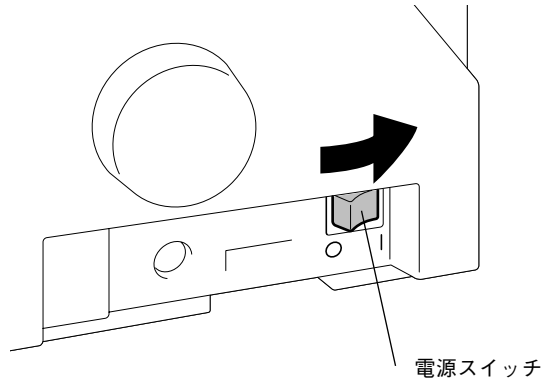
- 3) 電源コードのもう一方のプラグをコンセントに差し込みます。

6. インク・リボン・カートリッジのセット

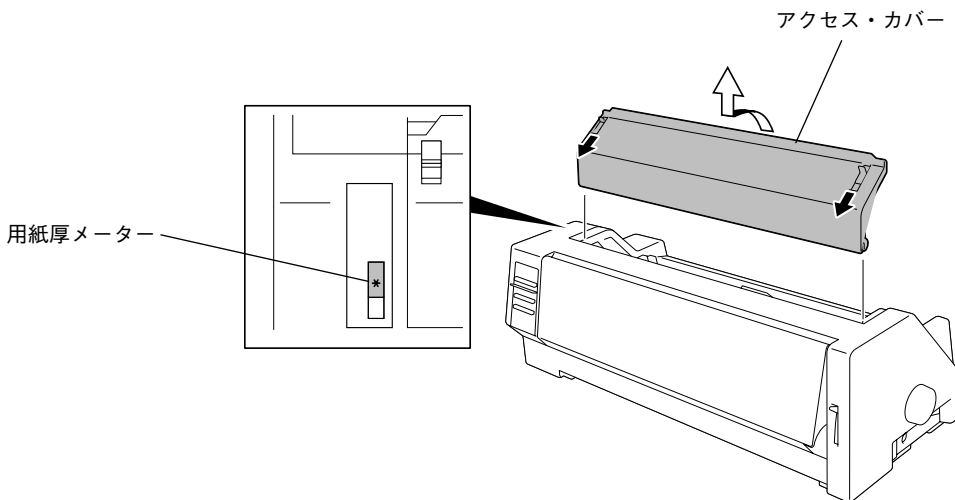
インク・リボン・カートリッジは、必ず 5573-L02 用のものを使用してください。

⚠ 注意

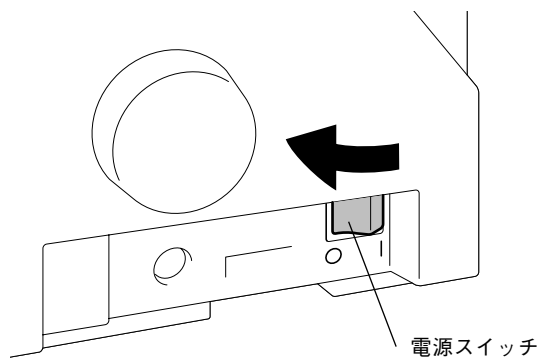
- 1) プリンターの電源スイッチを On (I) にします。



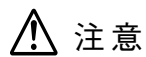
- 2) アクセス・カバーの左右にあるラッチ・レバーを手前に引いて、そのままアクセス・カバーを取り外します。
(用紙厚メーターに“*”が表示されていることを確認してください。)



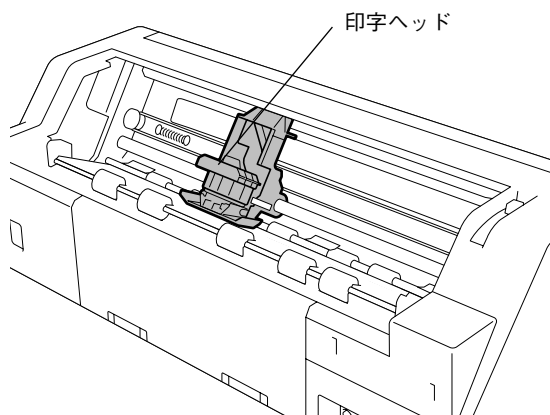
- 3) プリンターの電源スイッチを Off (O) にします。



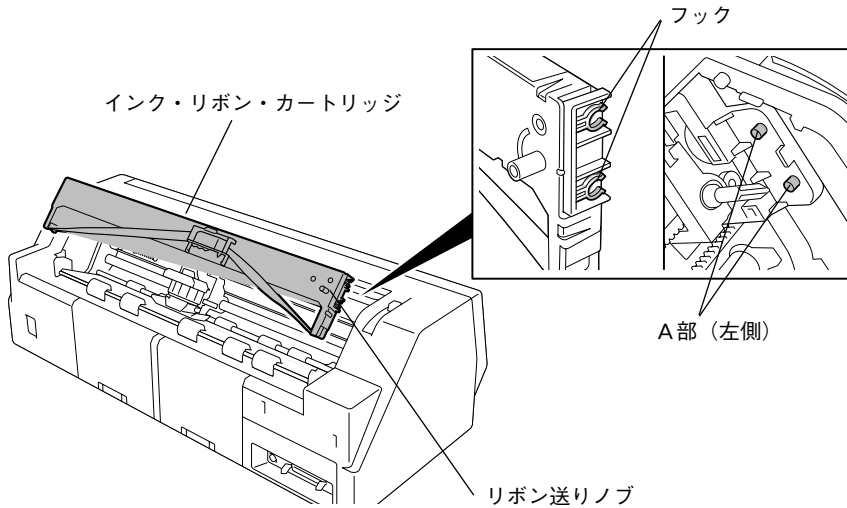
- 4) 印字ヘッドをほぼ中央に移動します。



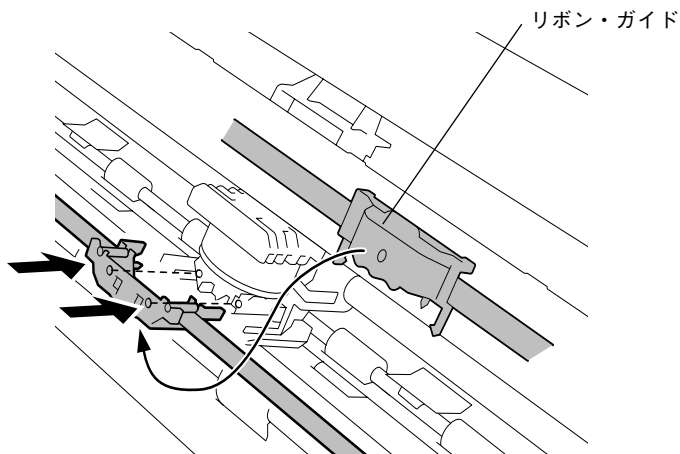
印字ヘッドが高温になっている場合がありますので印字ヘッドの金属部分には触らないように注意してください。



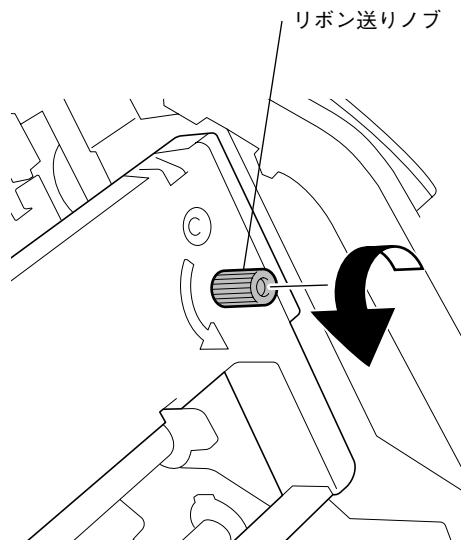
- 5) インク・リボン・カートリッジの左側フック2ヶ所を先にプリンターのA部に合わせ、右側フック2ヶ所をプリンターのA部に合わせて、クリック音がするまで押し込みます。入りにくい場合は、リボン送りノブを回しながらセットしてください。



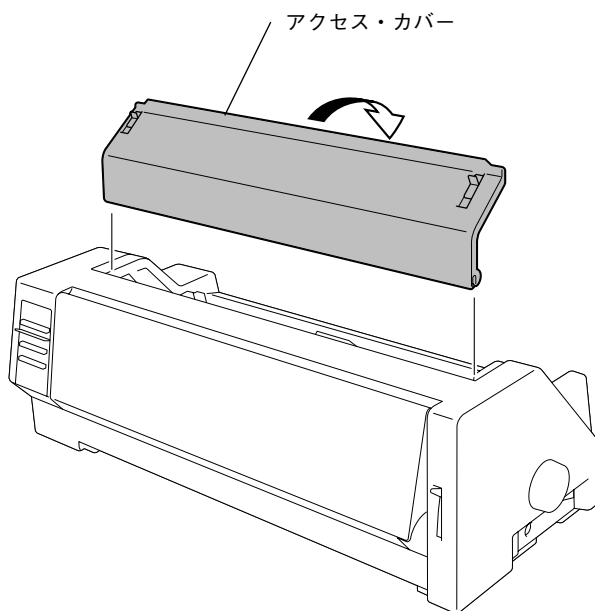
- 6) リボン・ガイドをインク・リボン・カートリッジから外します。
- 注意) リボン・ガイドに付いているシールドは、リボン保護のために必要なものです。
取り外さないでください。
- 7) リボン・ガイドを印字ヘッドとプラテンの間に入れて、左の爪、右の爪のクリック音がするまで確実に押し込みます。両端の爪が確実にヘッド部に掛かっていることを確認してください。
- 注意) 1. リボン・ガイドを取り付けるとき、リボンが折れ曲がらないように注意してください。また、シールド部を破損しないように注意してください。
2. リボン・ガイドが浮いていると文字がかすれたり、欠けることがあります。



- 8) リボン送りノブを矢印の方向に回して、リボンのたるみをとります。



- 9) インク・リボン・カートリッジのセットが終了したら、アクセス・カバーを取り付けます。



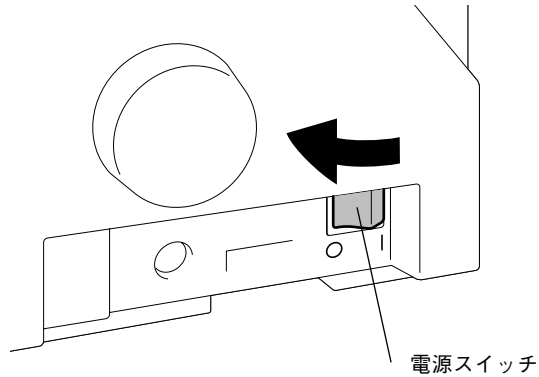
7. プリンター・ケーブルの接続

注意) プリンター・ケーブルは別売りです。

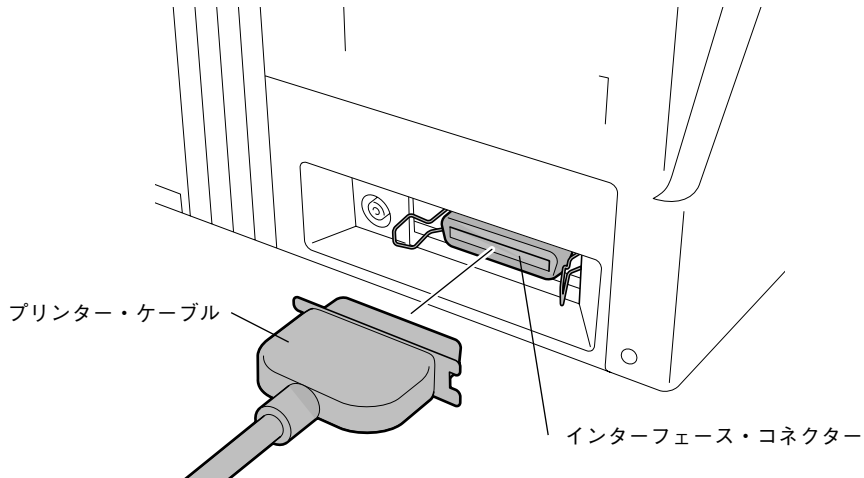
「第6章の2. オプション」6-2 ページを参照してください。

⚠ 注意

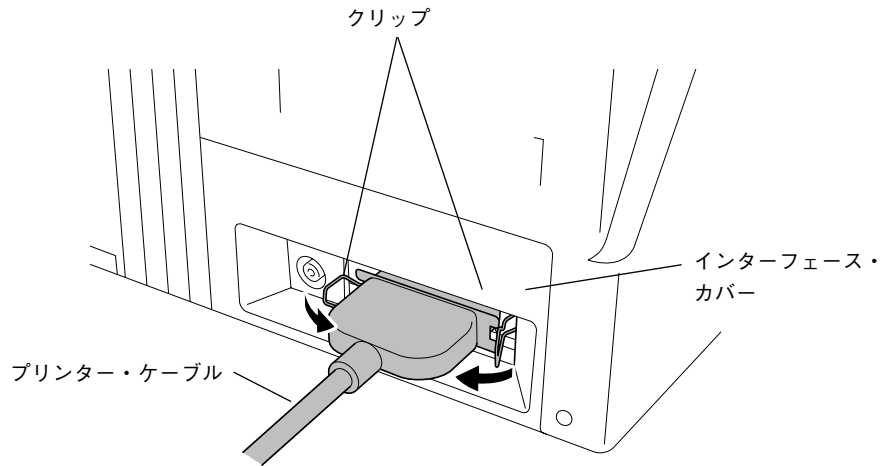
- 1) プリンターの電源スイッチを Off (O) にします。



- 2) プリンター・ケーブルのコネクターをインターフェース・コネクターに接続します。



- 3) プリンター・ケーブルのコネクターをクリップでしっかりと固定します。



- 4) プリンター・ケーブルのもう一方のコネクターをシステム・ユニットに接続します。

**注意**

インターフェース・カバーは、オプション対応のため、取り外すことができますが、プリンター使用時は必ずインターフェース・カバーを取り付けた状態で使用してください。

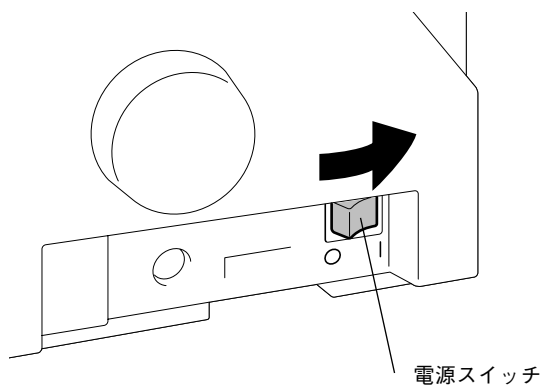
8. テスト印字

ここでは、単票用紙を例に説明します。連続用紙のセットについては、「第3章の2. 連続用紙のセット」3-10ページを参照してください。

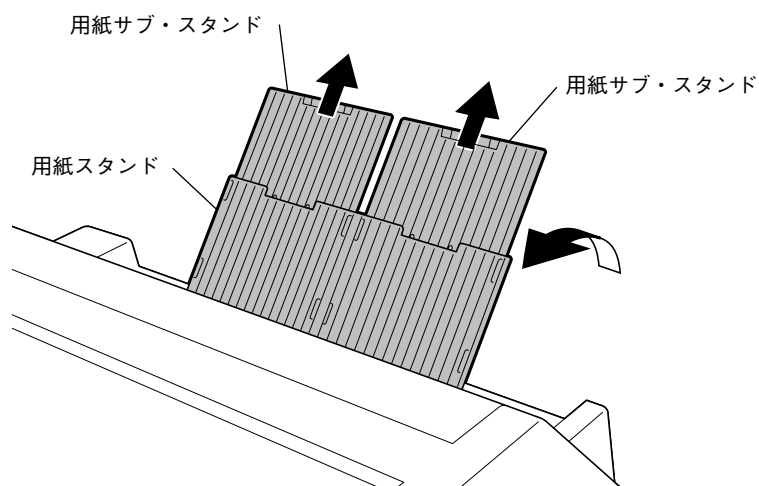
このプリンターは、用紙の種類に合わせて用紙厚を自動的に調整します。詳細は、「第3章の5. 用紙厚調整」3-19ページを参照してください。

また、用紙についての詳細は、「第7章. 用紙について」7-1ページを参照してください。

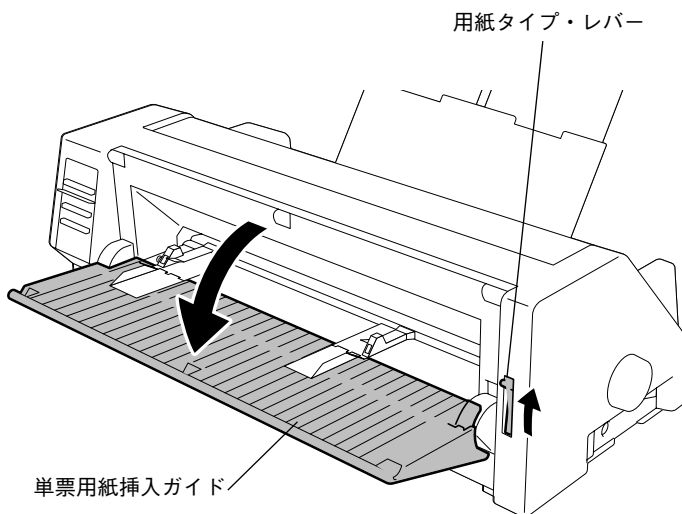
- 1) プリンターの電源スイッチを On (I) にします。



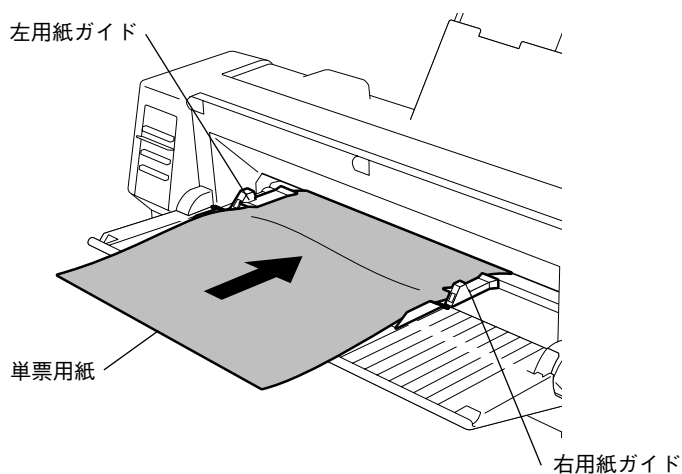
- 2) 用紙スタンドを矢印の方向に起こします。
- 3) 用紙スタンドを手でおさえながら、用紙サブ・スタンドを上方に引き上げます。



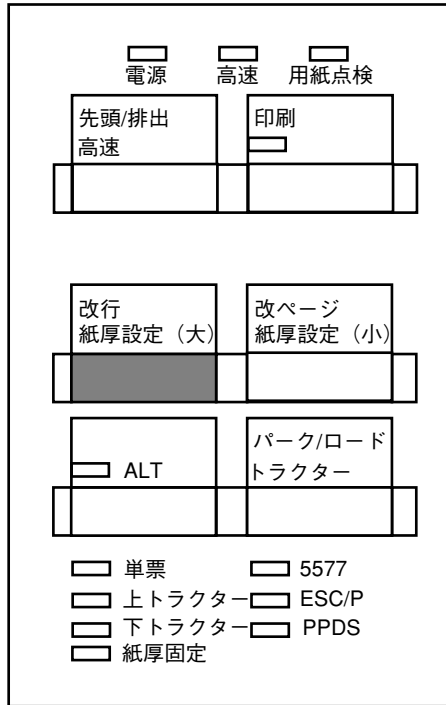
- 4) 用紙タイプ・レバーを上方に押し上げて単票用紙モードにします。
- 5) 単票用紙挿入ガイドを開けます。



- 6) 左右の用紙ガイドの位置を用紙幅にあわせて調整します。
- 7) 左右の用紙ガイドに沿って挿入し、多少紙がたるむ程度に用紙をプリンター内部に押し込み、ブザーが鳴ったら手を離してください。用紙が自動的に印字位置まで送られます。



- 8) 一端電源スイッチを Off (○) にした後、操作パネル上の **改行** スイッチを押しながら再び電源スイッチを On (|) にします。プリンターはテスト印字を開始します。



9. アプリケーション・ソフトウェア

ここでは、システム・ユニット上のデバイス・ドライバーの設定およびアプリケーション・ソフトウェア上でのプリンター・タイプの設定について説明します。

- 1) DOS 上の CONFIG. SYS の設定


```
JDOS    DEVICE = $PRN24E. SYS
DOS/V   DEVICE = $PRN. SYS
```
- 2) このプリンターは、各種アプリケーション・ソフトウェアに対応するため3種類の制御コードをもっています。
 - ・ 5577 モード
 - ・ ESC/P モード
 - ・ PPDS** (Proprinter) モード

通常、PS/55 のアプリケーション・ソフトウェアは 5577 モードでご使用ください。

DOS/V の CHEV コマンドで日本語モードから英語モードに変更したときは、システム・ユニットからの制御コードで自動的に 5577 モードから PPDS モードに変更されます。

- 3) ESC/P モードで使用されるときは、プリンター・ドライバーとして、次の設定順位でプリンターを選択します。

順位	プリンター名
1	ESC/P24-J84
2	EPSON VP-550/800/870/900/950/960
3	EPSON VP-1000/1047/1350/1500/1700
4	EPSON VP-2000/2050/2061/2600/3000/4800
5	ESC/P24-J83

10. Windows 用プリンター・ドライバーの導入と起動

同梱のプリンター・ドライバー・ディスクットには、Windows 用プリンター・ドライバーが入っています。

プリンター・ドライバー・ディスクットの中の 5573 用プリンター・ドライバーを使用してください。プリンター・ドライバーはサブディレクトリー¥WIN95、¥NT40 内にあります。導入および起動方法は、通常のプリンター・ドライバーと同じですが、詳しくはプリンター・ドライバー・ディスクットの中の README ファイルを参照してください。

Windows98 をご使用するお客様へ

プリンター・ドライバーは Windows95 用（プリンター・ドライバー・ディスクットのサブディレクトリー¥WIN95 にあります。）をご使用ください。

