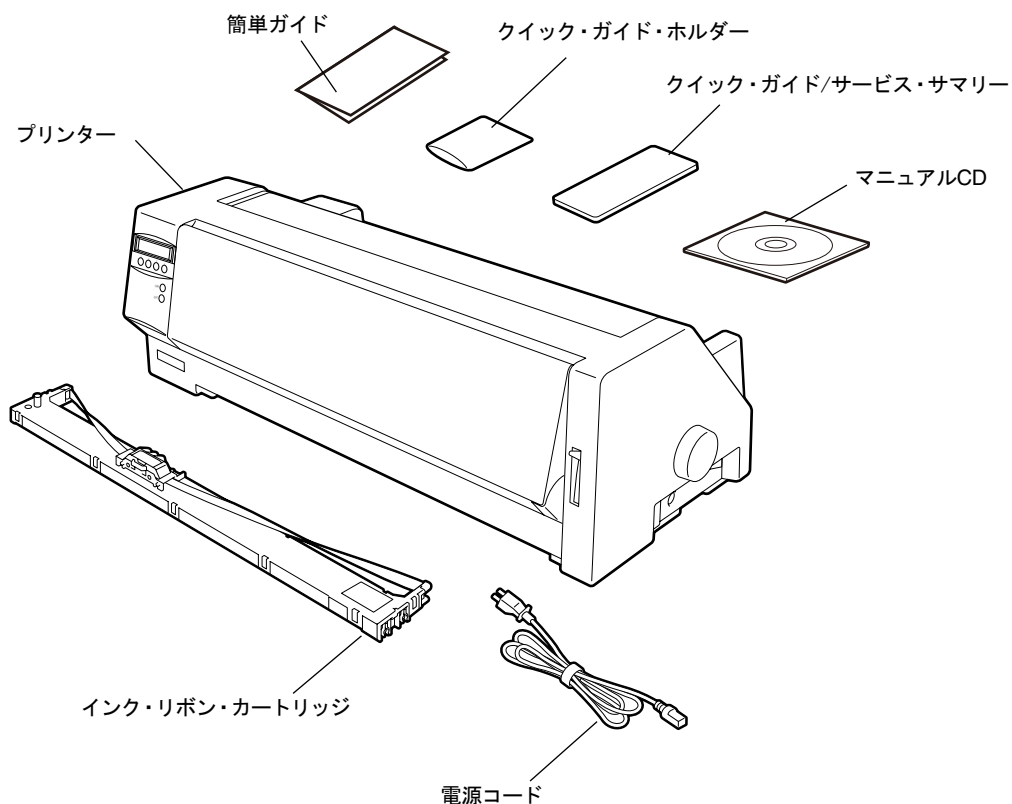


第1章. 設置

1. 付属品の確認

プリンターの梱包を開けると、次のものが入っています。すべて揃っていることを確認してください。

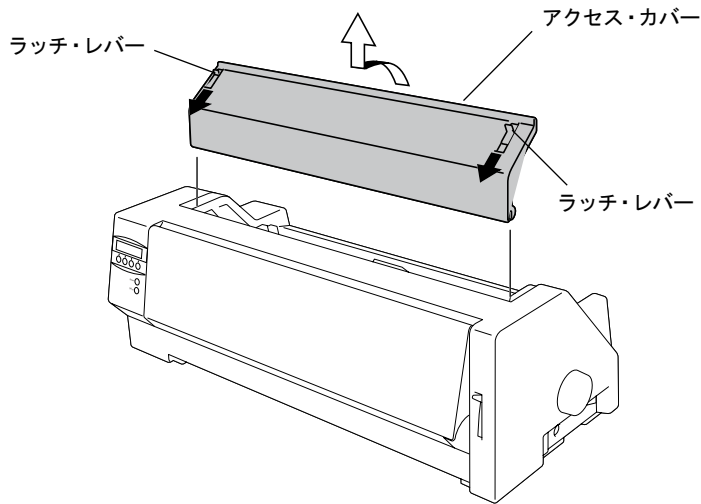
万一不足していたり、破損しているものがある場合は、販売店までご連絡ください。梱包材料および外箱はプリンターを移動したり輸送する際に必要です。捨てずに保管してください。



注意 プリンター・ケーブルは別売りです。
「第6章 2.オプション」6-2ページを参照してください。

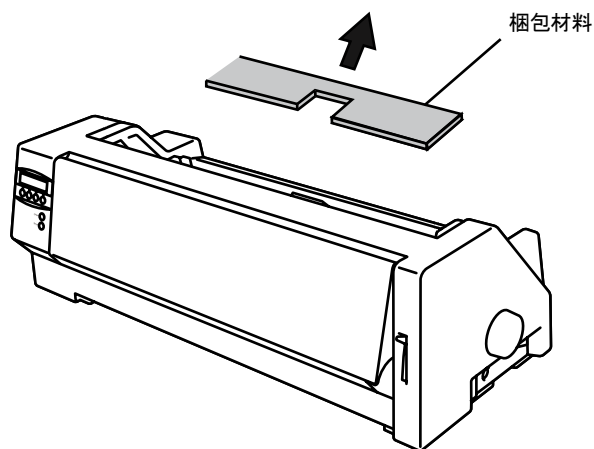
2. 梱包材料の取り外し

- 1 プリンターの梱包用テープを取り除きます。
- 2 アクセス・カバーの左右にあるラッチ・レバーを手前に引いて、そのままアクセス・カバーを取り外します。



- 3 プリンター内部の梱包材料を取り外します。

注意 梱包材料はプリンターを移動したり輸送する際に必要です。
捨てずに保管しておいてください。



3. 設置についてのご注意

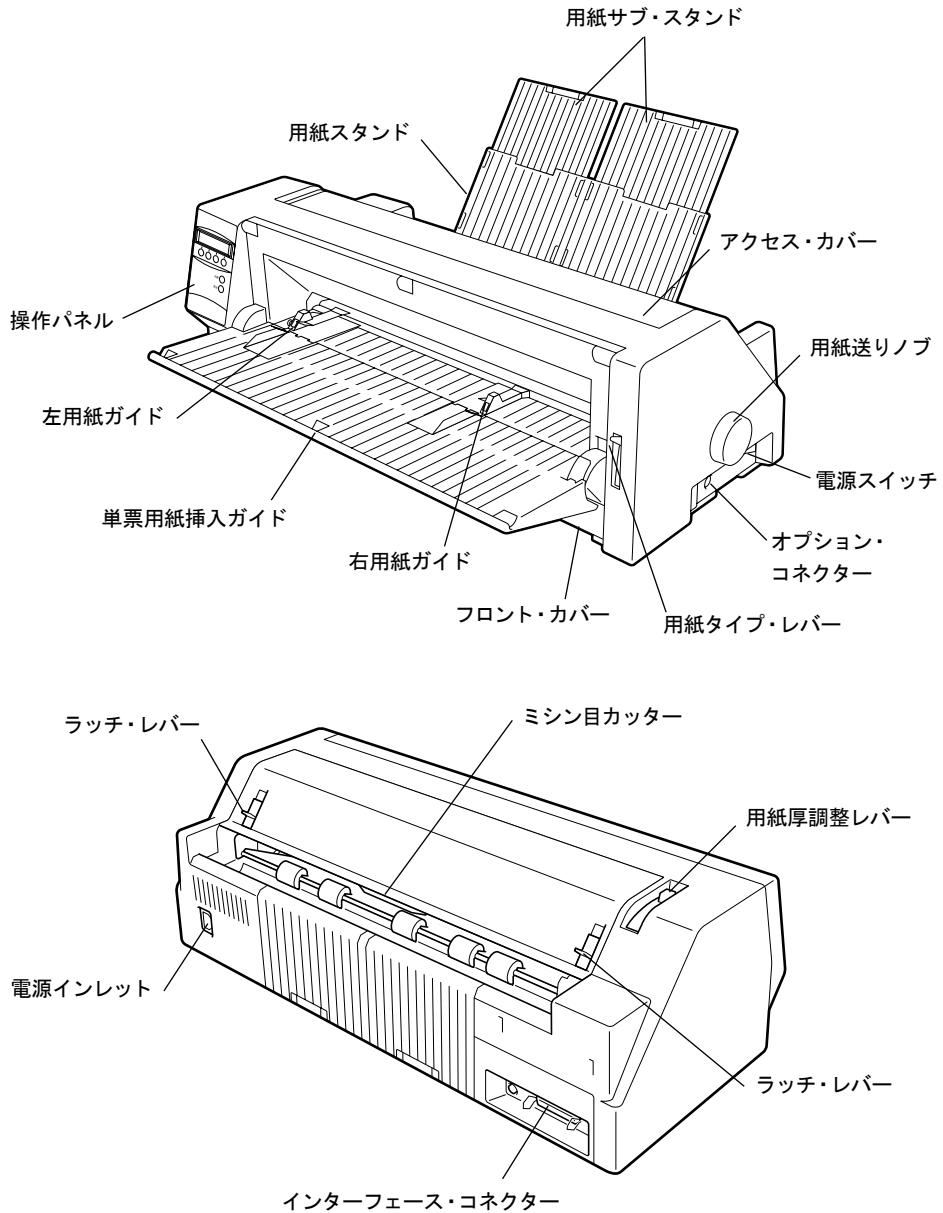
**注意**

不安定な場所に置かないでください。落ちたり、倒れたりして、けがの原因になることがあります。

- (1) プリンターはできるだけ水平で安定した台上に置き、振動が生じない場所で使用してください。
また、両側は少なくとも5 cm以上壁または、隣接物から離してください。
- (2) 直射日光の当たる場所やヒーターなどの熱器具の近くに置かないでください。
- (3) 本プリンターは、湿気の多い場所、油や鉄分を含むホコリの多いところでは使用しないでください。
- (4) 衝撃や振動の加わる場所や強い電磁界、腐食性ガスの発生する場所は避けてください。
- (5) 電源電圧は交流100Vでご使用ください。電源電圧が極端に高かったり、低かったりすると故障の原因になります。

4. 各部の名称と機能

プリンター各部の名称と機能は次のようになっています。

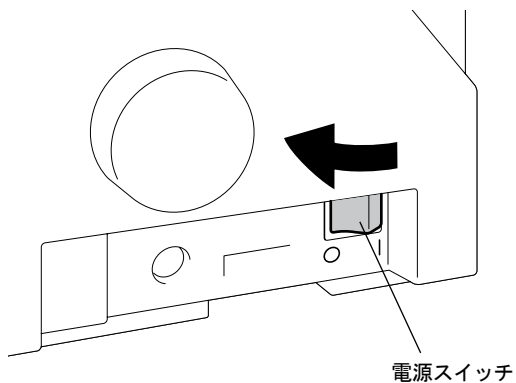


名 称	機 能
操作パネル	プリンターの状態を表示したり、いろいろな設定を変更したりする場合に使用します。
用紙スタンド	初期値設定の前面排出をOffに設定しているとき、印刷が終了した単票用紙の支えとして使用します。
用紙サブ・スタンド	初期値設定の前面排出をOffに設定しているとき、印刷が終了した単票用紙の支えとして使用します。
アクセス・カバー	インク・リボン・カートリッジの交換または用紙詰まりを処理するときに、このカバーを外してそれぞれを行います。 また、駆動部分からの保護にもなっています。
用紙送りノブ	用紙を手で先に進める/戻すために使用します。
電源スイッチ	プリンターの電源をOn / Offします。
オプション・コネクタ	自動給紙機構 (ASF) や上トラクターの接続用コネクタをここに接続します。
用紙タイプ・レバー	用紙の種類に合わせて、このレバーで選択します。 ・単票用紙 (上部) ・連続用紙 (下部)
フロント・カバー	連続用紙をセットするときに開閉します。 また、自動給紙機構 (ASF) や上トラクターを取り付けるときは、このカバーを取り外します。
右用紙ガイド	単票用紙の右端に合わせることで用紙の斜行を防止できます。
単票用紙挿入ガイド	単票用紙を挿入する際に開けて、サポートとして使用します。 また、初期値設定の前面排出をOnに設定しているとき、印刷が終了した単票用紙の支えとして使用します。
左用紙ガイド	単票用紙の左マージンを調整する時に使用します。
ラッチ・レバー	このレバーを引くことによりラッチが外れ、アクセス・カバーを開けることができます。
ミシン目カッター	この位置で連続用紙のミシン目を切り取ります。 印刷終了後、 ハイシュツ スイッチを押すと、用紙がこの位置まで進みます。
用紙厚調整レバー	用紙の厚みに合わせて、このレバーで調整します。 調整方法は、「第3章 5.用紙厚調整」3-21ページを参照してください。
インターフェース・コネクタ	システム・ユニットに接続するケーブルをここに接続します。
電源インレット	電源コードを接続します。

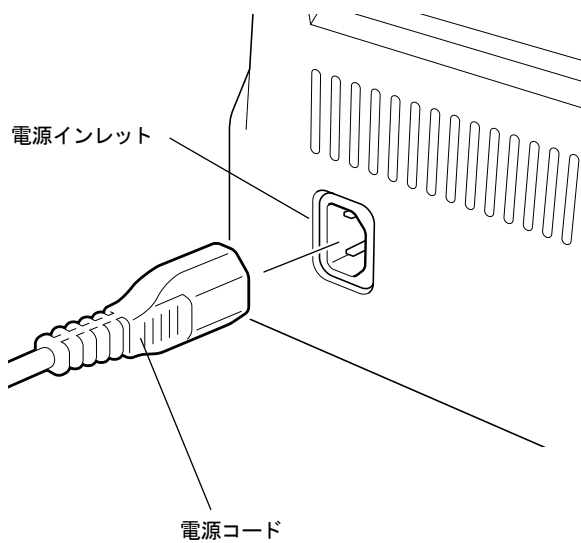
5. 電源コードの接続

⚠ 注意

- 1 プリンターの電源スイッチをOff(O)にします。



- 2 電源コードを電源インレットに接続します。

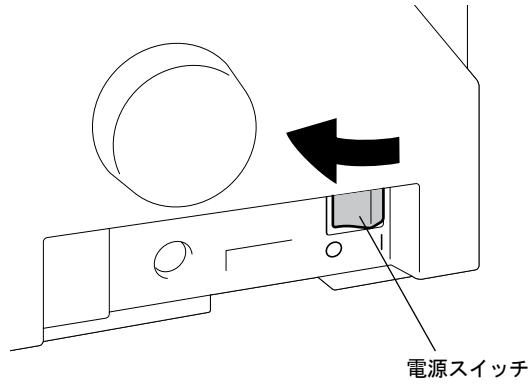


- 3 電源コードのもう一方のプラグを接地端子付きコンセントに差し込みます。

6. インク・リボン・カートリッジのセット

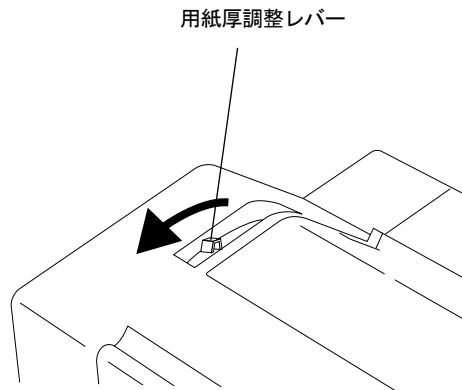
⚠ 注意

- 1 プリンターの電源スイッチをOff (O) にし、電源プラグをコンセントから抜きます。

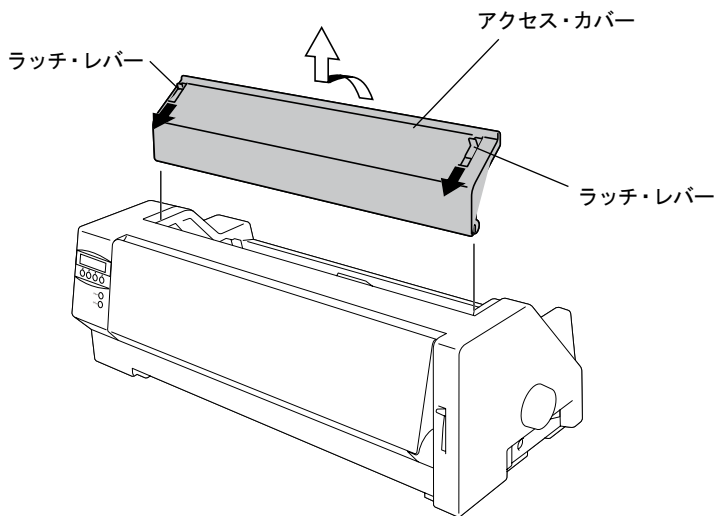


重要!

- 2 用紙厚調整レバーの位置を「8」にします。



- 3** アクセス・カバーの左右にあるラッチ・レバーを手前に引いて、そのままアクセス・カバーを取り外します。

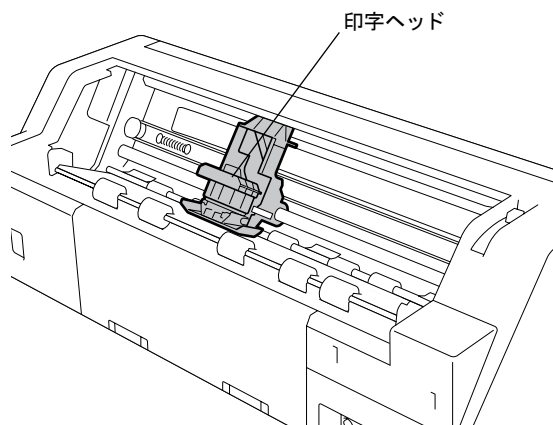


- 4** 印字ヘッドをほぼ中央に移動します。

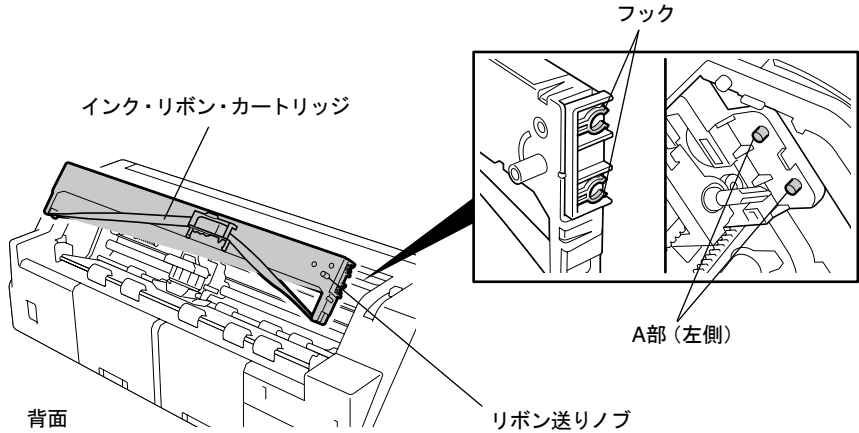


注意

印字ヘッドが高温になっている場合がありますので印字ヘッドの金属部分には触らないように注意してください。



- 5** インク・リボン・カートリッジの左側フック2ヶ所を先にプリンターのA部に合わせます。次に右側フック2ヶ所をプリンターのA部に合わせて、クリック音がするまで押し込みます。
 入りにくい場合は、リボン送りノブを回しながらセットしてください。



- 6** リボン・ガイドをインク・リボン・カートリッジから外します。

注意 リボン・ガイドに付いているシールドは、リボン保護のために必要なものです。取り外さないでください。

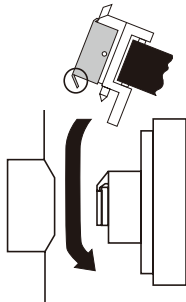
- 7** リボン・ガイドを印字ヘッドとプラテンの間にに入れて、左の爪、右の爪のクリック音がするまで確実に押し込みます。

両端の爪が確実にヘッド部に掛かっていることを確認してください。

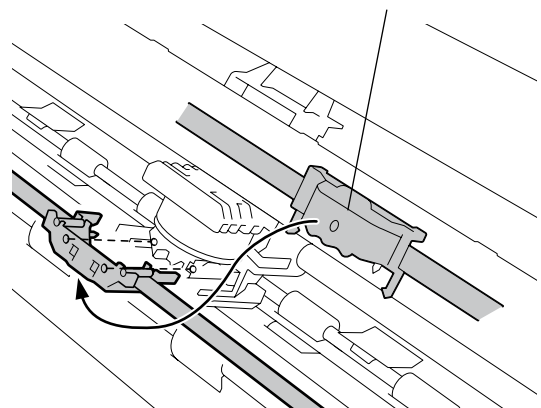
- 注意**
1. リボン・ガイドを取り付けるとき、リボンが折れ曲がらないように注意してください。また、シールド部を破損しないように注意してください。
 2. リボン・ガイドが浮いていると文字がかすれたり、欠けることがあります。

リボン・ガイド装着時の注意

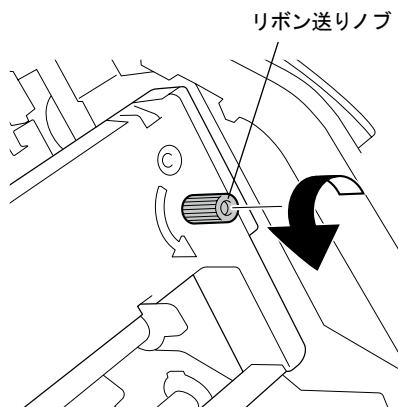
ステンレスの板を曲げないよう、ヘッドに潜り込ませるように装着してください。



リボン・ガイド

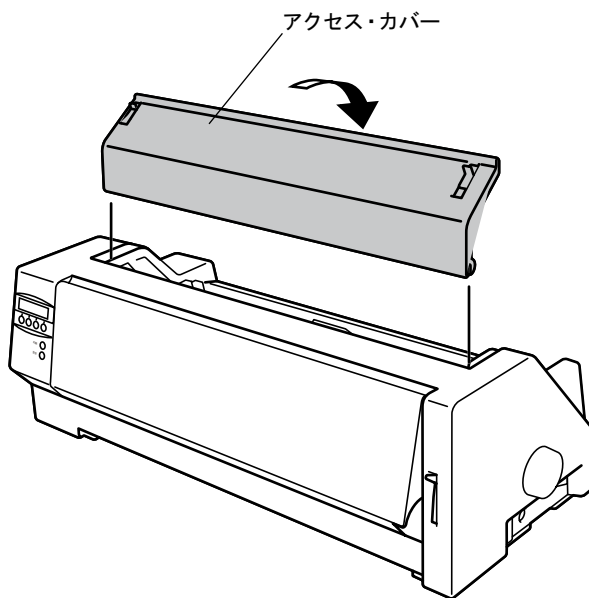


- 8 リボン送りノブを矢印の方向に回して、リボンのたるみをとります。



- 9 インク・リボン・カートリッジのセットが終了したら、アクセス・カバーを取り付けます。

注意 アクセス・カバーが浮いていないことを確認してください。
用紙走行の障害の原因になります。



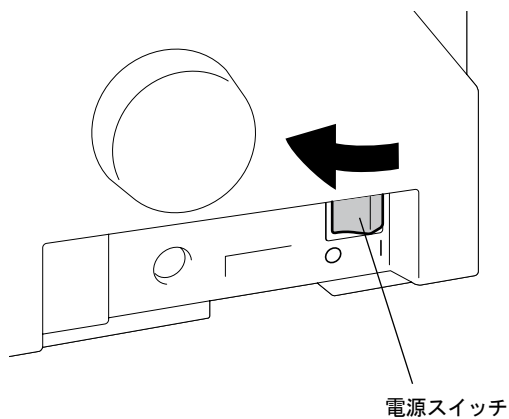
- 10 用紙厚調整レバーを使用する用紙の厚みに合わせてセットします。
「第3章 5.用紙厚調整」3-21ページを参照してください。

7. プリンター・ケーブルの接続

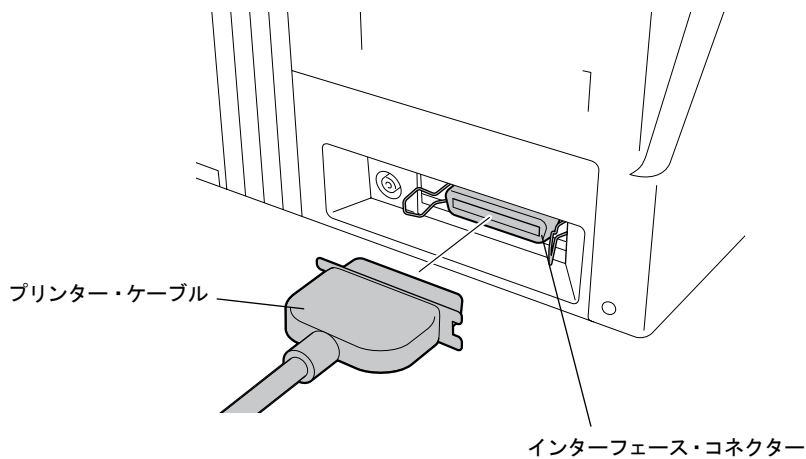
注意 プリンター・ケーブルは別売りです。
「第6章 2.オプション」6-2ページを参照してください。

⚠ 注意

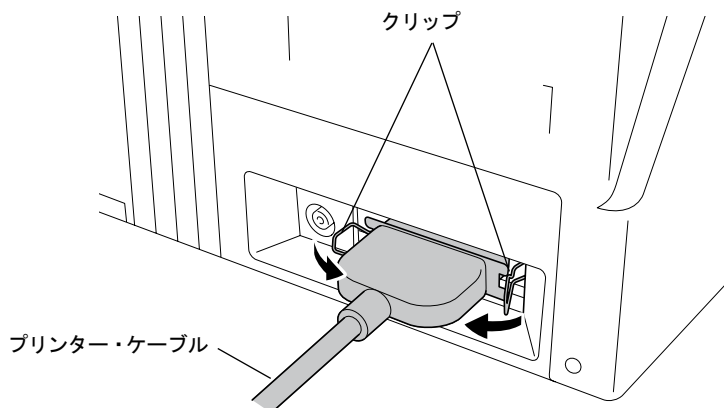
- 1 プリンターの電源スイッチをOff (O) にし、電源プラグをコンセントから抜きます。



- 2 プリンター・ケーブルのコネクターをインターフェース・コネクターに接続します。



- 3** プリンター・ケーブルのコネクターをクリップでしっかりと固定します。



- 4** プリンター・ケーブルのもう一方のコネクターをシステム・ユニットに接続します。



注意

インターフェース・カバーは、オプション対応のため、取り外すことができますが、プリンター使用時は必ずインターフェース・カバーを取り付けた状態で使用してください。

8. テスト印字

8.1 テスト印字項目

テスト印字では、以下に挙げるテスト印字が実行できます。

選択メニュー	内容	備考
ASCII80	ローリングアスキー 80桁パターンを印字します。	
ASCII132	ローリングアスキー 132桁パターンを印字します。	5573-W02のみ
Self72	72桁のボックスキャラクター・ピンチェック・ANK・罫線パターンを印字します。	
Self132	132桁のボックスキャラクター・ピンチェック・ANK・罫線パターンを印字します。	5573-W02のみ

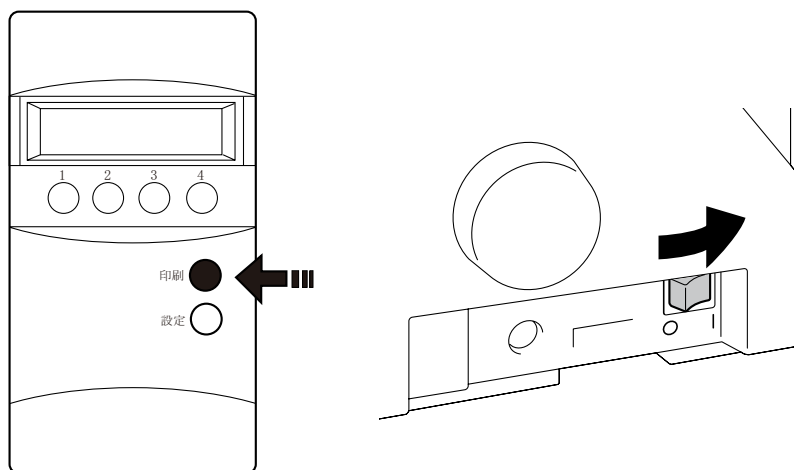
8.2 テスト印字の入り方

テスト印字の作業を行うには、1度プリンターの電源を切ってください。

印刷 スイッチを押しながら、電源を入れてください。

テスト印字モードに入ります。

注意 ブザー音が鳴るまで **印刷** スイッチを離さないでください。
ブザー音が鳴る前に **印刷** スイッチを離すと、テスト印字モードに入ることができません。



8.3 テスト印字設定方法

「8.3.1 テスト印字設定方法の1例」1-14ページに従って設定をしてください。

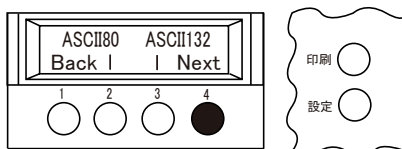
テスト印字の項目はツリー体系になっています。テスト印字の項目は「8.3.3 テスト印字ツリー体系」1-16ページを参照してください。

8.3.1 テスト印字設定方法の1例

ここでは単票用紙での「Self72」のテスト印字の入り方を例にとって記載します。

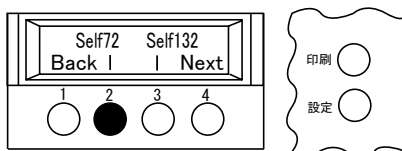
- 1 「8.2 テスト印字の入り方」1-13ページに従って、電源を入れます。
テスト印字モードに入ります。

- 2 **Next** スイッチを押します。



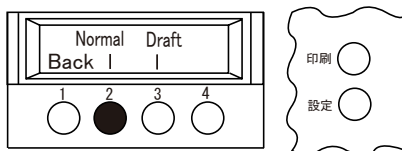
注意 5573-V02では、<ASCII132>は表示されません。

- 3 **Self72** スイッチを押します。



注意 5573-V02では、<Self132>は表示されません。

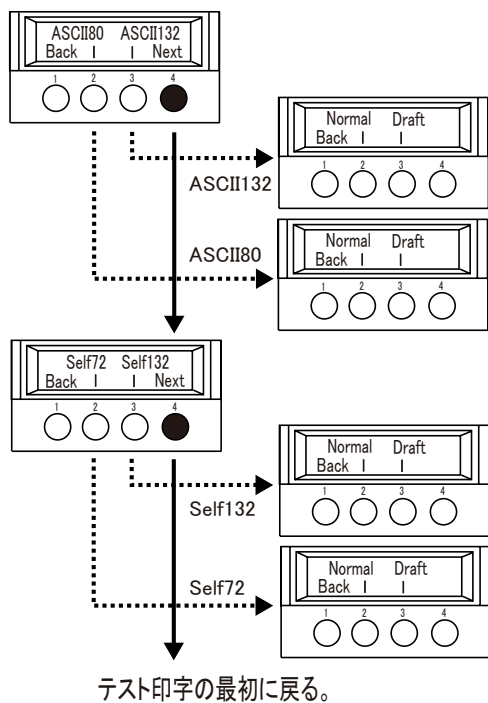
- 4 印字速度を選択します。
ここでは **Normal** を選択した場合を記載します。



- 5 **印刷** スイッチを押します。
ブザーが鳴りますので、その後、単票用紙をセットしてください。
用紙吸入後、印刷が始まります。
用紙のセット方法は「第3章 用紙のセット」3-1ページを参照にしてください。

- 6 テスト印字を終了するには、**印刷** スイッチを押し、印字を停止させてからプリンターの電源スイッチをOff (O) します。

8.3.3 テスト印字ツリー体系



注意 5573-V02では、<ASCII132>および<Self132>は表示されません。

9. アプリケーション・ソフトウェア

ここでは、システム・ユニット上のデバイス・ドライバーの設定およびアプリケーション・ソフトウェア上でのプリンター・タイプの設定について説明します。

- (1) DOS上のCONFIG.SYSの設定
 JDOS DEVICE = \$PRN24E.SYS
 DOS/V DEVICE = \$PRN.SYS
- (2) このプリンターは、各種アプリケーション・ソフトウェアに対応するため3種類の制御コードをもっています。
 - 5577モード
 - ESC/Pモード
 - PPDS (Proprinter) モード

通常、PS/55のアプリケーション・ソフトウェアは5577モードでご使用ください。制御コードを変更するには、操作パネルで行う方法と初期値設定で行う方法およびシステム・ユニットからの制御コードで自動的に行う方法があります。

DOS/VのCHEVコマンドで日本語モードから英語モードに変更したときは、システム・ユニットからの制御コードで自動的に5577モードからPPDSモードに変更されます。

順位	プリンター名
1	ESC/P24-J84
2	EPSON VP-550/800/870/900/950/960
3	EPSON VP-1000/1047/1350/1500/1700
4	EPSON VP-2000/2050/2061/2600/3000/4800
5	ESC/P24-J83

- (3) ESC/Pモードで使用されるときは、プリンター・ドライバーとして、次の設定順位でプリンターを選択します。

10. Windows用プリンター・ドライバーの導入と起動

同梱のマニュアルCDには、Windows用プリンター・ドライバーが入っています。

マニュアルCDの中の5573用プリンター・ドライバーを使用してください。プリンター・ドライバーはサブディレクトリー、¥WIN9X、¥NT40、¥W2K内にあります。導入および起動方法は、通常のプリンター・ドライバーと同じですが、詳しくはマニュアルCDの中のREADMEファイルを参照してください。

空白ページ