

InfoPrint 5579

設置・操作ガイド

電波障害自主規制届出装置の記述

この装置は、情報処理装置等電波障害自主規制協議会 (VCCI) の基準に基づくクラスA情報技術装置です。

この装置を家庭環境で使用すると電波妨害を引き起こすことがあります。この場合には使用者が適切な対策を講ずるよう要求されることがあります。

本装置の接続において、指定外のプリンター・ケーブルおよび電源コードを使用した場合は、VCCI基準の限度値を超えることが考えられますので、必ず指定されたケーブルを使用してください。

高調波抑制対策の記述

高調波ガイドライン適合品

国際エネルギースタープログラム

当社は、国際エネルギースタープログラムの参加事業者として、本製品が国際エネルギースタープログラムの対象製品に関する基準を満たしていると判断します。

第4版 2009年1月

本書は、製品の改良その他により適宜改訂されます。

以下の用語は、IBMコーポレーションの米国、その他の国における商標です。

IBM PS/55 Proprinter
オペレーティング・システム/2 OS/2 PS/2

以下の用語は、他社の商標または登録商標です。

PPDS Lexmark International, Inc.
ESC/P セイコーエプソン (株)
Windows はMicrosoft Corporation の商標です。

© Copyright InfoPrint Solutions Company, 2005-2009.

はじめに

このたびは、InfoPrint 5579シリアル・プリンターをお買上げいただき、ありがとうございます。

このプリンターは従来のパラレル・インターフェースの他にUSBインターフェース、ネットワーク・インターフェースを標準装備しており、ネットワークからTCP/IP、NetBEUIなどのプロトコルによる印刷環境を実現することが可能です。

本書は、InfoPrint 5579シリアル・プリンターの操作および取扱い上のご注意などを記載した説明書です。

ご使用になる際によくお読みいただき、十分にご活用ください。

月間平均印刷量の目安

使用頻度として連続用紙で2600ページ/月(1ページ当り半角文字1500文字を想定)、またはカット紙(単票用紙)で6500枚/月(1枚当り半角文字600文字を想定)でのご使用をおすすめします。

本書の読み方

本書は、InfoPrint 5579シリアル・プリンターの設置および操作について説明します。主に導入担当者、操作員、およびソフトウェア開発担当者などを対象に説明します。本書は、次の6つの章と、「付録A」から「付録F」で構成されています。

第1章 『部品の確認と各部の名称』

プリンターの部品と各部名称を説明します。

第2章 『設置手順』

プリンターをシステム・ユニットに接続するまでの設置手順を説明します。

第3章 『操作パネルと印刷の基本操作』

プリンターの機能および操作の手順について説明します。また、用紙やインク・リボン・カートリッジの交換についても説明します。

第4章 『初期設定値/調整値の変更手順』

プリンターの初期値、調整値の設定の手順を説明します。

第5章 『インターフェースの設定』

インターフェースの初期設定値の変更および初期化の手順を説明します。

第6章 『メッセージ集』

操作パネルに表示されるメッセージがまとめられています。

付録A 『仕様一覧』

プリンターの機能的、電気的仕様などについて記述します。

付録B 『消耗品仕様』

用紙、インク・リボン・カートリッジなどの仕様を記述します。なお、用紙については印刷の範囲および用紙の設計に関する注意について記述します。

付録C 『自己診断機能』

プリンター内蔵のテスト機能について記述します。

付録D 『制御コード』

プリンターの制御に必要な制御コードについて記述します。

付録E 『SBCS制御コードとSBCSモードの初期設定』

SBCS(Single Byte Character Set)モード時に使用できる制御コード、および初期設定について記述します。

付録F 『ESC/P制御コードとESC/Pモード』

ESC/Pモード時に使用できる制御コード、制限および初期設定について記述します。

関連マニュアル

サポートCD内

ネットワーク設定ガイド

クイック・ガイド

サービス・サマリー

InfoPrint 5577 保守マニュアル

簡単ガイド (設置編/印刷編)



PAGES COMMAND REFERENCE N:SA18-7268

安全に正しくお使いいただくために

本書には、本製品を安全に正しくお使いいただくために、安全表示が記述されています。本書を保管して必要に応じて参照してください。

絵表示について

本書および製品の安全表示については、製品を正しくお使いいただき、お客様や他の人々への危害や財産への損害を未然に防止するために、次の絵表示をしています。その表示と意味は次のようになっています。

 危険	この表示を無視して誤った取り扱いをすると、人が死亡または重傷を負う可能性がある危険が存在する内容を示しています。
 注意	この表示を無視して誤った取り扱いをすると、人が傷害を負う可能性が想定される内容または物的損害の発生が想定される内容を示しています。

危険/注意ラベルの表示について

この製品の外部または内部に黄色地に黒文字で表示されているラベルがある場合は、安全上に関する危険または注意ラベルです。

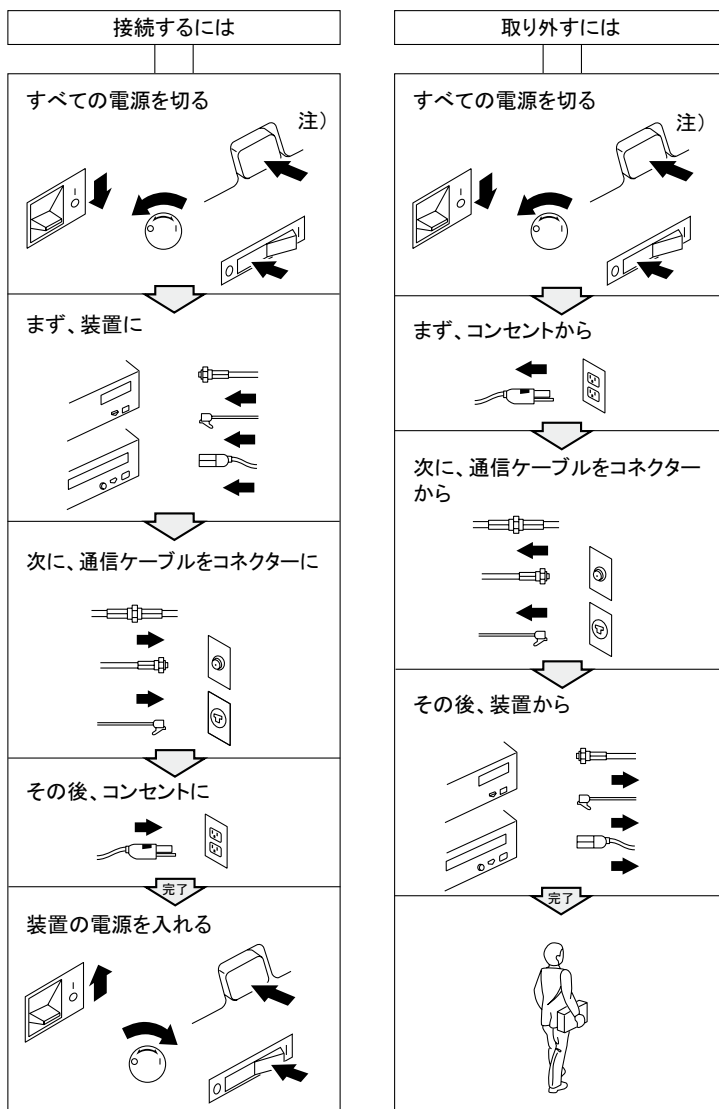
必ず表示の指示に従ってください。

本書に記述されている以外に、危険または注意ラベルによる表示がある場合は（たとえば製品上）、必ずそのラベルの表示による指示に従ってください。

⚠ 危険


電源コード、電話ケーブル、通信ケーブルからの電流は身体に危険を及ぼします。設置、移動、または製品のカバーを開けたり装置を接続したりするときには、下記のようにケーブルの接続、取り外しを行ってください。

本製品は、安全のため3線電源コードおよび3ピン電源プラグを使用しています。電源プラグは、必ず接地端子付きコンセントに差し込んで使用してください。



注) オン  オフ 

危険

- 本書で指示している操作部分以外は、自分で手入れや修理を決してしないでください。火災、感電のおそれがあります。本機の性能に明らかな変化が認められ、手入れや修理が必要とされる場合は、すぐに電源スイッチを切り、電源プラグをコンセントから必ず抜いて、保守サービス員、保守サービス会社または販売店にご連絡ください。
- ねじで固定されているパネルやカバーなどは、本書で指示している箇所以外絶対に開けないでください。内部には電圧の高い部分があり、感電のおそれがあります。
- 注油や分解はしないでください。火災や感電のおそれがあります。
- 本機を改造しないでください。火災や感電のおそれがあります。
- 本機は、付属の電源コード以外は使用しないでください。付属の電源コードを他の機器には使用しないでください。火災、感電のおそれがあります。
- 電源プラグは、容易に抜き差しのできるコンセント、もしくは、配電盤の容易に遮断できるサーキット・ブレーカーに接続されているコンセントに接続してください。
- 電源プラグは電源定格100 V、定格電流15 A以上のコンセントに単独で差し込んでください。また、たこ足配線をしないでください。発熱による火災や感電のおそれがあります。
- 電源プラグやコンセントに付着したホコリは、必ず取り除いてください。そのまま使用していると湿気などにより表面に微小電流が流れ、発熱や火災の原因となることがあります。
- 万一漏電した場合の感電や火災事故を防ぐため、電源コンセントはアース端子付き3極コンセントを使用してください。
- 電源コードが傷んだら（芯線の露出、断線）、保守サービス員、保守サービス会社または販売店に交換をご依頼ください。そのまま使用すると火災や感電のおそれがあります。
- 電源コードを傷つけたり、加工したりしないでください。また、重いものを載せたり、引っ張ったり、無理に曲げたりすると電源コードが破損し、火災や感電のおそれがあります。
- ぬれた手で電源プラグを抜き差ししないでください。感電のおそれがあります。
- コンピューターの構成に電話ケーブル接続、通信ケーブル接続、テレビのアンテナ接続が含まれている場合、付近に雷が発生しているときは、それらのケーブルに触れないようにしてください。
- 次のようなときはただちに使用を中止し、電源スイッチを切り、電源プラグをコンセントから抜いてください。その後、保守サービス員、保守サービス会社または販売店にご連絡ください。そのまま使用を続けると発火のおそれがあります。
 - 本機から発煙したり、本機の外側が異常に熱くなったとき
 - 異常な音や臭いがするとき
 - 異物（金属片、水、液体）が本機の内部に入ったとき
- 万一、本機を落としたり本機が損傷を受けた場合は、すぐに電源スイッチを切り、電源プラグをコンセントから必ず抜いて、保守サービス員、保守サービス会社または販売店にご連絡ください。そのまま使用すると火災、感電のおそれがあります。
- 本機の上に花瓶、植木鉢、コップなど水の入った容器を置かないでください。水がこぼれた場合、火災や感電のおそれがあります。
- 本機の上に金属類を置かないでください。隙間から内部に、クリップやステープラーの針のような金属類や燃えやすいものが入り込むと、本機内部がショートし、火災や感電のおそれがあります。
- 廃棄する場合は、必ず不燃物として処理してください。
- インク・リボン・カートリッジの廃棄に関しては、地方条例に従って廃棄してください。
- 本機を廃棄する場合は、必ずインク・リボン・カートリッジを取り外し、本体とは別に処理してください。
- 自動給紙機構（オプション）接続のコネクター部には小さなカバーがあります。これは保守作業時のみに開けるものです。本機の使用中はこのカバーを開けないでください（ 第1章『背面図』（1-6ページ）参照）。

注意

- 本機の電源を入れたままでコンセントからプラグを抜き差ししないでください。火花によりプラグが変質し、発熱・発火の原因となることがあります。
- 電源プラグを抜くときは、必ずプラグを持って抜いてください。電源コードを引っ張るとコードが傷つき、火災や感電の原因となることがあります。
- インターフェース・ケーブルおよびオプション製品を接続するときは電源スイッチを切り、必ず電源プラグをコンセントから抜いてください。感電の原因となることがあります。
- 本機の清掃および保守、故障の処置を行う場合は、電源スイッチを切り、必ず電源プラグをコンセントから抜いてください。電源スイッチを切らずに本機の清掃や保守を行うと、感電の原因となることがあります。
- 湿気やホコリの多い場所に置かないでください。火災や感電の原因となることがあります。
- 本機の通気孔をふさがないでください。通気孔をふさぐと内部に熱がこもり、火災の原因となることがあります。
- 本体を持ち上げたり、配線を変えたり、移動したりするときは、二人以上で行ってください。
- 連休などで長期間、本機をご使用にならないときは、安全のために電源スイッチを切り、必ず電源プラグをコンセントから抜いてください。火災の原因となることがあります。
- 操作パネル上部には、上部カバー開放時に動作を停止するための安全スイッチが設置されています。この安全スイッチにマグネット等の磁性体を近づけないでください。磁気により本機が作動状態になる場合があります、けがの原因となることがあります。
- 本機の上に重い物を載せないでください。本機のバランスが崩れて倒れたり、重い物が落下してけがの原因となることがあります。
- 本機の近くで強燃性スプレーを使用しないでください。引火の原因となることがあります。
- 紙詰まりを処理するために、「高温注意」ラベルが貼ってあるプリント・ヘッドやその周囲にふれるときは、やけどの原因となることがあります。十分に冷えていることを確認してから紙詰まりを処理してください。
- 見えない部分や見えにくい部分に詰まった用紙を取り除くときは、無理に取るとけがの原因となります。保守サービス員、保守サービス会社または販売店までご連絡ください。
- 詰まった用紙を取り除くときは、本機内部に紙片が残らないようすべて取り除いてください。紙片が残ったままになっていると火災の原因となることがあります。なお、紙片が取り除けない場合やローラー部に用紙が巻きついているときには無理にとらないでください。けがの原因となります。ただちに電源を切り、保守サービス員、保守サービス会社または販売店までご連絡ください。
- 1か月に一度は本機の電源を切り、次のような点検をしてください。なお、異常がある場合は保守サービス員、保守サービス会社または販売店までご連絡ください。
 - 電源プラグが電源コンセントにしっかり差し込まれていますか。
 - 電源プラグに異常な発熱やサビ、曲がりなどはありませんか。
 - 電源プラグやコンセントに細かいホコリが付いていませんか。
 - 電源コードにき裂や擦り傷などはありませんか。
- 5400エミュレーターを接続する場合以外には、コネクターのキャップを外さないでください。また、コネクターに5400エミュレーター以外の機器を接続しないでください。

注意

- 印刷直後は、プリンター内部のプリント・ヘッド周辺が非常に高温になっています。やけどをしないようご注意ください。
- 上面カバーの開閉、リボン・カートリッジの取り付け、詰まった用紙の取り出しなどを行う場合には、これらの部分に触れないように、特に注意してください。
- また、プリンターにカバーをかける場合は、電源スイッチをOFFにし、この部分の温度が十分に下がってからにしてください。
- 前面カバーおよび上面カバーの開閉はていねいに行ってください。
- 印刷中は、振動を与えないでください。
- 印刷中は、絶対に上面カバーを開けないでください。

その他

ラジオの雑音、テレビ画面のチラツキやゆがみなどの電波障害が発生し電波障害の原因が本機であると考えられる場合は、本機の電源を切って電波障害がなくなるかどうか確認してください。

電源を切ると電波障害がなくなるようであれば、次の方法を組み合わせ障害を防止してください。

- 本機とラジオやテレビ双方の距離を離してみる。
- 本機とラジオやテレビ双方の位置や向きを変えてみる。
- 本機とラジオやテレビ双方の電源を別系統のものに変えてみる。
- 受信アンテナやアンテナ線の配置を変えてみる（アンテナが屋外にある場合は電気店にご相談ください）。
- ラジオやテレビのアンテナ線を同軸ケーブルに変えてみる。

目次

電波障害自主規制届出装置の記述.....	i
高調波抑制対策の記述.....	i
国際エネルギースタープログラム.....	i
はじめに.....	iii
月間平均印刷量の目安.....	iii
本書の読み方.....	iv
安全に正しくお使いいただくために.....	vi
絵表示について.....	vi
危険/注意ラベルの表示について.....	vi
その他.....	x
第1章 部品の確認と各部の名称.....	1-1
1.1 装置と部品の確認.....	1-1
1.1.1 プリンター本体.....	1-1
1.1.2 自動給紙機構 (オプション).....	1-4
1.2 各部の名称.....	1-5
1.2.1 プリンター本体.....	1-5
1.2.2 自動給紙機構 (オプション).....	1-7
第2章 設置手順.....	2-1
2.1 プリンター本体.....	2-1
2.1.1 キャリアー固定用テープの取り外し.....	2-1
2.1.2 防音カバーの取り付け.....	2-3
2.1.3 ガイド・プレートの取り付け.....	2-4
2.1.4 インク・リボン・カートリッジの取り付け方.....	2-5
2.1.5 インク・リボン・カートリッジの取り外し方.....	2-10
2.1.6 電源コードの接続.....	2-12
2.1.7 単票用紙のセット.....	2-13
2.1.8 連続用紙のセット.....	2-16
2.1.9 インターフェース・ケーブルの接続.....	2-22
2.1.10 ネットワークの設定.....	2-24
2.1.11 パラレルI/Fの設定.....	2-28
2.1.12 USB I/Fの設定.....	2-30
2.1.13 Windows用プリンター・ドライバの導入と起動.....	2-30
2.2 自動給紙機構 (オプション).....	2-31
2.2.1 自動給紙機構の設置.....	2-31

第3章 操作パネルと印刷の基本操作	3-1
3.1 電源スイッチと操作パネル	3-1
3.1.1 電源スイッチ.....	3-1
3.1.2 操作パネル.....	3-1
3.2 印刷の開始と停止	3-9
3.2.1 印刷の開始.....	3-9
3.2.2 印刷の停止.....	3-10
3.2.3 印刷の取り消し.....	3-11
3.2.4 印刷業務終了時の注意.....	3-12
3.3 用紙厚の調整	3-13
3.4 用紙モードの切り替え	3-17
3.4.1 連続紙モードから単票モード.....	3-17
3.4.2 単票モードから連続紙モード.....	3-19
3.5 連続用紙の位置合わせ	3-21
3.5.1 左右方向の調整.....	3-21
3.5.2 印字中の左右方向の微調整.....	3-25
3.5.3 先頭行位置の調整.....	3-27
3.5.4 ミシン目と切り取り位置の調整.....	3-33
3.6 単票用紙の位置合わせ	3-36
3.6.1 左右方向の調整.....	3-36
3.6.2 先頭行位置の調整.....	3-38
3.7 自動給紙機構（オプション）の操作	3-43
3.7.1 自動給紙モードと手差し給紙モード.....	3-43
3.7.2 用紙のセット.....	3-45
3.7.3 用紙モードの切り替え.....	3-50
3.8 用紙づまり除去	3-59
3.8.1 連続用紙づまり.....	3-59
3.8.2 単票用紙づまり.....	3-63
3.8.3 自動給紙機構装着時の用紙づまり.....	3-66
3.9 パワーセーブモードの表示	3-70

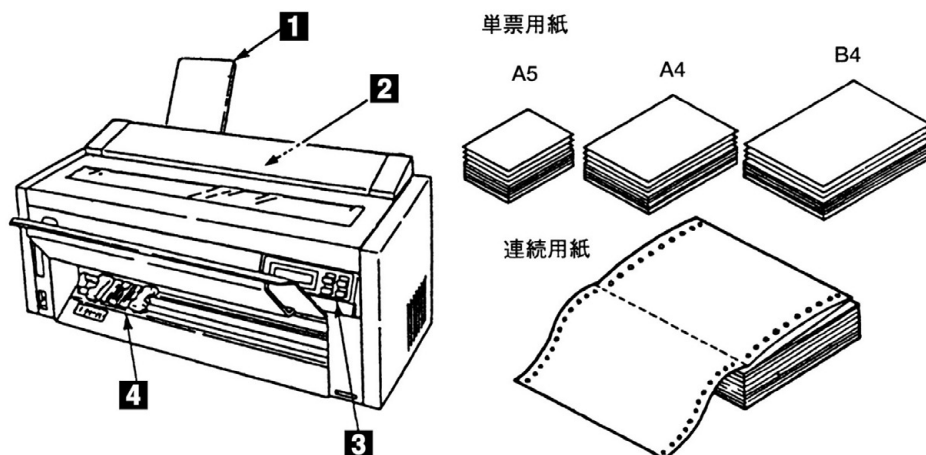
第4章	初期設定値／調整値の変更手順	4-1
4.1	初期設定機能	4-1
4.1.1	ユーザー選択	4-1
4.1.2	共通項目	4-2
4.1.3	5577モード	4-6
4.1.4	ESC/Pモード	4-8
4.1.5	PPDSモード	4-9
4.2	初期設定値の変更方法	4-10
4.3	初期設定値の初期化	4-20
4.4	下向き印刷	4-22
4.4.1	上向き印刷（通常の印刷）と下向き印刷について	4-22
4.4.2	下向き印刷の初期設定	4-23
4.4.3	下向き印刷における注意事項	4-24
4.5	紙ホチキス用紙の印刷	4-27
4.5.1	通常の紙ホチキス用紙の場合	4-27
4.5.2	宅配使用紙等の場合	4-27
4.6	罫線調整	4-28
4.6.1	罫線調整の方法	4-28
4.6.2	静音モード有効時の罫線調整	4-32
4.7	下向き印刷の左マージン調整	4-33
4.8	単票用紙の下マージン調整	4-35
4.9	用紙厚自動検出の水平位置の変更	4-39
4.10	連続紙用紙押さえ機能	4-41
4.11	連続紙ローラー踏み替え機能	4-43
4.12	ASFホッパーの用紙吸入位置調整機能	4-45
第5章	インターフェースの設定	5-1
5.1	インターフェース設定メニュー	5-1
5.2	インターフェース設定値の変更方法	5-4
5.3	インターフェース設定値の初期化	5-8
第6章	メッセージ集	6-1
付録A	仕様一覧	A-1
A.1	バーコードおよび擬似OCR-B印刷	A-3

付録B	消耗品仕様	B-1
B.1	用紙規格	B-1
B.1.1	用紙に関する注意	B-1
B.1.2	単票用紙	B-3
B.1.3	連続用紙	B-6
B.2	印刷の範囲	B-8
B.2.1	単票用紙の印刷範囲	B-8
B.2.2	連続用紙の印刷範囲	B-10
B.2.3	事前印刷	B-12
B.3	インク・リボンの規格	B-14
付録C	自己診断機能	C-1
C.1	初期診断テスト	C-1
C.2	作動時異常検出機能	C-1
C.2.1	診断テスト異常対策	C-1
C.3	印字テスト機能	C-2
C.3.1	幅の狭い印字テスト	C-2
C.3.2	幅の広い印字テスト	C-4
C.4	トレース機能	C-6

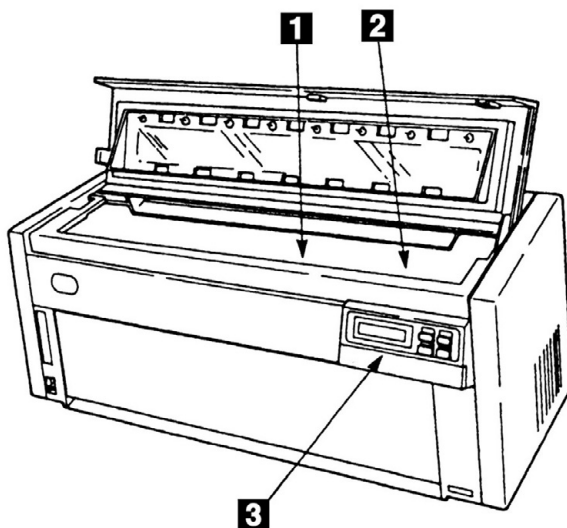
付録D	制御コード	D-1
D.1	制御コード一覧	D-1
D.2	制御コードの概要	D-4
D.2.1	用語	D-4
D.2.2	印字開始条件	D-5
D.3	制御コード	D-6
D.4	データ・ストリーム作成上の考慮点	D-30
D.4.1	レベルEプリンター	D-30
D.4.2	印刷業務でのプリンターの初期化	D-31
D.4.3	プリンターの初期値	D-31
D.4.4	文字の配置	D-32
D.4.5	行ピッチと実際の改行幅の違い	D-35
D.4.6	書式設定 (印刷領域設定とタブ、水平/垂直位置移動)	D-36
D.4.7	フォント・スタイルの指定	D-37
D.4.8	文字装飾の組み合わせ	D-37
D.4.9	右マージンを超えるデータの印字	D-37
D.4.10	レベルE機能解除時の注意	D-38
D.5	文字セット	D-39
D.5.1	日本語DOS 文字セット (半角文字)	D-40
D.5.2	漢字コード表 (全角文字)	D-43
D.5.3	IBM 日本語文字セット (新) と (旧) の違い	D-57
D.5.4	IBM 日本語文字セット (新) で追加された全角文字 (コード表)	D-58
付録E	SBCS制御コードとSBCSモードの初期設定	E-1
E.1	SBCS 制御コード	E-1
E.1.1	コード・ページ437(United States)	E-3
E.1.2	コード・ページ850 (Multilingual)	E-4
E.2	SBCSモードの初期設定	E-5
付録F	ESC/P制御コードとESC/Pモード	F-1
F.1	ESC/Pモードの初期設定	F-1
F.2	制御コード	F-2
F.3	拡張コマンド詳細	F-6
F.4	ESC/Pモードを使用する場合の制限	F-14
F.5	ESC/P 文字セット	F-15
F.5.1	カタカナ・コード表	F-15
F.5.2	拡張グラフィックス・コード表	F-16

イラスト目次

1. プリンター本体



1	防音カバーの取り付け	2-3
	ガイド・プレートの取り付け	2-4
2	単票用紙のセット	2-13
	単票用紙の位置合わせ	3-36
3	操作パネル上のスイッチ	3-2
	操作パネル上のランプ	3-7
	操作パネル上の表示部	3-8
	初期設定機能	4-1
	罫線調整	4-28
	単票用紙の下マージン調整	4-35
4	連続用紙のセット	2-16
	連続用紙の位置合わせ	3-21



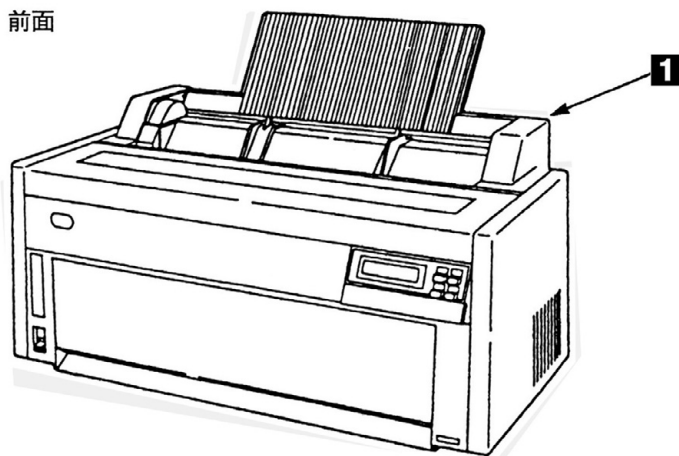
1	インク・リボン・カートリッジの取り付け方	2-5
	インク・リボン・カートリッジの取り外し方	2-10

2	連続用紙づまり	3-59
	単票用紙づまり	3-63

3	用紙厚の調整	3-13
	用紙モードの切り替え	3-17
	紙ホチキス用紙の印刷	4-27
	印字テスト機能	C-2

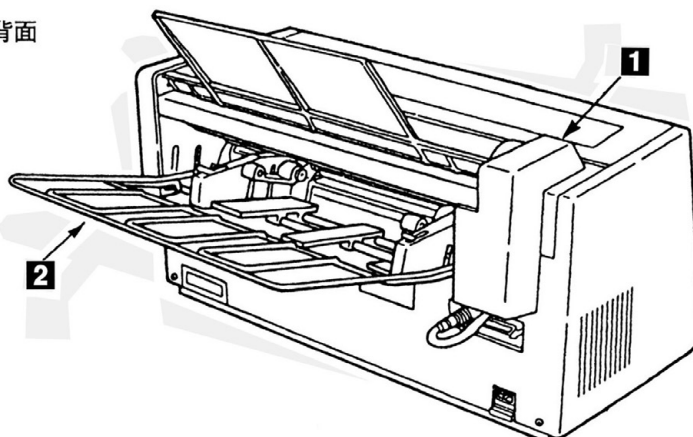
2. 自動給紙機構 (オプション)

前面



1 自動給紙機構 (オプション)	1-4
自動給紙機構装着時の用紙づまり	3-66

背面



1 用紙ガイドへのセット	3-45
用紙モードの切り替え	3-50
連続用紙の排出箇所の変更	3-56

2 自動給紙モードと手差し給紙モード	3-43
自動給紙機構へのセット	3-47