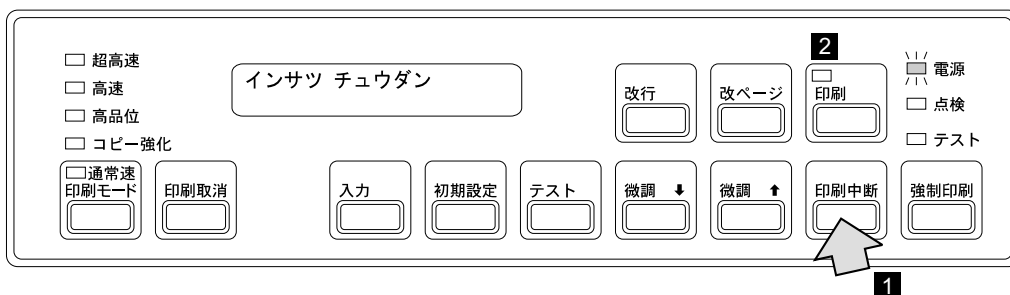


2.10 テスト印刷

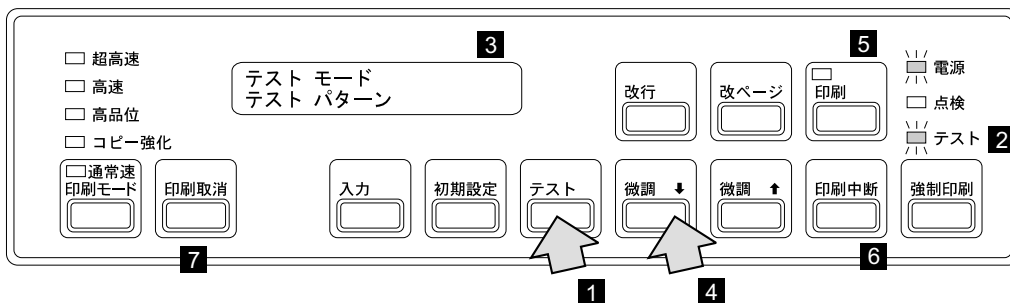
InfoPrint 5400モデル F10の設置時、始業点検時、および印字品質が不良の場合にはテスト印刷を行い、印刷機能または印字品質を確認します。テスト印刷を行うには、下記の手順に従ってください。

- 1 印刷ライトが点灯している場合は **印刷中断** を押し **1**、印刷ライトを消します **2**。



- 2 セットされている印刷用紙が15インチ幅の用紙であることを確認してください。幅の狭い用紙がセットされているときは、15インチ幅の用紙と交換します。(2-19ページの2.6、『印刷用紙の取り外しとセット』を参照。)

- 3 **テスト** を押します **1**。テストライトが点灯し **2**、メッセージ表示部 **3** に次のメッセージが表示されます。

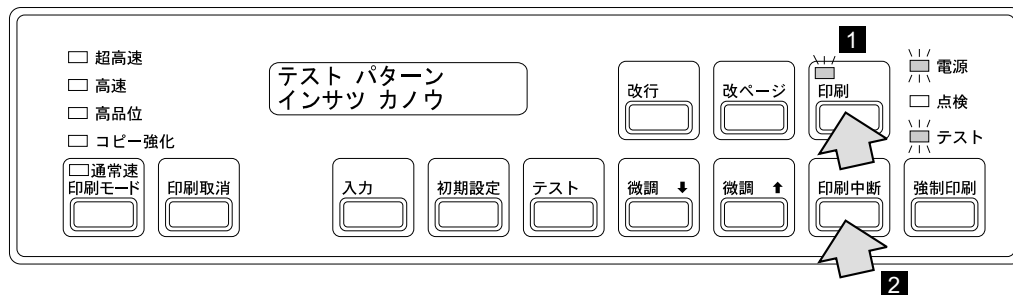


注: この状態で **微調** を押し **4**、次のメッセージに変わります。

テスト モード
ALL CHARACTER

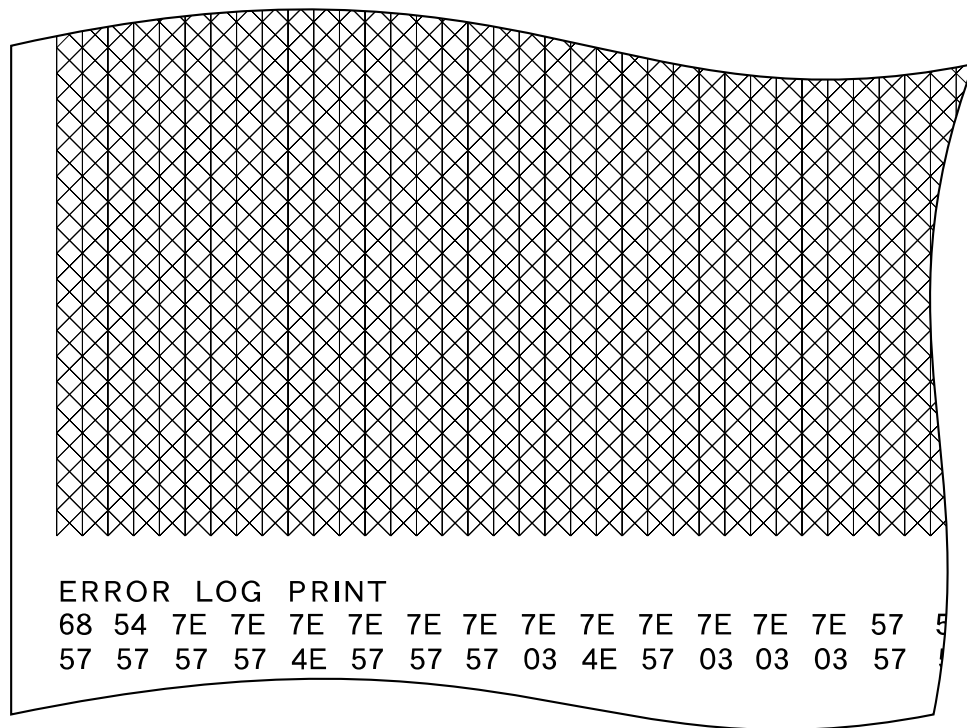
ここで **印刷** を押し **5**、現在設定されているエミュレーションでの全文字が印刷されます。テストを終了させるときは、**印刷中断** を押してから **6**、**印刷取消** を押し **7**。

4 **印刷** を押します **1**。印刷ライトが点灯し、テスト・パターンが印字されます。



注: テスト印字は長さ11インチ(279 mm)の用紙 1 ページ分を印字すると自動的に停止します。テスト印字を途中で中止させるときは **印刷中断** を押します **2**。ただし、テスト印字を途中で中止させると、先頭行位置がずれません。

5 下のテスト・パターンを参考に印字品質を確認してください。不良であれば第3章、『故障回復手順』にお進みください。



6 **印刷中断** を押してから **印刷取消** を押し、テストを終了します。

2.11 ドア開閉方向の変更

フロント・ドアおよびリア・ドアは、ヒンジ部分を取り替えることによってお客様がドアの開閉方向を変えることができます。ただし、ドアの開閉方向を変えるときは、フロント・ドアおよびリア・ドアの両方を同時に行ってください。

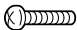
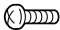

注:

1. フロント・ドアおよびリア・ドアの各々左右のヒンジ部分が異なるため、フロント・ドアまたはリア・ドア単体だけの開閉方向を変更することはできません。
2. プラス・ドライバー（2号）を用意してください。作業中は、ねじおよびヒンジを紛失しないように注意してください。

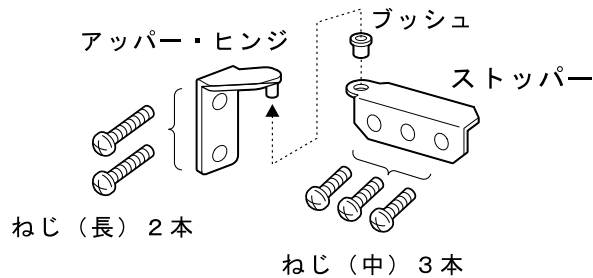
2.11.1 フロント・ドアおよびリア・ドアの部品構成と名称

— ねじについて —

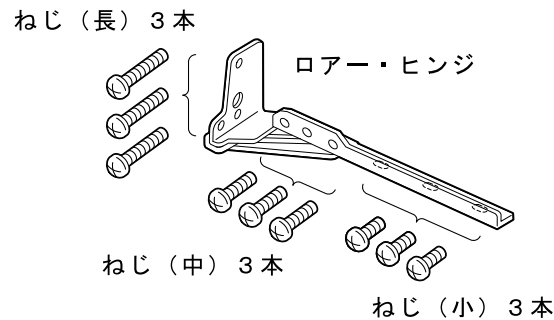
ねじの長さには、3種類あります。ここでは、ねじの種類（長さ）を下記のように記述します。

-  : ねじ（長）
-  : ねじ（中）
-  : ねじ（短）

フロント・ドア、リア・ドア、および本体の上側に取り付けられている部品とその構成は、次のとおりです。

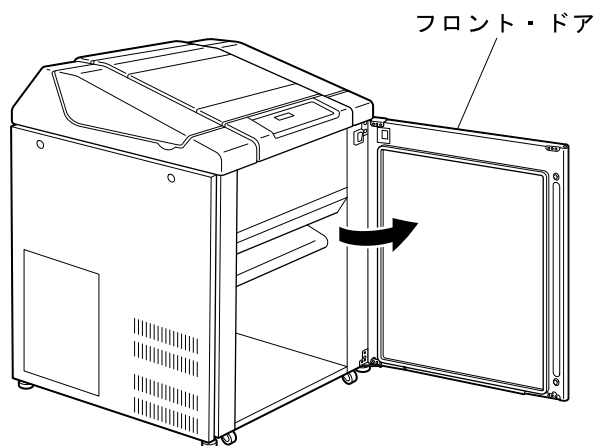


フロント・ドア、リア・ドア、および本体の下側に取り付けられている部品とその構成は、次のとおりです。



2.11.2 フロント・ドアの取り外し

- 1 電源スイッチを切ります。
- 2 フロント・ドアを開けます。

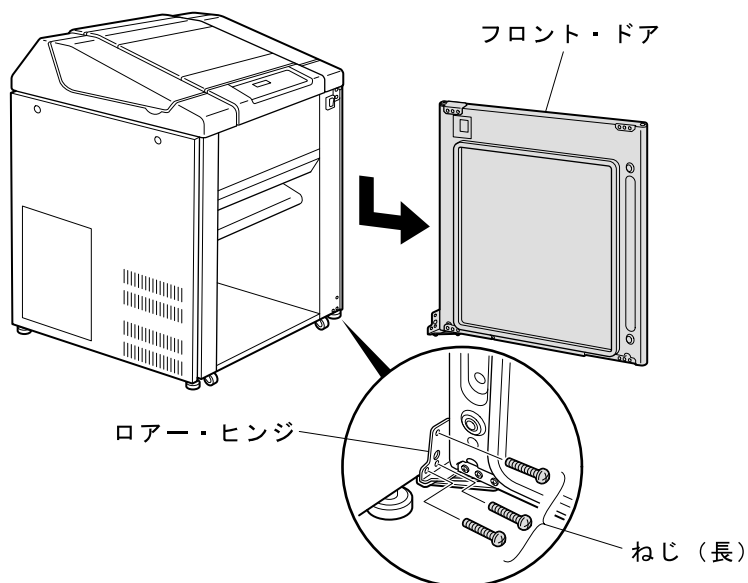


- 3 本体からフロント・ドアを取り外します。
フロント・ドアを支えながら、ローア・ヒンジ（本体側）の3本のねじ（長）を外してフロント・ドアを取り外します。

⚠注意

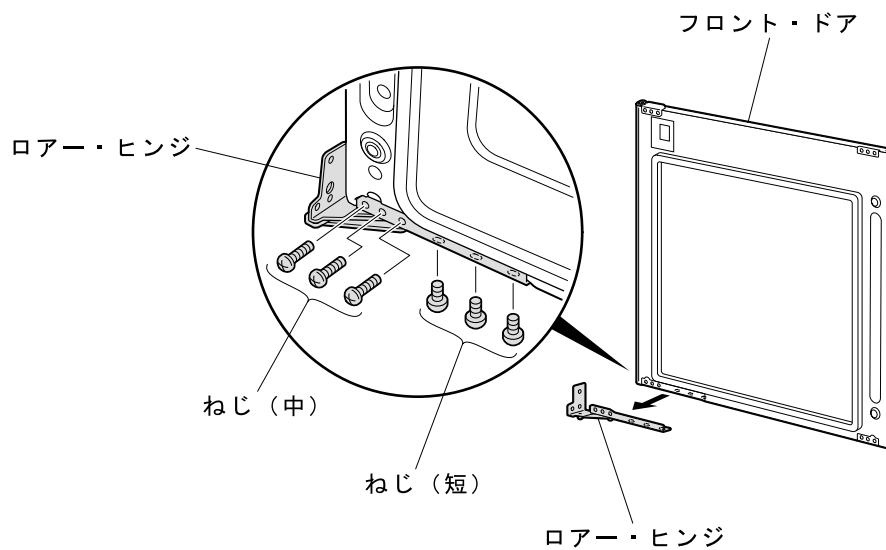
このとき、必ずフロント・ドアを支えながら、ねじ（長）を外してください。

フロント・ドアを下方にずらすと、上側のアップア・ヒンジからフロント・ドアが外れるので、ドアが下に落ちないように注意してください。



4 フロント・ドアのローア・ヒンジを取り外します。

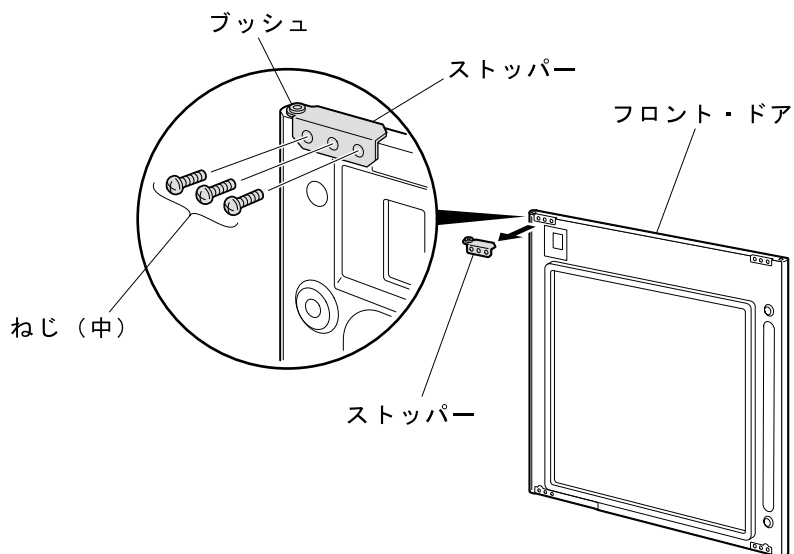
ローア・ヒンジの3本のねじ（中）と3本のねじ（短）を外し、ローア・ヒンジをフロント・ドアから取り外します。



5 フロント・ドアのストッパーを取り外します。

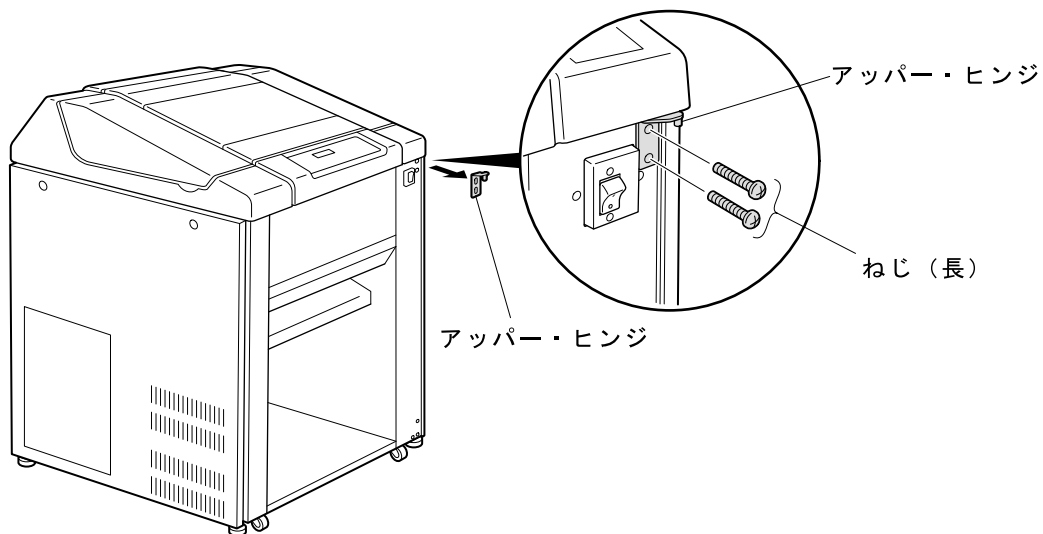
ストッパーの3本のねじ（中）を外し、ストッパーをフロント・ドアから取り外します。

注: ストッパーに付いているブッシュを紛失しないように注意してください。



6 本体からアッパー・ヒンジを取り外します。

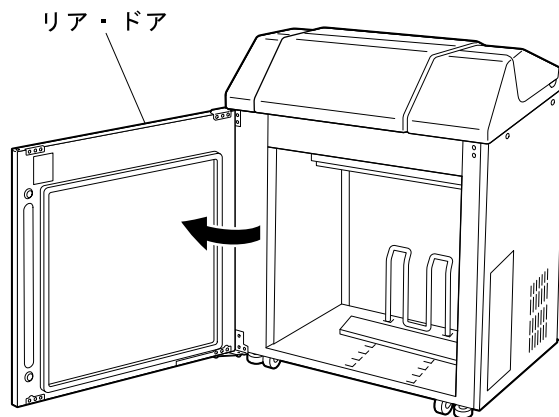
アッパー・ヒンジの2本のねじ（長）を外し、アッパー・ヒンジを本体から取り外します。



2.11.3 リア・ドアの取り外し

注: 初めにリア・ドアから取り外す場合は、あらかじめ電源スイッチを切ってから行ってください。

1 リア・ドアを開けます。



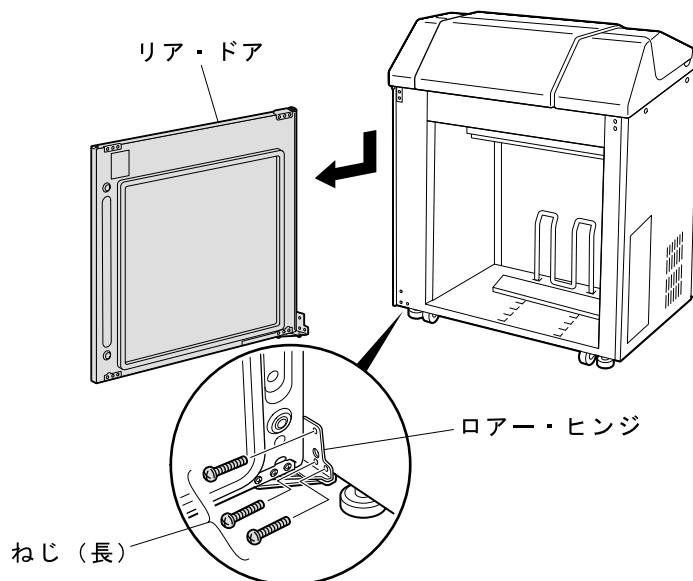
2 本体からリア・ドアを取り外します。

リア・ドアを支えながら、ローア・ヒンジ（本体側）の3本のねじ（長）を外してリア・ドアを取り外します。

⚠注意

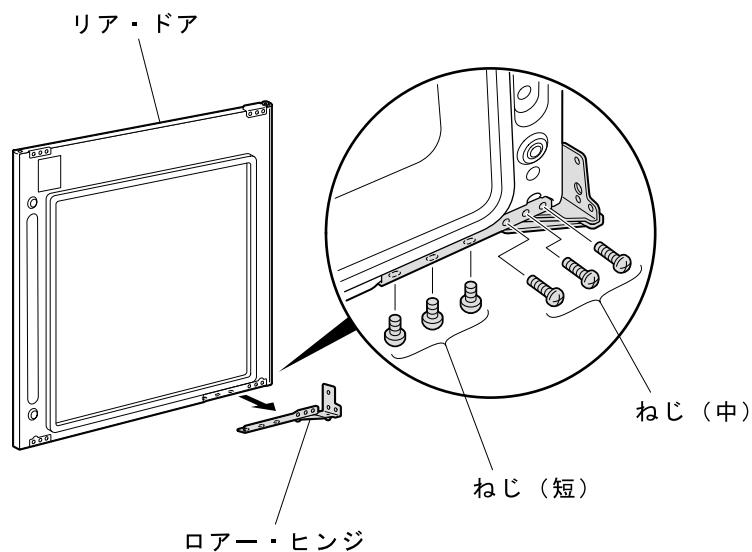
このとき、必ずリア・ドアを支えながら、ねじ（長）を外してください。

リア・ドアを下方にずらすと、上側のアップア・ヒンジからリア・ドアが外れるので、ドアが下に落ちないように注意してください。



3 リア・ドアのローア・ヒンジを取り外します。

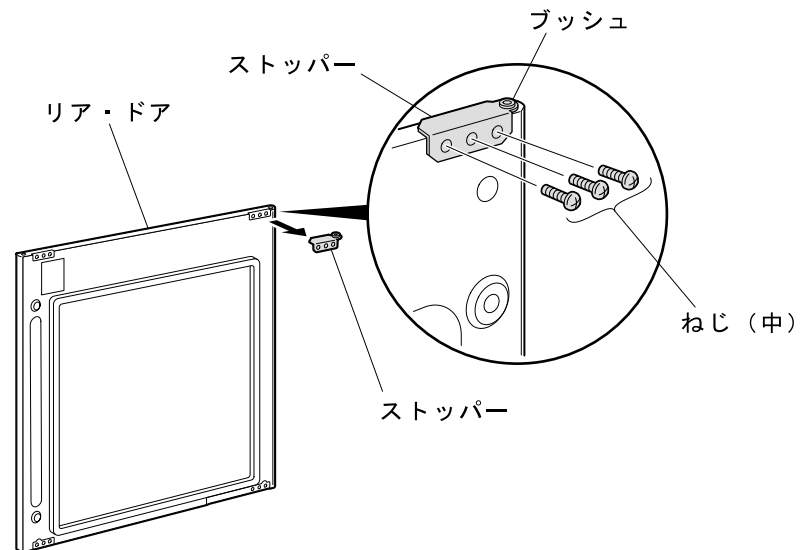
ローア・ヒンジの3本のねじ（中）と3本のねじ（短）を外し、ローア・ヒンジをリア・ドアから取り外します。



4 リア・ドアのストッパーを取り外します。

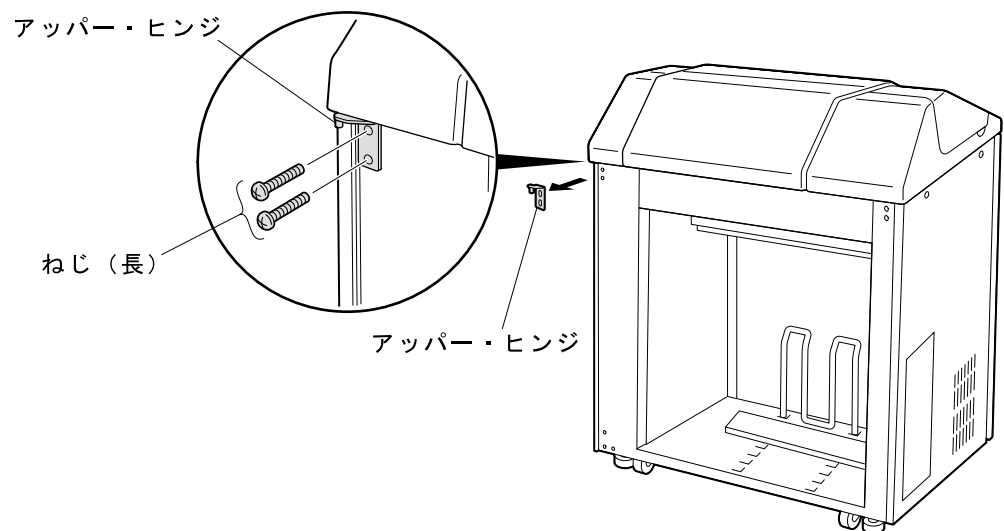
ストッパーの3本のねじ(中)を外し、ストッパーをリア・ドアから取り外します。

注: ストッパーに付いているブッシュを紛失しないように注意してください。



5 本体からアッパー・ヒンジを取り外します。

アッパー・ヒンジの2本のねじ(長)を外し、アッパー・ヒンジを本体から取り外します。

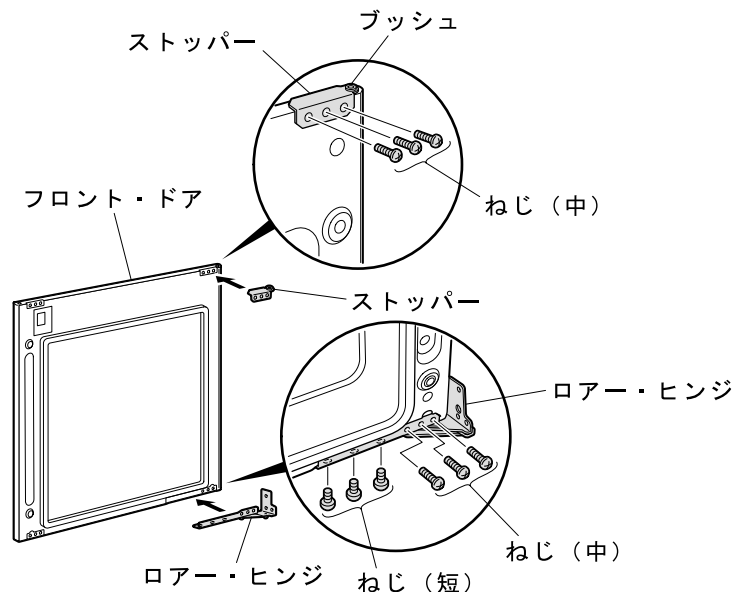


2.11.4 フロント・ドアの取り付け

注: フロント・ドアを取り付ける際に、ストッパーおよびローア・ヒンジは、フロント・ドアを取り外したときとは左右の向きが反対になるため、フロント・ドア側およびリア・ドア側に取り付けられていたストッパーとローア・ヒンジを取り違えないように注意してください。

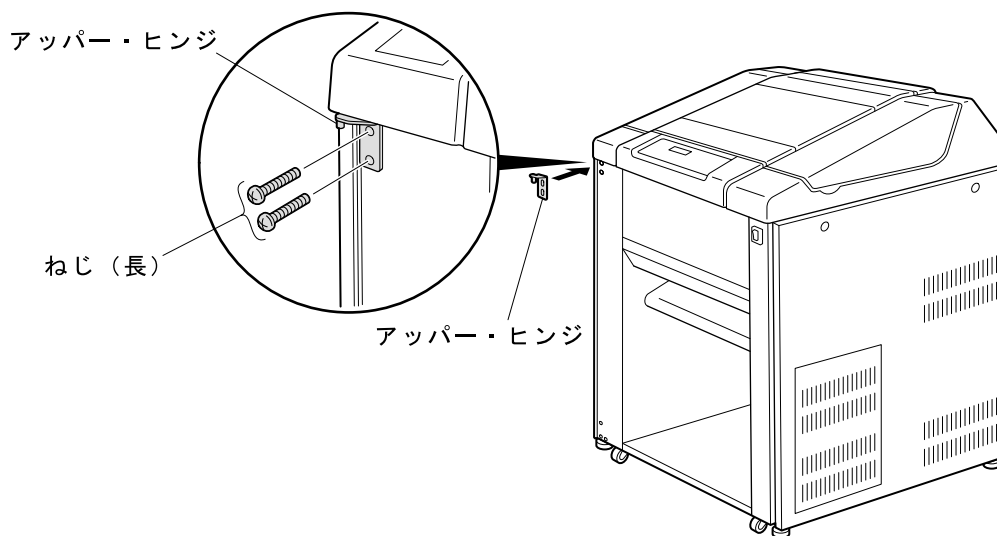
1 リア・ドアから取り外したストッパーとローア・ヒンジを、フロント・ドアに取り付けます。

ストッパーを3本のねじ(中)でフロント・ドアに取り付けます。次に、ローア・ヒンジを3本のねじ(中)と3本のねじ(短)でフロント・ドアに取り付けます。



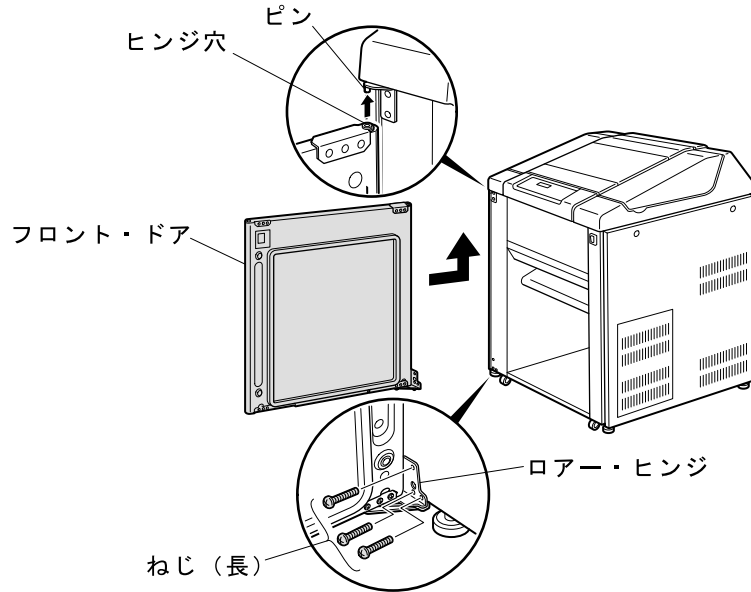
2 本体(取り外し時と反対側)にアッパー・ヒンジを取り付けます。

アッパー・ヒンジを2本のねじ(長)で本体の上側に取り付けます。



3 本体にフロント・ドアを取り付けます。

フロント・ドア上部のヒンジ穴を、本体側のアッパー・ヒンジのピンに差しこみます。次に、フロント・ドアを支えながら、ローア・ヒンジを3本のねじ（長）で本体に取り付けます。

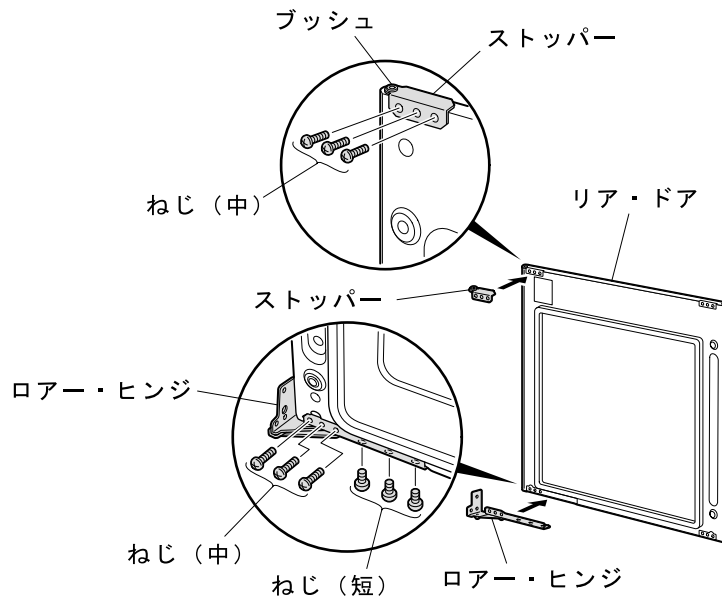


2.11.5 リア・ドアの取り付け

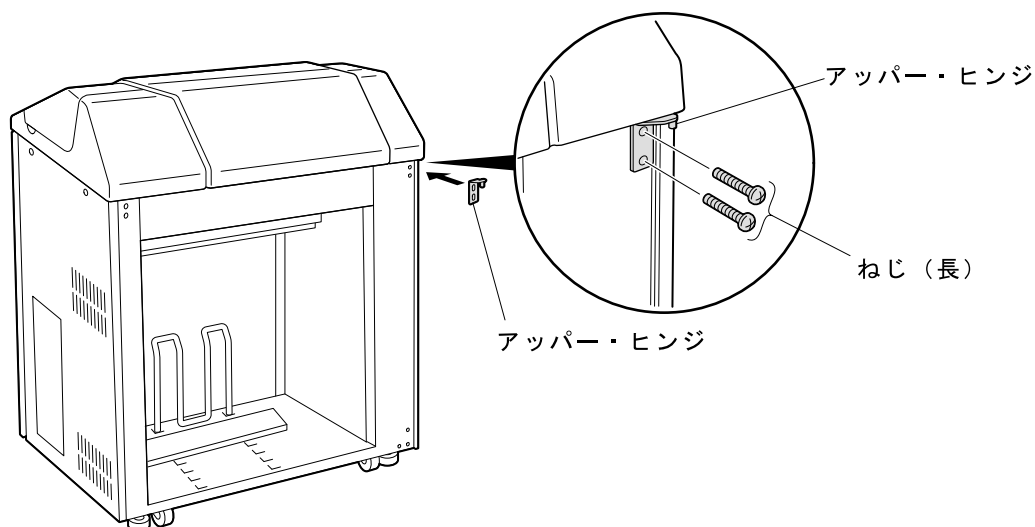
注: リア・ドアを取り付ける際に、ストッパーおよびローア・ヒンジは、リア・ドアを取り外したときとは左右の向きが反対になるため、フロント・ドア側およびリア・ドア側に取り付けられていたストッパーとローア・ヒンジを取り違えないように注意してください。

1 フロント・ドアから取り外したストッパーとローア・ヒンジを、リア・ドアに取り付けます。

ストッパーを3本のねじ（中）でリア・ドアに取り付けます。次に、ローア・ヒンジを3本のねじ（中）と3本のねじ（短）でリア・ドアに取り付けます。

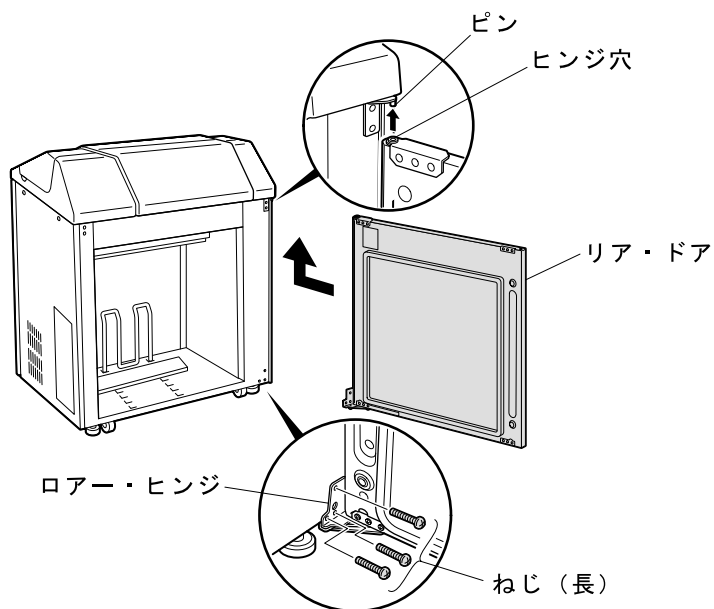


- 2** 本体（取り外し時と反対側）にアッパー・ヒンジを取り付けます。
アッパー・ヒンジを2本のねじ（長）で本体の上側に取り付けます。



- 3** 本体にリア・ドアを取り付けます。

リア・ドア上部のヒンジ穴を、本体側のアッパー・ヒンジのピンに差しこみます。次に、リア・ドアを支えながら、ローア・ヒンジを3本のねじ（長）で本体に取り付けます。



これでドアの開閉方向の変更は終了です。フロント・ドアおよびリア・ドアがスムーズに開閉できることを確認してください。スムーズに開閉できない場合は、ヒンジの固定位置を調整してください。

2.12 初期設定

InfoPrint 5400モデルF10では、操作パネルの「初期設定」スイッチと「入力」スイッチを使用して、印刷モードまたはフォント・スタイル（字体）などをあらかじめ設定することができます。

2.12.1 初期設定で使用するスイッチとその機能

初期設定で使用するスイッチとその機能は、下記のとおりです。

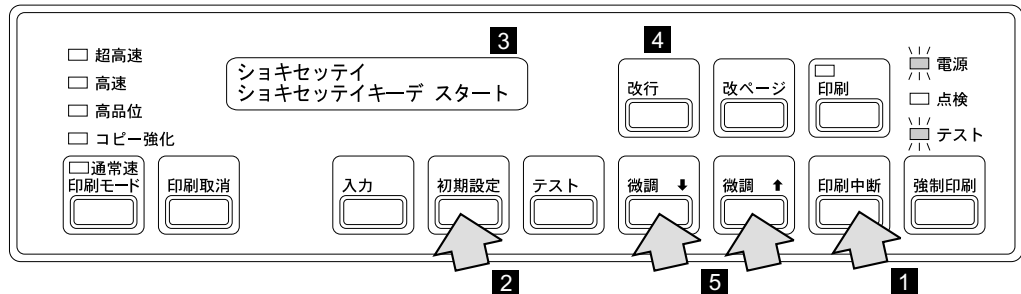
| スイッチ | 機能 |
|------|--|
| 初期設定 | <ul style="list-style-type: none"> 初期設定モードに入ります。 初期設定項目を選択します。 スイッチを押すごとに、初期設定項目の一覧表（2-73ページを参照。）の項番の順に初期設定項目が表示されます。 |
| 微調↑ | <ul style="list-style-type: none"> 初期値を選択します。 スイッチを押すごとに、初期値の一覧表（2-73ページを参照。）の順に初期値が表示されます。 |
| 微調↓ | <ul style="list-style-type: none"> 初期値を選択します。 スイッチを押すごとに、初期値の一覧表（2-73ページを参照。）と逆の順に初期値が表示されます。 |
| 入力 | <ul style="list-style-type: none"> 現在表示されている初期設定項目の初期値を書きこむことを決定します。ただし、この時点では、InfoPrint 5400モデルF10のメモリーに実際の書きこみ動作は行いません。 変更する初期設定項目を選択または変更します。 |
| 印刷取消 | <ul style="list-style-type: none"> 初期設定を終了します。 終了時、初期値が変更されていればInfoPrint 5400モデルF10のメモリーに書きこみます。書きこみ中はメッセージ表示部に「シヨキセツテイカキコミチュウ シバラクオマチクダサイ」と表示されます。 <p>注： 「入力」で書きこみが選択されている場合、InfoPrint 5400モデルF10のメモリーに初期値を書きこんだあと、自己診断テストに入ります。書きこみが選択されていない場合は、「初期設定」が押されるまえの状態に戻ります。</p> |
| 改行 | <ul style="list-style-type: none"> 初期設定項目を選択します。 スイッチを押すごとに、初期設定項目の一覧表（2-73ページを参照。）と逆の順に初期設定項目が表示されます。 |

2.12.2 初期設定の手順例

初期設定の手順例を説明します。ここでは、印刷モードを通常速モードから高速モードに設定変更するものとします。

注: ここで使用する各スイッチの機能については、2-63ページの2.12.1、『初期設定で使用するスイッチとその機能』を参照してください。

- 1 **印刷中断** を押してから **1**、**初期設定** を押します **2**。メッセージ表示部 **3** に次のメッセージが表示されます。



もう一度、**初期設定** を押すと **2** 初期設定が始まります。

メッセージの上段は初期設定項目を表し、下段は初期値を表します。

- 初期設定項目を変えるには、**初期設定** を押します **2**。**改行** を押すと前の初期設定項目になります **4**。
- 初期値を変えるには、**微調** または **微調** を押します **5**。

- 2 **初期設定** を押して、設定を変更したい初期設定項目を表示させます。

初期設定 を押すごとに、メッセージ表示部の上段の初期設定項目が変わります。ここでは印刷モードの変更をするので、「インサツ モード」を表示させてください。

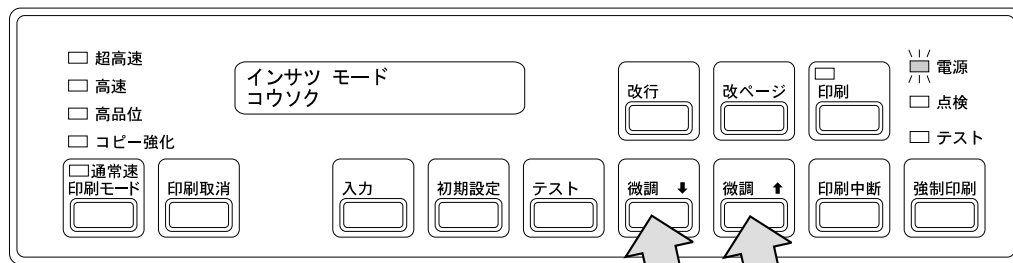
すでにどれかの初期値に設定されていますが、ここでは通常速モードに設定されているので、下記のメッセージが表示されます。

インサツ モード
ツウジョウソク

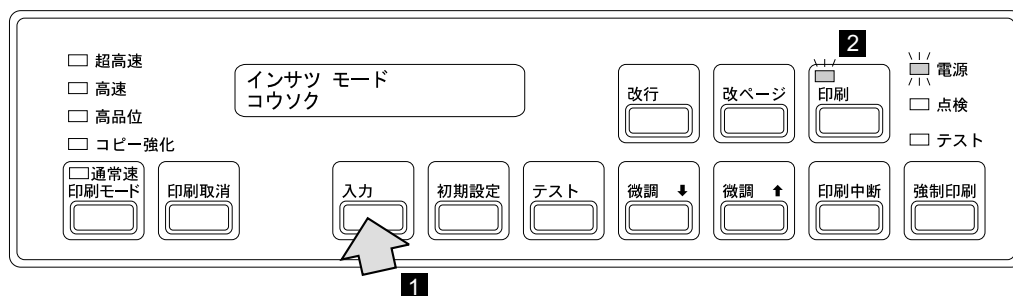
注: メッセージ表示部上の初期設定項目は2-66ページの2.12.3、『初期設定項目』を参照してください。

3 **微調** または **微調** を押して、初期値を表示します。

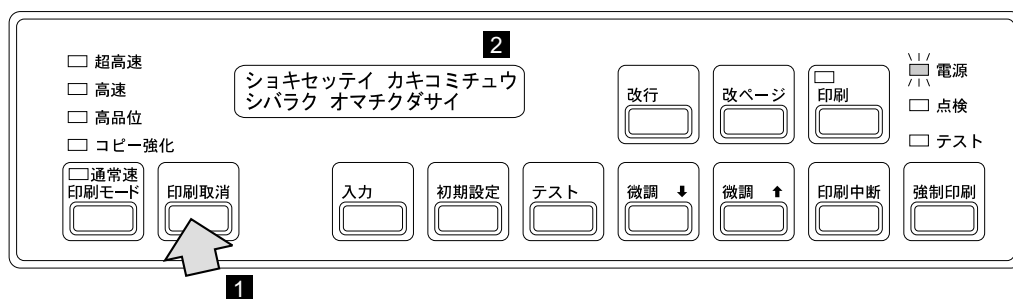
微調 または **微調** を押すごとに、メッセージ表示部の下段の初期値が変わります。ここでは高速モードに設定するので、「コウソク」が表示されたところで **[微調]** スイッチを押すのを止めます。



4 設定する初期設定項目と初期値を合わせたら **入力** を押し **1**、初期値をInfoPrint 5400モデル F10のメモリーに書きこむことを決定します。このとき、印刷ライトが点灯します **2**。



5 変更内容をプリンターのメモリーに書きこむため、**印刷取消** を押します **1**。メッセージ表示部 **2** は次のように表示されます。



初期設定が終了すると、InfoPrint 5400モデル F10は電源を入れた直後の状態に戻ります。2～3秒お待ちください。(2-10ページの2.3.1、『電源オン』を参照。)

2.12.3 初期設定項目

初期設定を開始すると、最初に共通のインターフェース設定項目が表示されます。

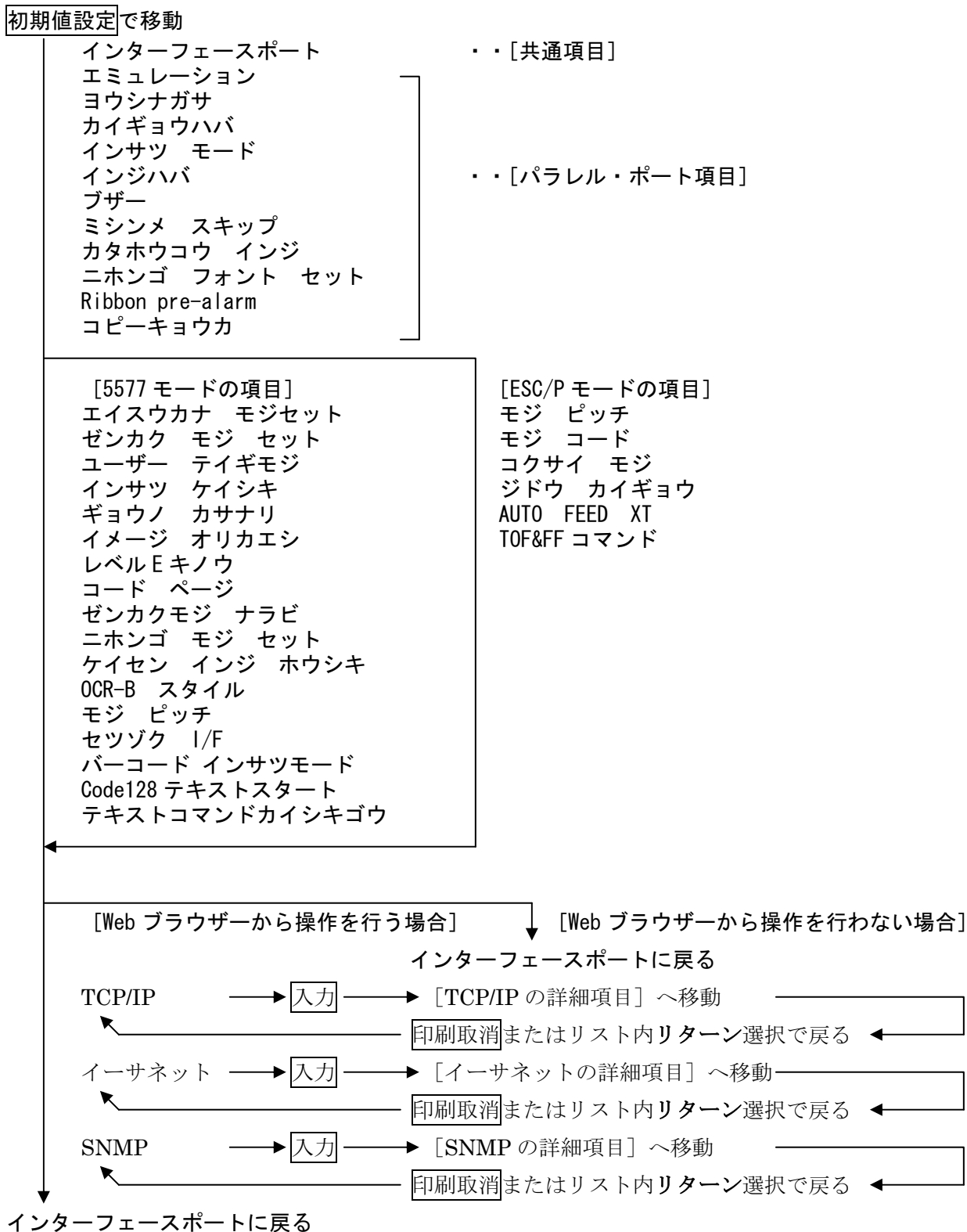
- パラレル・ポートを選択すると、パラレル・ポートおよびLPRに共通な設定項目に移り、さらに共通項目で選択されたエミュレーション・モードの設定項目に進みます。
- TELNET5250を選択すると、Telnet5250の設定項目に進みます。
- LPRを選択すると、パラレル・ポートおよびLPRの共通項目に移り、さらに共通項目で選択されたエミュレーション・モードの設定項目に進みます。
- Telnet5250/LPR5577を選択すると上記のTELNET5250およびLPR・5577エミュレーションの設定項目に進みます。選択肢「Telnet5250/LPR5577」の追加方法及び接続に関する詳細は、「InfoPrint 5400 Telnet5250/LPR5577接続解説書」を参照下さい。

ここでは、パラレル・ポート接続、Telnet5250接続、LPR接続、およびTelnet5250/LPR5577接続の構成図と、初期設定項目の内容の一覧と詳細について記述します。

構成図

下記に各接続ごとの初期設定項目の構成図を示します。

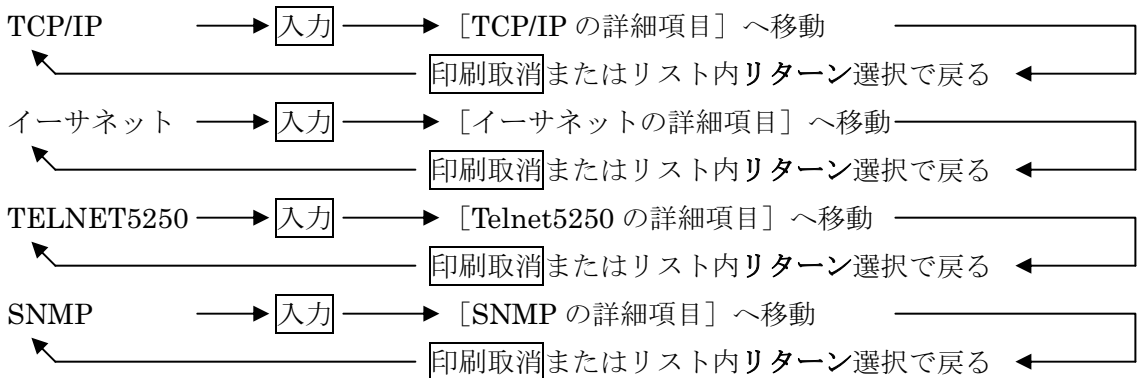
インターフェース・ポートでパラレル・ポート接続を選択の場合



インターフェース・ポートで Telnet5250 接続を選択の場合

初期値設定で移動

- インターフェースポート
 - インサツ モード
 - エイヌカナ モジスタイル
 - エイコモジ モジスタイル
 - ハンカク モジ セット
 - ゼンカク モジ セット
 - ユーザーテイギモジ
 - ギョウノ カサナリ
 - ブザー
 - カクダイジノ SI/S0
 - パワーオン ヨウシ イチアワセ
 - ニホンゴ フォント セット
 - ニホンゴ モジセット
 - Ribbon pre-alarm
 - コピーキョウカ
 - OCR-B スタイル
 - パワーオン ジドウインサツ
 - バーコード インサツモード
 - テキストコマンドカイシキゴウ
- ・ ・ [共通項目]
- ・ ・ [Telnet5250 の項目]



インターフェースポートに戻る

インターフェース・ポートで LPR 接続を選択の場合

初期値設定で移動

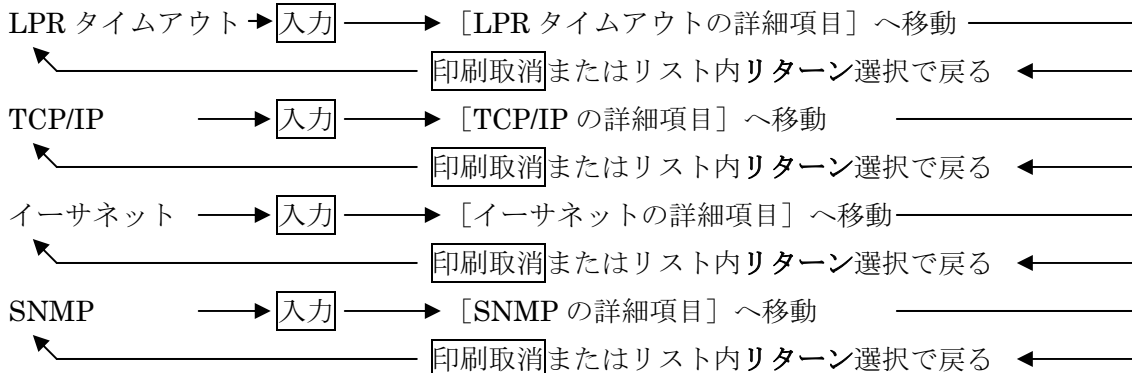
- インターフェースポート
 - エミュレーション
 - ヨウシナガサ
 - カイギョウハバ
 - インサツ モード
 - インジハバ
 - ブザー
 - ミシンメ スキップ
 - カタハウコウ インジ
 - ニホンゴ フォント セット
 - Ribbon pre-alarm
 - コピーキョウカ
- ・ ・ [共通項目]
 - ・ ・ [LPR の項目]

- [5577 モードの項目]
- エイヌカナ モジセット
 - ゼンカク モジ セット
 - ユーザー テイギモジ
 - インサツ ケイシキ
 - ギョウノ カサナリ
 - イメージ オリカエシ
 - レベルE キノウ
 - コード ページ
 - ゼンカクモジ ナラビ
 - ニホンゴ モジ セット
 - ケイセン インジ ホウシキ
 - OCR-B スタイル
 - モジ ピッチ
 - バーコード インサツモード
 - Code128 テキストスタート
 - テキストコマンドカイシキゴウ

- [ESC/P モードの項目]
- モジ ピッチ
 - モジ コード
 - コクサイ モジ
 - ジドウ カイギョウ
 - AUTO FEED XT
 - TOF&FF コマンド

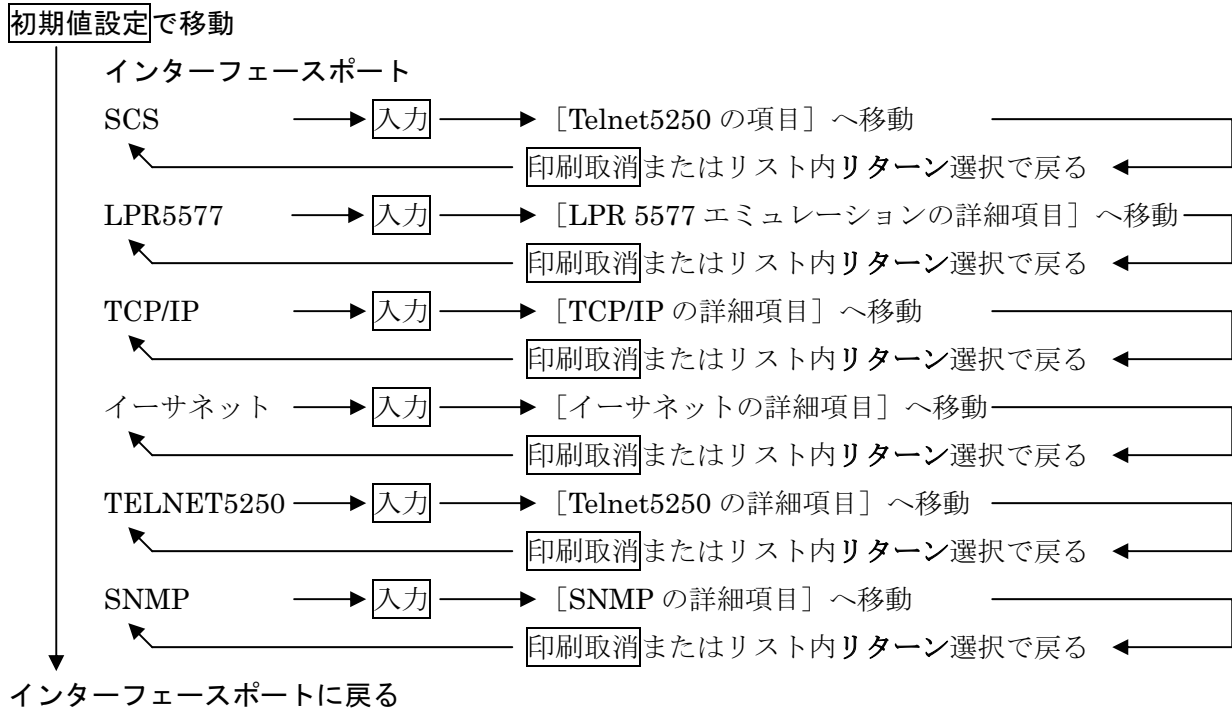
パワーオン ジドウインサツ

- ・ ・ [LPR の項目]



インターフェースポートに戻る

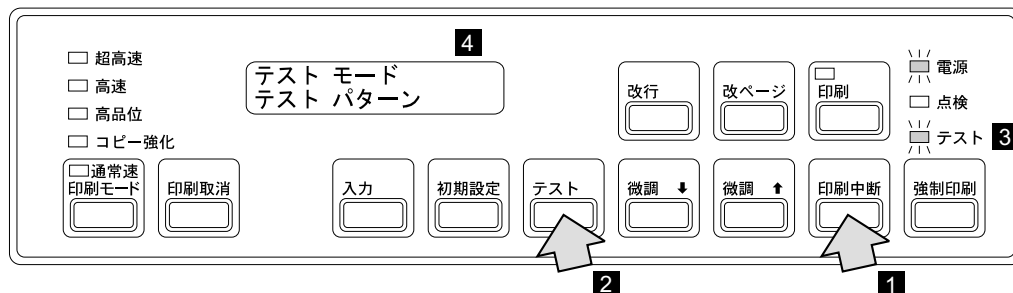
インターフェース・ポートで Telnet5250/LPR5577 接続を選択の場合



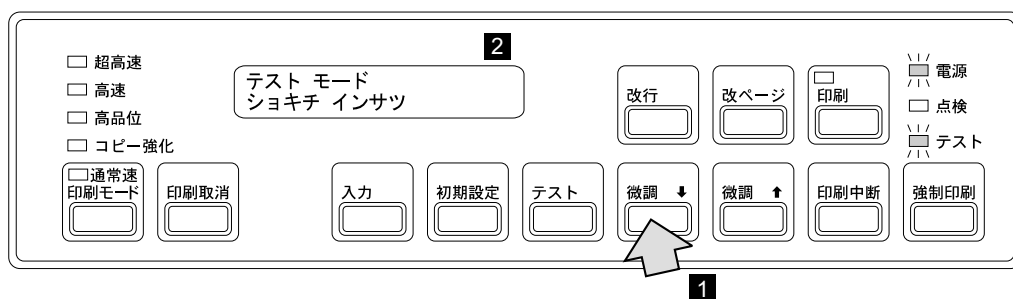
初期設定値の一覧の印刷

次の手順で現在の初期設定値の一覧を印刷することができます。用紙は幅15インチ(381 mm)、長さ11インチ(279 mm)のものを使用してください。用紙についての詳細は、付録A、『印刷用紙の規格』を参照してください。

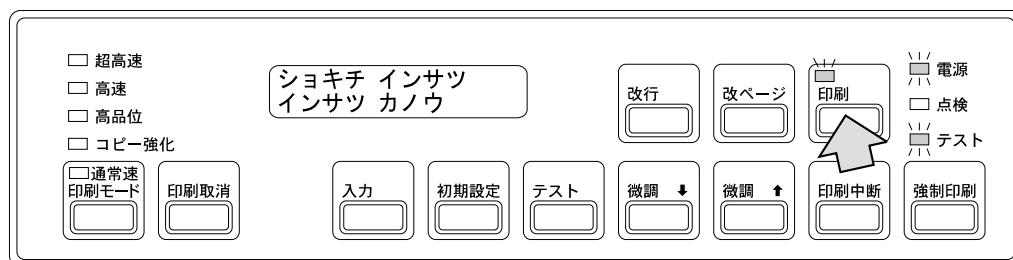
- 1 **印刷中断** を押したあと **1**、**テスト** を押します **2**。テスト・ライトが点灯し **3**、メッセージ表示部 **4** に次のメッセージが表示されます。



- 2 **微調** を押します **1**。メッセージ表示部 **2** には次のメッセージが表示されま



- 3 **印刷** を押します。印刷ライトが点灯し、初期設定値一覧の印刷が始まります。



初期設定の印刷は、下図のような初期設定値の一覧が1ページ(11インチ用紙で)印刷されて自動的に終了します。

| | |
|------------------|------------------|
| * 初期設定値* | |
| インターフェース ボード | TELNET5250 |
| 印刷モード | 通常速 |
| 英数かな文字スタイル | 明朝 (12CPI) |
| 英小文字スタイル | 明朝 (12CPI) |
| 半角文字セット | 英数かな文字セット |
| 全角文字セット | 高さ24ドット |
| ユーザー定義文字 | 高さ24ドット |
| 行の重なり | 削除して印刷 |
| ブザー | 連続音 |
| 拡大時のS I / S O | 拡大する |
| パワーオン用紙位置合わせ | OFF |
| 日本語フォントセット | 明朝 |
| 日本語文字セット | 90年改定適用なし |
| Ribbon pre-alarm | 100% |
| コピー強化 | レベル2 |
| OCR-B文字スタイル | 5327/5427 スタイル1 |
| パワーオン ジドウ インサツ | オン (5分) |
| バーコード印刷モード | 通常速 |
| テキストコマンド開始番号 | ! # % |
| 印刷装置名 | PRINTERNAME |
| IPアドレス取得方法 | IPアドレス指定 |
| ネームサーバーIPアドレス | 192. 168. 1. 6 |
| ドメイン名 | none |
| IPアドレス | 192. 168. 1. 4 |
| サブネット・マスク | 255. 255. 255. 0 |
| デフォルトゲートウェイアドレス | 192. 168. 1. 1 |
| MACアドレス | 000255D50012 |
| ホストIPアドレス | 192. 168. 1. 2 |
| デバイス名 | DEVICE |
| ポート番号 | 23 |
| IGCフィーチャーの指定 | イイエ |
| 受信バッファ | 標準 |
| ホスト接続監視 | ハイ |
| システム名 | PRINTER |
| システム設置場所 | OFFICE |
| システム管理者 | ADMIN |
| トラップIPアドレス | 0. 0. 0. 0 |
| コミュニティ名 | public |

- 4 **改ページ** または **改行** を押して用紙を切り取りやすい位置まで送り、セット・カバーを開けてミシン目で切り取ります。
- 5 リア・ドアを開けて初期設定値の一覧が印刷された用紙をを取り出し、現在の初期値を確認してください。
- 6 リア・ドアとセット・カバーを閉めます。
- 7 **印刷中断** を押してから **印刷取消** を押し、テストを終了します。

初期設定の一覧と詳細

下記に初期設定項目の一覧および詳細を記述します。また、各表の初期値で下線のある値は、工場出荷時の設定です。

- 『共通項目』 2-73ページを参照。
- 『パラレル・ポート/LPRの項目』 2-74ページを参照。
- 『5577モードの項目』 2-77ページを参照。
- 『ESC/Pモードの項目』 2-79ページを参照。
- 『Telnet5250の項目』 2-80ページを参照。
- 『LPRタイムアウトの詳細項目』 2-84ページを参照。
- 『TCP/IPの詳細項目(Telnet5250/LPR)』 2-84ページを参照。
- 『イーサネットの詳細項目 (Telnet5250/LPR)』 2-85ページを参照。
- 『Telnet5250の詳細項目』 2-85ページを参照。

共通項目

| 表示パネル 上段 | | 意味 | 表示パネル 下段 | |
|----------|-------------|----------|--|--|
| 項番 | 初期設定項目 | | 初期値 | 意味 |
| 1 | インターフェースポート | インターフェース | <u>TELNET5250</u> パラレルポート パラレルポート+WEB LPR Telnet5250/LPR5577 | <u>Telnet5250</u> パラレル・ポート パラレル・ポート+WEB LPR Telnet5250/LPR5577 |

1. インターフェース・ポート: ハードウェアの接続形式としてTelnet5250接続、パラレル・ポート接続、LPR接続、またはTelnet5250/LPR5577接続を選択します。

Telnet5250: LAN経由でIBM System i (AS/400)に接続して使用する場合に指定します。

パラレル・ポート: IBM PCに接続して使用する場合に指定します。

パラレル・ポート+WEB: IBM PCに接続して使用し、かつWEB上でInfoPrint 5400モデル F10を操作する場合に指定します。

LPR: LAN経由でIBM PC、IBM System p (RS/6000®)に接続して使用する場合に指定します。

Telnet5250/LPR5577: Telnet5250とLPR/5577エミュレーションの同時接続を指定します。

選択肢「Telnet5250/LPR5577」の追加方法及び詳細は、「InfoPrint 5400 Telnet5250/LPR5577接続 解説書」を参照。

初期設定

パラレル・ポートILPRの項目

| 表示パネル 上段 | | 意味 | 表示パネル 下段 | |
|----------|---------------|-------------------|---|---|
| 項番 | 初期設定項目 | | 初期値 | 意味 |
| 1 | エミュレーション | エミュレーション | <u>5577</u> ESC/P | <u>5577モード</u> ESC/Pモード |
| 2 | ヨウシナガサ | 用紙長さ (ページ長) | 3インチ 3 2/3インチ 4インチ 4.5インチ 5インチ 5.5インチ 5 2/3インチ 6インチ 7インチ 8インチ 8.5インチ 9インチ 10インチ <u>11インチ</u> 12インチ 14インチ | 3インチ (76 mm) 3 2/3インチ (93 mm) 4インチ (102 mm) 4.5インチ (114 mm) 5インチ (127 mm) 5.5インチ (140 mm) 5 2/3インチ (144 mm) 6インチ (152 mm) 7インチ (178 mm) 8インチ (203 mm) 8.5インチ (216 mm) 9インチ (229 mm) 10インチ (254 mm) <u>11インチ (279 mm)</u> 12インチ (305 mm) 14インチ (356 mm) |
| 3 | カイギョウハバ | 改行幅 | 2 LPI 3 LPI 4 LPI 5 LPI <u>6 LPI</u> 7.5 LPI 8 LPI | 2 lpi : 1/2インチ(12.7 mm) 3 lpi : 1/3インチ(8.5 mm) 4 lpi : 1/4インチ(6.4 mm) 5 lpi : 1/5インチ(5.1 mm) <u>6 lpi : 1/6インチ(4.2 mm)</u> 7.5 lpi : 1/7.5インチ(3.4 mm) 8 lpi : 1/8インチ(3.2 mm) |
| 4 | インサツ モード | 印刷モード | ツウジョウソク コピーキョウカ コウヒンイ コウソク チョウコウソク コピーキョウカ+コウヒンイ コピーキョウカ+コウソク コピーキョウカ+チョウコウソク | 通常速モード コピー強化モード 高品位モード 高速モード 超高速モード コピー強化 + 高品位モード コピー強化 + 高速モード コピー強化 + 超高速モード |
| 5 | インジハバ | 最大印字幅 | サイダイ8インチ <u>サイダイ13.2インチ</u> サイダイ13.6インチ | 最大8インチ <u>最大13.2インチ</u> 最大13.6インチ |
| 6 | ブザー | ブザー | レンソクオン カンケツオン ナラナイ | 連続音 間欠音 鳴らない |
| 7 | ミシンメ スキップ | ミシン目スキップ | <u>スキップ シナイ</u> スキップ スル | <u>スキップしない</u> スキップする |
| 8 | カタホウコウ インジ | 片方向印字 コマンド受け付け | ウケツケル <u>ウケツケナイ</u> | コマンドを受け付ける <u>コマンドを受け付けない</u> |
| 9 | ニホンゴ フォント セット | 日本語フォント・セット | <u>ミンチョウ</u> (注1) ヘイセイミンチョウ | <u>明朝体</u> 平成明朝体 |

| 表示パネル 上段 | | 意味 | 表示パネル 下段 | 意味 |
|----------|-------------------|------------------------|--|--|
| 項番 | 初期設定項目 | | 初期値 | |
| 10 | Ribbon pre-alarm | リボン交換表示までの 印字回数 | 50% ・ ・ <u>100%</u> ・ ・ 200% | 正規の50% ・ 10%刻み ・ <u>100%</u> ・ ・ 正規の200% |
| 11 | コピーキョウカ | コピー強化 | <u>ニジュウ</u> ダンサシ ダンサシ ニジュウ | <u>二重</u> 段差紙 段差紙 二重 |
| 12 | パワーオン ジドウィンサツ(注2) | Power On 自動印刷 (LPR) | オフ <u>オン</u> | 印刷不可 印刷可能 |

注:

1. 項番1のエミュレーションで5577に設定した場合は「ミンチョウ」が選択され、ESC/Pに設定した場合は「ヘイセイミンチョウ」が選択されます。
2. パラレル・ポートとLPRの初期設定項目は、項番12の「パワーオン ジドウィンサツ」を除いて全て同じです。「パワーオン ジドウィンサツ」の初期設定項目はLPRのみです。

1. エミュレーション: 印刷装置側で使用される制御コードを設定します。
- 5577モード: IBM 5577印刷装置と同じ制御コードが使われます。通常はこのモードで使用します。
- ESC/Pモード: ESC/Pをエミュレートするモードです。このモードで使用するときは、ESC/Pプリンター・ドライバーを導入する必要があります。詳しくは、使用するオペレーティング・システムの取扱説明書を参照してください。
2. 用紙長さ: 改ページ時に送られる1ページ分の用紙の長さを設定します。連続紙モードで最小3インチ(76 mm)から最大14インチ(356 mm)まで設定することができます。
- 注: アプリケーション・プログラムで用紙の長さを指定するときは、アプリケーション・プログラムの用紙長と印刷する用紙の用紙長を合わせてください。
3. 改行幅: 1回の改行で送られる用紙の長さを設定します。設定値が6 lpiの場合は、1回の改行で1/6インチ(4.2 mm)用紙が送られます。
4. 印刷モード: 印字速度、印字方式を選択します。
- 通常速: 通常の速さで印刷するモードです。
- コピー強化: 複写紙の印字濃度を濃くするためにコピー強化の設定に従って印刷するモードです。
- 高品位: 片方向で印刷し、通常速モードよりきれいに印刷するモードです。
- 高速: 通常速より速く印字したいときに設定するモードです。印字品質は通常速より低下するので、印字品質の問題となるアプリケーションでは、あらかじめ印字確認を行ってから使用してください。
- 超高速: 高速よりさらに速く印字したいときに設定するモードです。印字品質は高速よりさらに低下するので、印字品質の問題となるアプリケーションでは、あらかじめ印字確認を行ってから使用してください。

コピー強化 + 高品位:
高品位でコピー強化の設定に従って印刷するモードです。

コピー強化 + 高速:
高速でコピー強化の設定に従って印刷するモードです。

コピー強化 + 超高速:
超高速でコピー強化の設定に従って印刷するモードです。

印刷モードの詳細については、2-16ページの2.5.3、『印刷モード』を参照してください。

5. 最大印字幅: 印刷できる水平方向の長さの最大値を選択します。

注: 初期設定で 13.6インチを指定しても、ソフトウェアがサポートしていないときは、13.6インチまで印字することはできません。

6. ブザー: 用紙切れ、用紙ジャム、プラテン開放時などにブザーを鳴らすか鳴らさないか、鳴らす場合は連続音か間欠音かを選択します。

7. ミシン目スキップ: ミシン目を飛び越すかどうかを選択します。

注: ミシン目スキップをする場合は初期設定値のページ長を、使用している用紙の長さに合わせてください。

連続紙モードの場合のミシン目スキップとは、設定されているページ長で、用紙の後端から次のページの先頭行位置までスキップする機能です。スキップする量は、12.7 mm (0.5インチ) です。

ミシン目スキップを選択すると、印字可能な上下方向の長さは短くなりますが、書式送り (改ページ) の制御コードが含まれない連続したページを印刷するときに、ミシン目に印字することを避けることができます。

注: ミシン目に印字すると故障の原因になることがあります。

8. 片方向印字: 片方向印字の制御コードを受け付けるかどうかを選択します。「ウケツケナイ」に設定した場合、使用しているソフトウェアにかかわらず両方向印字モードで印刷します。

9. 日本語フォント・セット: 印刷される日本語文字書体 (明朝体または平成明朝体) を指定します。

注: 平成明朝体の書体は、(財)日本規格協会を中心に制作グループが共同開発したものです。許可なく複製することはできません。なお、フォントの一部には、弊社でデザインした外字を含みます。

平成明朝体™ W3

10. Ribbon pre-alarm: リボンの交換を促すメッセージ表示までの印字文字数を50%から200%までの間で10%ごとに設定します。

11. コピー強化: 複写紙印刷時のコピー濃度を向上させるための設定を選択します。詳しくは、2-16ページの『コピー強化印刷モード』を参照してください。

12. Power On 自動印刷: 電源をオンにしたあと、印刷装置を自動的に印刷可能にするか、または印刷不可にするかを選択します。

5577モードの項目

| 表示パネル 上段 | | 意味 | 表示パネル 下段 | |
|----------|------------------|--------------------------|---|--|
| 項番 | 初期設定項目 | | 初期値 | 意味 |
| 1 | エイスウカナ モジセット | 英数カナ文字セットの フォント・スタイル | ミンチョウ (12 CPI) ミンチョウ (10 CPI) ミンチョウ (タカサ 18 ドット) ゴシック OCR-B ヨコハバシユクシヨウモジ クーリエ エリート DP ゴシック | 明朝体 (12 cpi) 明朝体 (10 cpi) 明朝体 (高さ 18 ドット) ゴシック OCR-B コンデンス (18 cpi) クーリエ エリート DP ゴシック |
| 2 | ゼンカク モジ セット | 全角文字高さ | タカサ 24ドット 8LPI フォント | 高さ 24ドット 8LPI フォント |
| 3 | ユーザー テイギモジ | ユーザー定義文字高さ | タカサ 24ドット 8LPI フォント | 高さ 24ドット 8LPI フォント |
| 4 | インサツ ケイシキ | 印刷形式 | ヨコガキ タテガキ | 横書き 縦書き |
| 5 | ギョウノ カサナリ | 行の重なり | サクジョシテ インサツ カサネテ インサツ | 削除して印刷 重ねて印刷 |
| 6 | イメージ オリカエシ | イメージ折り返し | オリカエス オリカエサナイ | イメージ折り返す イメージ折り返さない |
| 7 | レベル E キノウ | レベル E 機能 | セツテイ カイジョ | レベル E 設定 レベル E 解除 |
| 8 | コード ページ | コード・ページ | 932 942 943 | コード・ページ 932 コード・ページ 942 コード・ページ 943 |
| 9 | ゼンカクモジ ナラビ | 全角文字並び | キュウ JIS シン JIS | 旧 JIS 新 JIS |
| 10 | ニホンゴ モジ セット | IBM 日本語文字セット | 90 ネンカイテイ テキヨウナシ 90 ネンカイテイ テキヨウアリ | 90年改訂を適用しない 90年改訂を適用する |
| 11 | ケイセン インジ ホウシキ | 罫線印字方式 | 5577-F01 5577-F02 | 5577-F01 5577-F02 |
| 12 | OCR-B スタイル | OCR-B スタイル | 5327/5427 スタイル 1 スタイル 3 | 5327/5427 スタイル 1 スタイル 3 |
| 13 | モジ ピッチ | 文字ピッチ | 10 CPI 12 CPI 13.3 CPI 15 CPI PC コマンド | 10 cpi 指定 12 cpi 指定 13.3 cpi 指定 15 cpi 指定 PC コマンド指定 |
| 14 | セツゾク I/F | パラレル・ポート I/F | PS/55 セツゾク PS/2 セツゾク | PS/55 PS/2 |
| 15 | バーコード インサツモード | バーコード印刷モード | ツウジョウソク コウヒンイ オフ | 通常速 高品位 モード変更しない |
| 16 | Code128 テキストスタート | Code128 テキスト・スタート・コードの認識 | オフ オン | テキスト・スタート・コードを認識しない スタート・コードは自動生成される テキスト・スタート・コードを認識する スタート・コードは自動生成しない |
| 17 | テキストコマンドカイシキゴウ | テキストコマンド開始記号 | XXX Xは!#%&@・\$?のいずれか 3文字 | テキストコマンド開始記号を指定する |

1. 英数カナ文字セットのフォント・スタイル： 9種類のフォントから選択することができます。

2. 全角文字高さ： 8 LPIのときの全角文字の高さを設定します。高さ24ドットまたは高さ22ドットのどちらかを選択します。ただし、縦書きモードのときは高さ24ドットになります。

3. ユーザー定義文字高さ: 全角文字高さを22ドットに設定した場合に、ユーザー定義文字の印刷方法 (22ドットまたは24ドット) を指定します。

注: 高さ22ドットのときは、ユーザー定義文字の上1ドットと下1ドットが空白で埋められて使用されます。したがって、高さ22ドットを選択したときは、上1ドットと下1ドットを含む文字をデザインしないように注意してください。

4. 印刷形式: InfoPrint 5400モデル F10は縦書き印刷も可能です。詳しくは、4-17ページの4.4.5、『印刷形式 (横書き、縦書き)』を参照してください。

5. 行の重なり: 7.5 lpiより狭い 8 lpiを設定したときに、文字イメージの行の重なり処理を指定します。「削除して印刷」のときは、文字イメージの上部を削除します。「重ねて印刷」はそのまま重ねて印刷します。

6. イメージ折り返し: イメージ・データが最大印字位置を超えたときに、自動的に改行を実行して残りを印字するか、または超えたデータを捨てるかを選択します。

7. レベルE機能: 使用するソフトウェアがレベルE機能に対応していない場合は、レベルE機能を解除してください。それ以外は必ず「レベルE設定」にしてください。

8. コード・ページ: 半角文字のコード・テーブルを設定します。コード・ページ932、942、または943のどれかを選択します。

注: コード・ページ943が選択された場合、全角文字並びは新JISに、IBM日本語文字セットは「90年改訂適用有り」に選択固定されます。

9. 全角文字並び: JIS規格に従い、文字並びを選択します。

10. IBM日本語文字セット: IBM日本語文字セットに対する下記の90年改訂内容を適用するか、しないかを選択します。改訂内容は下記のとおりです。

| 文字コード | 適用無し | 適用有り | |
|-------|------|------|----------------|
| 8C9D | 拳 | 拳 | |
| 8DD1 | 采 | 采 | |
| 8F8C | 曙 | 曙 | |
| 91E1 | 黛 | 黛 | |
| 91ED | 啄 | 啄 | |
| 9246 | 巽 | 巽 | |
| 93B2 | 懂 | 懂 | |
| 9541 | 柊 | 柊 | |
| 9551 | 媛 | 媛 | |
| 9651 | 鵬 | 鵬 | |
| 9773 | 耀 | 耀 | |
| E0A0 | 耀 | 耀 | |
| 928F | 衷 | 衷 | |
| 969A | 繭 | 繭 | |
| EAA3 | -- | 凜 | 文字追加 |
| EAA4 | -- | 熙 | 文字追加 (旧 J I S) |
| E086 | 熙 | 熙 | (新 J I S) |
| EAA4 | 熙 | 熙 | (新 J I S) |

従来のIBM日本語文字セットに対し、1990年のJIS X0208 改訂に対応して、上記2文字の追加および14文字の字形の変更を行ったものです。「適用無し」を選択した場合には、従来のIBM日本語文字セットが選ばれます。なお、上記の印刷結果は、日本語フォント・セット「明朝」が選ばれているときだけ出力されます。

11. 罫線印字方式: 罫線位置計算の切り上げ、または切り捨てを選択します。5577-F01方式を推奨します。

12. OCR-Bスタイル: スタイル1を推奨します。
13. 文字ピッチ: 印刷装置のCPIをPCからの制御命令に従うか、または10/12/13.3/15CPIのどれかに固定するかを選択します。固定するCPIの半分の文字ピッチが全角文字の文字ピッチとなります。
14. 接続インターフェース: パラレル・ポートのI/Fを設定します。OS/2または3270PCなどのIBM独自のコンバージド・インターフェースをご使用時のみ、PS/55を設定してください。通常は、PS/2に設定してください。
15. バーコード印刷モード: バーコード印刷時の印刷モードを設定します。設定された印刷モードは、バーコードを含む行のみ適用されます。バーコードを含む行には、バー下文字の部分も含まれます。
通常速: バーコードを含む行を通常速モードで印刷します。
高品位: バーコードを含む行を高品位モードで印刷します。
モード変更しない: バーコードを含む行を印刷する際に印刷モードの変更はしません。
16. Code128 テキスト・スタート・コードの認識:
バーコード・タイプCode128でのスタート・コードの取り扱いを設定します。
テキスト・スタート・コードを認識しない:
バーコード・データにテキスト・スタート・コード(">7"、">6"、">5")が含まれていないものとして処理します。スタート・コード/ストップ・コードは印刷装置が自動生成します。テキスト・スタート・コードが含まれる場合は、文字列として処理します。
テキスト・スタート・コードを認識する:
バーコード・データの先頭、CODE変換時にテキスト・スタート・コード(">7"、">6"、">5")が含まれているものとして処理します。印刷装置はスタート・コード/ストップ・コードの自動生成を行いません。
17. テキストコマンド開始記号: テキストコマンドの開始記号を3文字で指定する。コマンドに関する詳細は、ホームページから入手出来ます。

ESCIPモードの項目

| 表示パネル 上段 | | 意味 | 表示パネル 下段 | |
|----------|--------------|-----------------------|--|---|
| 項番 | 初期設定項目 | | 初期値 | 意味 |
| 1 | モジ ピッチ | 文字ピッチ | 10 CPI 12 CPI 15 CPI 17.1 CPI 20 CPI PROPORTIONAL | 10 cpi 指定 12 cpi 指定 15 cpi 指定 17.1 cpi (10 cpi 縮小) 20 cpi (12 cpi 縮小) プロポーション指定 |
| 2 | モジ コード | 文字コード | カタカナ カクチョウ グラフィック | カタカナ・コード 拡張グラフィックス・コード |
| 3 | コクサイ モジ | 国際文字 | USA FRANCE GERMANY UK DENMARK 1 SWEDEN ITALY SPAIN 1 JAPAN NORWAY DENMARK 2 SPAIN 2 LATIN AMERICA KOREA LEGAL | USA フランス ドイツ イギリス デンマーク I スウェーデン イタリア スペイン I 日本 ノルウェー デンマーク II スペイン II ラテンアメリカ 韓国 リーガル |
| 4 | ジドウ カイギョウ | 自動改行 | オフ オン | 自動改行しない 自動改行する |
| 5 | AUTO FEED XT | AUTO FEED XT | DISABLE ENABLE | AUTO FEED を行わない AUTO FEED を行う |
| 6 | TOF&FF コマン | TOF での FF コマンド の実行 | ENABLE DISABLE | コマンドを実行する コマンドを実行しない |

初期設定

1. 文字ピッチ: 半角文字の文字ピッチを選択します。6種類の文字ピッチから選択することができます。
2. 文字コード: 文字コード表がカタカナ・コード表か、または拡張グラフィック・コード表かを選択します。
3. 国際文字: 各国に割り当てられている国際文字を選択します。この指定によって英数コード表の一部の文字が切り替わります。
4. 自動改行: 制御コードの復帰命令に改行を付加するかどうかを設定します。「オン」に設定した場合、復帰コード (CR) を受信すると自動的に改行します。
5. AUTO FEED XT: インターフェース信号のAUTO FEED XTを参考にAUTO FEEDを行うかどうかを選択します。
6. TOF&FF コマンド: TOF (Top of Form) 位置で受信した改ページ・コマンドを実行するかしないかを選択します。

Telnet5250の項目

| 表示パネル 上段 | | 意味 | 表示パネル 下段 | 意味 |
|----------|--------------|-------------------------------------|---|--|
| 項番 | 初期設定項目 | | 初期値 | |
| 1 | インサツ モード | 印刷モード | <u>ツウジョウソク</u> コピーキョウカ コウヒンイ コウソク チョウコウソク コピーキョウカ+コウヒンイ コピーキョウカ+コウソク コピーキョウカ+チョウコウソク | <u>通常速モード</u> コピー強化モード 高品位モード 高速モード 超高速モード コピー強化+高品位モード コピー強化+高速モード コピー強化+超高速モード |
| 2 | エイスウカナ モジセット | 英数カナ文字セットの フォント・スタイル | <u>ミンチョウ (12 CPI)</u> ミンチョウ (10 CPI) ミンチョウ (タカサ 18ドット) ゴシック OCR-B タテガキ ヨコハバ シュクショウ モジ クーリエ エリート | <u>明朝体 12 cpi 用</u> 明朝体 10 cpi 用 明朝体高さ 18ドット用 ゴシック OCR-B 縦書き用 1バイト文字 コンデンス印刷用 (18 cpi) クーリエ エリート |
| 3 | エイコモジ モジスタイル | 英数小文字セットの フォント・スタイル | <u>ミンチョウ (12 CPI)</u> ミンチョウ (10 CPI) ミンチョウ (タカサ 18ドット) ゴシック OCR-B タテガキ ヨコハバ シュクショウ モジ クーリエ エリート | <u>明朝体 12 cpi 用</u> 明朝体 10 cpi 用 明朝体高さ 18ドット用 ゴシック OCR-B 縦書き用 1バイト文字 コンデンス印刷用 (18 cpi) クーリエ エリート |
| 4 | ハンカク モジ セット | 半角 (EBICDIC) 文字 セット | <u>エイスウカナ モジ セット</u> エイ コモジ セット | <u>英数カナ文字セット</u> 英数小文字セット |
| 5 | ゼンカク モジ セット | 全角文字の高さ | <u>タカサ 24ドット</u> 8LPIフォント | <u>高さ 24ドット</u> 8LPIフォント |
| 6 | ユーザーテイギモジ | 全角文字高さ 22ドット 選択時のユーザー定義 文字の扱い | <u>タカサ 24ドット</u> 8LPIフォント | <u>高さ 24ドット</u> 8LPIフォント |
| 7 | ギョウノ カサナリ | 行の重なり | <u>サクジョシテ インサツ</u> <u>カサネテ インサツ</u> | 削除して印刷 <u>重ねて印刷</u> |
| 8 | ブザー | ブザー音 | <u>レンゾクオン</u> <u>カンケツオン</u> ナラナイ | 連続音 間欠音 鳴らない |
| 9 | カクダイジノSI/SO | 文字の拡大時の SI/SOの処理 | <u>カクダイ スル</u> カクダイ シナイ | <u>拡大する</u> 拡大しない |

| 表示パネル 上段 | | 意味 | 表示パネル 下段 | |
|----------|------------------|-------------------------------|--|--|
| 項番 | 初期設定項目 | | 初期値 | 意味 |
| 10 | パワーオン ヨウシ イチアワセ | POR 時の用紙位置調整 | OFF 6 LPI (6 ドット) 4 LPI (21 ドット) 3 LPI (36 ドット) 2 LPI (66 ドット) | <u>調整しない</u> 6 lpi に調整 4 lpi に調整 3 lpi に調整 2 lpi に調整 |
| 11 | ニホンゴ フォントセット | 日本語フォント・セット | <u>ミンチョウ</u> ヘイセイミンチョウ | <u>明朝体</u> 平成明朝体 |
| 12 | ニホンゴ モジセット | IBM 日本語文字セット | <u>90 ネンカイテイ テキヨウナシ</u> 90 ネンカイテイ テキヨウアリ | <u>90 年改訂を適用しない</u> 90 年改訂を適用する |
| 13 | Ribbon pre-alarm | リボン交換表示までの 印字回数 | 50% . . 100% . . 200% | 50% . 10%刻み . 100% . . 200% |
| 14 | コピーキョウカ | コピー強化 | <u>ニジユウ</u> ダンサシ ダンサシ ニジユウ | <u>二重</u> 段差紙 段差紙 二重 |
| 15 | OCR-B スタイル | OCR-B スタイル | <u>5327/5427 スタイル 1</u> スタイル 3 | <u>5327/5427 スタイル 1</u> スタイル 3 |
| 16 | パワーオン ジドウインサツ | Power On 自動印刷 (Telnet5250) | オフ <u>オン (5 フン)</u> オン (10 フン) オン (15 フン) オン (20 フン) オン (25 フン) オン (30 フン) | オフ <u>5 分ごとに接続</u> 10 分ごとに接続 15 分ごとに接続 20 分ごとに接続 25 分ごとに接続 30 分ごとに接続 |
| 17 | バーコード インサツモード | バーコード印刷モード | <u>ツウジョウソク</u> コウヒンイ オフ | 通常速 高品位 モード変更しない |
| 18 | テキストコマンドカイシキゴウ | テキストコマンド開始 記号 | XXX X は! # % & @ / \$? のいずれか 3 文字 | テキストコマンド開始記号を指定する |

1. 印刷モード: 印字速度、印字方式を選択します。

通常速: 通常ので速さで印刷するモードです。

コピー強化: 複写紙の印字濃度を濃くするためにコピー強化の設定に従って印刷するモードです。

高品位: 片方向で印刷し、通常速モードよりきれいに印刷するモードです。

高速: 通常速より速く印字したいときに設定するモードです。印字品質は通常速より低下するので、印字品質の問題となるアプリケーションでは、あらかじめ印字確認を行ってから使用してください。

超高速: 高速よりさらに速く印字したいときに設定するモードです。印字品質は高速よりさらに低下するので、印字品質の問題となるアプリケーションでは、あらかじめ印字確認を行ってから使用してください。

コピー強化 + 高品位:
高品位でコピー強化の設定に従って印刷するモードです。

コピー強化 + 高速:
高速でコピー強化の設定に従って印刷するモードです。

コピー強化 + 超高速:
超高速でコピー強化の設定に従って印刷するモードです。

印刷モードの詳細については、2-16ページの2.5.3、『印刷モード』を参照してください。

2. **英数カナ文字セットのフォント・スタイル:** 英数カナ文字の文字スタイルを設定します。9種類のフォントから選択することができます。
3. **英数小文字セットのフォント・スタイル:** 英数小文字の文字スタイルを設定します。9種類のフォントから選択することができます。
4. **半角文字 (EBICDIC文字) セット:** 英数カナ文字セットと英数小文字セットのどちらを使用するかを設定します。
5. **全角文字高さ:** 全角文字の高さを設定します。高さ24ドットまたは高さ22ドットのどちらかを選択します。ただし、縦書きモードのときは高さ24ドットになります。
6. **ユーザー定義文字高さ:** 全角文字高さを22ドットに設定した場合に、ユーザー定義文字の印刷方法 (22ドットまたは24ドット) を指定します。
注: 高さ22ドットのときは、ユーザー定義文字の上1ドットと下1ドットが空白で埋められて使用されます。したがって、高さ22ドットを選択したときは、上1ドットと下1ドットを含む文字をデザインしないように注意してください。
7. **行の重なり:** 7.5 lpiより狭い8 lpiを設定したときに、文字イメージの行の重なり処理を指定します。「削除して印刷」のときは、文字イメージの上部を削除します。「重ねて印刷」はそのまま重ねて印刷します。
8. **ブザー:** 用紙切れ、用紙ジャム、およびプラテン開放時などにブザーを鳴らすか鳴らさないか、鳴らす場合は連続音か間欠音かを選択します。
9. **文字の拡大時のSI/SOの処理:** 文字を拡大するときにSI/SOを拡大するかどうかを設定します。
10. **POR時の用紙位置調整:** 電源投入時の用紙送り量を指定します。
11. **日本語フォント・セット:** 印刷される日本語文字書体 (明朝体または平成明朝体) を指定します。
注: 平成明朝体の書体は、(財)日本規格協会を中心に制作グループが共同開発したものです。許可なく複製することはできません。なお、フォントの一部には、弊社でデザインした外字を含みます。

平成明朝体™ W3
12. **IBM日本語文字セット:** IBM日本語文字セットに対する下記の90年改訂内容を適用するか、しないかを選択します。改訂内容は下記のとおりです。

| 文字コード | 適用無し | 適用有り | |
|---------|------|------|--------|
| 5 0 8 D | 拳 | 拳 | |
| 5 3 B F | 采 | 采 | |
| 5 1 5 2 | 曙 | 曙 | |
| 5 1 D D | 黛 | 黛 | |
| 5 3 8 3 | 啄 | 啄 | |
| 4 E 4 6 | 巽 | 巽 | |
| 5 3 C 2 | 憧 | 憧 | |
| 5 2 D 9 | 柊 | 柊 | |
| 4 8 5 5 | 媛 | 媛 | |
| 5 1 8 A | 鵬 | 鵬 | |
| 5 2 A 0 | 耀 | 耀 | |
| 5 E 5 B | 耀 | 耀 | |
| 5 2 E 9 | 哀 | 哀 | |
| 4 D 9 A | 繭 | 繭 | |
| 6 8 8 4 | - | 凜 | (文字追加) |
| 6 8 8 5 | - | 熙 | (文字追加) |

従来のIBM日本語文字セットに対し、1990年のJIS X0208 改訂に対応して、上記2文字の追加および14文字の字形の変更を行ったものです。「適用無し」を選択した場合には、従来のIBM日本語文字セットが選ばれます。なお、上記のような印刷結果は、日本語フォント・セット「明朝」が選ばれているときだけ出力されます。

13. Ribbon pre-alarm:

リボンの交換を促すメッセージ表示までの印字文字数を50%から200%までの間で10%ごとに設定します。

14. コピー強化:

複写紙印刷時のコピー濃度を向上させるための設定を選択します。詳しくは、2-16ページの『コピー強化印刷モード』を参照してください。

15. OCR-B スタイル:

OCR-B のスタイルを選択します。

16. Power On 自動印刷:

「オン」に設定した場合、下記のように作用します。

- IBM System i (AS/400)と未接続状態のときに印刷装置側の [印刷] スイッチを押しても印刷可能になりませんが、IBM System i (AS/400)との接続が完了すると自動的に印刷可能になります。
- 印刷可能時にIBM System i (AS/400)との接続が中断した場合、再接続されると自動的に印刷可能となります。
- Telnet5250では、未接続状態となったときに再接続を試みる時間間隔を含めて設定することができます。

17. バーコード印刷モード:

バーコード印刷時の印刷モードを設定します。設定された印刷モードは、バーコードを含む行のみ適用されます。バーコードを含む行には、バーコードの部分も含まれます。

通常速: バーコードを含む行を通常速モードで印刷します。

高品位: バーコードを含む行を高品位モードで印刷します。

モード変更しない: バーコードを含む行を印刷する際に印刷モードの変更はしません。

18. テキストコマンド開始記号:

テキストコマンドの開始記号を3文字で指定する。コマンドに関する詳細は、ホームページから入手出来ます。

LPRタイムアウトの詳細項目

| 表示パネル 上段 | | 意味 | 表示パネル 下段 | 意味 |
|----------|------------|-----------|---|---|
| 項番 | 初期設定項目 | | 初期値 | |
| 1 | LPR タイムアウト | LPRタイムアウト | 0 ビョウ . . <u>30</u> ビョウ . . 240 ビョウ | 0秒 . . <u>30</u> 秒 . . 240秒 |

1. LPRタイムアウト: LPRのジョブに対するタイムアウトの時間を指定します。
 注: 0秒に設定すると、LPRクライアントからの送信が終了するまで、次のジョブの印刷ができないことがあります。

TCP/IPの詳細項目(Telnet5250/LPR/パラレル・ポート+Web)

| 表示パネル 上段 | | 意味 | 表示パネル 下段 | 意味 |
|----------|-----------------|------------------------------|--|--|
| 項番 | 初期設定項目 | | 初期値 | |
| 1 | インサツソウチメイ | 印刷装置名 | <u>PRINTERNAME</u> A~Z a~z 0~9 . - / @ # \$ | 英大文字のA~Z、 英小文字a~z、数字0~9 ならびに記号記".","-"," "/","@","#","\$" が入力可能です。 |
| 2 | IP アドレスシュトクホウ | IP アドレス指定方法の 選択 | <u>IP アドレス シテイ</u> DHCP | 固定IPアドレスを使用します。 DHCPを使用します。 |
| 3 | ネーム・サーバーIP アドレス | ネーム・サーバーの IP アドレス | <u>192.168.1.6</u> 0~9 | 0~9が入力可能です。 |
| 4 | ドメインメイ | ドメイン名 | - | ドメイン名1~3で48文字まで 入力可能です。 |
| 4.1 | ドメインメイ 1 | ドメイン名 | A~Z a~z 0~9 . - / @ # \$ | ドメイン名の最初の16文字で す。 |
| 4.2 | ドメインメイ 2 | ドメイン名 | A~Z a~z 0~9 . - / @ # \$ | ドメイン名1に続く16文字を 入力します。 |
| 4.3 | ドメインメイ 3 | ドメイン名 | A~Z a~z 0~9 . - / @ # \$ | ドメイン名2に続く16文字を 入力します。 |
| 5 | IP アドレス | 印刷装置のIP アドレス | <u>192.168.1.4</u> 0~9 | 0~9が入力可能です。 |
| 6 | サブネット・マスク | ローカル・サブネット・ マスク | <u>255.255.255.0</u> 0~9 | 0~9が入力可能です。 |
| 7 | デフォルトゲートウェイ | デフォルト・ ゲートウェイの IP アドレス | <u>192.168.1.1</u> 0~9 | 0~9が入力可能です。 |

| 表示パネル 上段 | | 意味 | 表示パネル 下段 | |
|----------|--------|------|----------------|------------|
| 項番 | 初期設定項目 | | 初期値 | 意味 |
| 8 | リターン | リターン | ニューリヨクキーデ リターン | 本項目を終了します。 |

- 印刷装置名:** これは印刷装置に割り当てられる固有な名前です。最大16文字の英数字で指定します。
- IP アドレス シュトクホウ:** IPアドレスの指定方法を固定アドレスを使用するか、またはDHCPによって割り振るのかを選択します。
- ネーム・サーバーIP アドレス:** ネーム・サーバーIPアドレスを小数点付きの10進数で指定します。
- ドメインメイ:** ドメイン名1~3でドメイン名を最大48文字の英数字で指定します。
- IP アドレス:** 印刷装置のIPアドレスを小数点付きの10進数で指定します。
- サブネット・マスク:** ローカル・サブネットを識別するマスクを小数点付きの10進数で指定します。
- デフォルト・ゲートウェイ・アドレス:** デフォルト・ゲートウェイのIPアドレスを小数点付きの10進数で指定します。

イーサネットの詳細項目 (Telnet5250/LPR/パラレル・ポート + Web)

| 表示パネル 上段 | | 意味 | 表示パネル 下段 | |
|----------|----------|----------|----------------|------------|
| 項番 | 初期設定項目 | | 初期値 | 意味 |
| 1 | MAC アドレス | MAC アドレス | <READ ONLY> | 読み取り専用 |
| 2 | リターン | リターン | ニューリヨクキーデ リターン | 本項目を終了します。 |

- MACアドレス:** イーサネットのMACアドレスです。この値は、読み取り専用で変更できません。

Telnet5250の詳細項目

| 表示パネル 上段 | | 意味 | 表示パネル 下段 | |
|----------|-------------|------------------|-----------------------|----------------------------|
| 項番 | 初期設定項目 | | 初期値 | 意味 |
| 1 | ホスト IP アドレス | AS/400 の IP アドレス | 表示なし | 0~9が入力可能です。 |
| 2 | デバイスメイ | デバイス名 | 表示なし A~Z 0~9 | A~Zが入力可能です。 0~9が入力可能です。 |
| 3 | ポートバンゴウ | TCP ポート番号 | <u>23</u> 0~9 | 0~9が入力可能です。 |
| 4 | IGC フィーチャー | IGC フィーチャー | ハイ <u>イイエ</u> | ハイ <u>イイエ</u> |
| 5 | ジュシンバッファ | 受信バッファ | サイダイ <u>ヒョウジュン</u> | 最大 <u>標準</u> |
| 6 | ホストセツゾクカンシ | ホスト接続監視 | ハイ イイエ | 監視する。 監視しない。 |
| 7 | リターン | リターン | ニューリヨクキーデ リターン | 本項目を終了します。 |

初期設定

1. ホストIPアドレス: 接続されるIBM System i (AS/400)のIPアドレスを指定します。
2. デバイス名: 接続機構のデバイス名を指定します。指定しない場合は、IBM System i (AS/400)から自動的に割り当てられます。
3. ポート番号: 接続機構のTCPポート番号を指定します。この値は、IBM System i (AS/400) で指定されている番号と一致しなければなりません。
4. IGCフィーチャーの指定: 接続機構のIGCフィーチャーを印刷装置側から指定するか、またはIBM System i (AS/400)上で指定するかを設定します。「イイエ」を指定してください。
5. 受信バッファ: プリンターの受信バッファ・サイズを指定します。
6. ホスト接続監視: ホストIPアドレスで指定したIBM System i との接続を監視するか、しないかを指定します。

SNMPの詳細項目

| 表示パネル 上段 | | 意味 | 表示パネル 下段 | |
|----------|--------------|-----------|--|----------------------------|
| 項番 | 初期設定項目 | | 初期値 | 意味 |
| 1 | システム メイ | プリンタの名前 | - | システム名1～3で48文字まで入力可能です。 |
| 1.1 | システム メイ1 | プリンタの名前 | A-Z a-z 0-9 . - / @ # \$ | システム名の最初の16文字です。 |
| 1.2 | システム メイ2 | プリンタの名前 | A-Z a-z 0-9 . - / @ # \$ | システム名1に続く16文字を入力します。 |
| 1.3 | システム メイ3 | プリンタの名前 | A-Z a-z 0-9 . - / @ # \$ | システム名2に続く16文字を入力します。 |
| 2 | システム セッチバシヨ | プリンタの設置場所 | - | プリンタの設置場所1～3で48文字まで入力可能です。 |
| 2.1 | システム セッチバシヨ1 | プリンタの設置場所 | A-Z a-z 0-9 . - / @ # \$ | プリンタの設置場所の最初の16文字です。 |
| 2.2 | システム セッチバシヨ2 | プリンタの設置場所 | A-Z a-z 0-9 . - / @ # \$ | システム設置場所1に続く16文字を入力します。 |

| 表示パネル 上段 | | 意味 | 表示パネル 下段 | |
|----------|---------------|--------------|--|-------------------------------|
| 項番 | 初期設定項目 | | 初期値 | 意味 |
| 2.3 | システム セッチパシヨ 3 | プリンタの設置場所 | A-Z a-z 0-9 . - / @ # \$ | システム設置場所 2 に続く 16 文字を入力します。 |
| 3 | システム カンリシヤ | プリンタの管理者 | - | プリンタの管理者 1～3 で 48 文字まで入力可能です。 |
| 3.1 | システム カンリシヤ 1 | プリンタの管理者 | A-Z a-z 0-9 . - / @ # \$ | プリンタの管理者の最初の 16 文字です。 |
| 3.2 | システム カンリシヤ 2 | プリンタの管理者 | A-Z a-z 0-9 . - / @ # \$ | システム管理者 1 に続く 16 文字を入力します。 |
| 3.3 | システム カンリシヤ 3 | プリンタの管理者 | A-Z a-z 0-9 . - / @ # \$ | システム管理者 2 に続く 16 文字を入力します。 |
| 4 | トラップ IP アドレス | トラップ IP アドレス | 0-9 | トラップ送信先アドレスを指定します。 |
| 5 | コミュニティ名 | コミュニティ名 | public A-Z a-z 0-9 . - / @ # \$ | コミュニティ名を指定します。 |

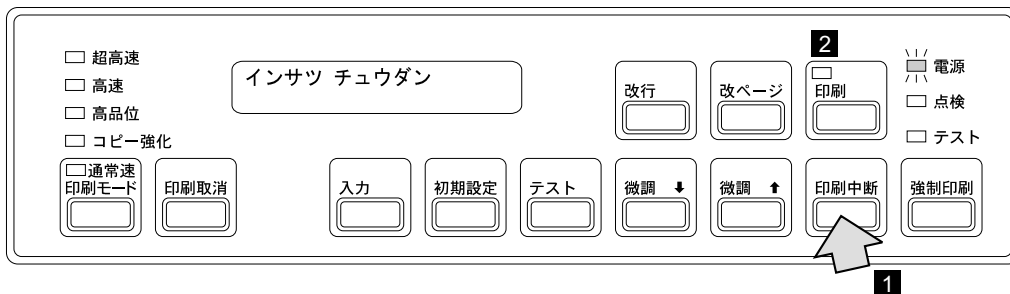
1. システム名：印刷装置に割り当てる固有な名前を指定します。最大 48 文字の英数字で指定します。
2. システム設置場所：印刷装置の設置場所を指定します。最大 48 文字の英数字で指定します。
3. 管理者名：印刷装置の管理者名です。最大 48 文字の英数字で指定します。
4. トラップ IP アドレス：トラップの送信先 IP アドレスを指定します。未入力の場合には、送信しません。送信するトラップパケットは、“ColdBoot”（電源 ON）のトラップのみです。
5. コミュニティ名：コミュニティ名を指定します。最大 16 文字の英数字で指定します。

2.13 ホスト・トレース印字

アプリケーション開発時に、印刷装置に送られるデータの確認に使用します。ホスト・システムから送られるデータおよびコマンドは16進数で印字されます。

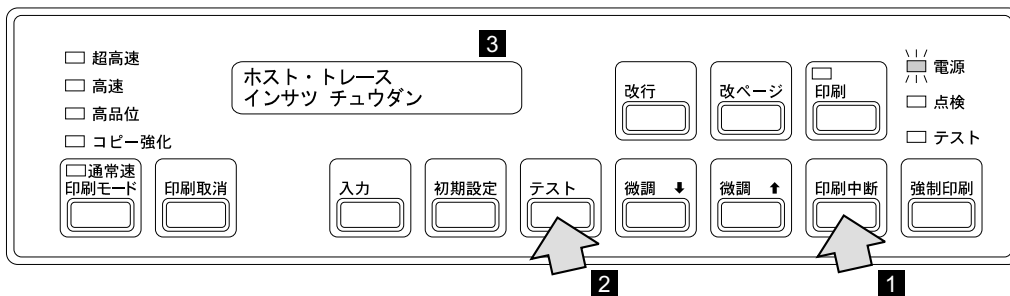
2.13.1 ホスト・トレース・モードに入る

- 1 印刷ライトが点灯している場合は **印刷中断** を押し **1**、印刷ライトを消します **2**。

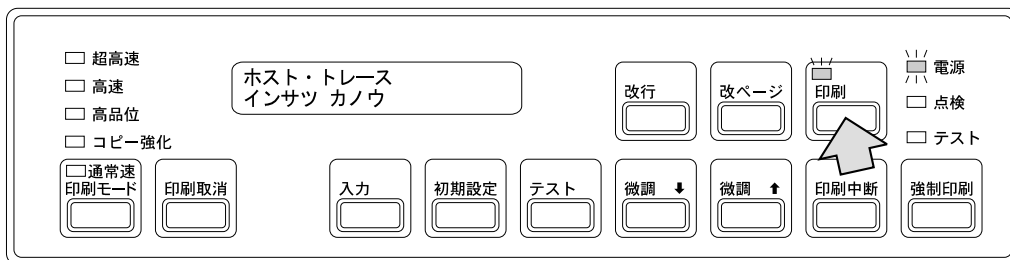


- 2 セットされている印刷用紙が15インチ幅の用紙であることを確認してください。幅の狭い用紙がセットされていたら、15インチ幅の用紙と交換します。（2-19ページの2.6、『印刷用紙の取り外しとセット』を参照。）

- 3 **印刷中断** を押しながら **1**、**テスト** を押します **2**。メッセージ表示部 **3** に「ホストトレース」が表示されます。



- 4 **印刷** を押します。印刷ライトが点灯し、ホスト・トレースのデータ受信が可能になります。



- 5 ホスト・トレースを終了するときは、**印刷中断** を押してから **印刷取消** を押します。電源投入直後の状態に戻ります。

2.14 InfoPrint 5400モデルF10 Webページによる操作

InfoPrint 5400モデルF10では、Webブラウザから次の操作を行うことができます。

- 印刷装置の現在の状況表示
- 印刷装置の初期設定値の表示
- 印刷装置の初期設定値の変更

InfoPrint 5400モデルF10の Webページにアクセスするには、次のURLを指定してください。

http://n.n.n.n

(n.n.n.nは印刷装置のIPアドレスです。値は初期設定でIPアドレスを確認してください。)

補足: Webページから操作を行うためには、本体にインターフェース・ケーブル（イーサネット・ケーブル）を接続する必要があります。接続方法については、1-32ページの『インターフェース・ケーブル（イーサネット・ケーブル）の接続』を参照してください。

2.14.1 システム要件

InfoPrint 5400モデルF10の Webページを使用するには、次のシステム要件を満たしているPCおよびネットワーク環境が必要です。

- Netscape® Communicator 4.7以降、またはMicrosoft® Internet Explorer 5.0以降がインストールされている。
- 使用されるPCおよび印刷装置がLAN環境下に存在し、適切なIPアドレス、サブネット・マスク、およびゲートウェイ・アドレスが割り当てられている。

システム管理者の方へ

InfoPrint 5400モデルF10の Webページにある「管理者」の初期ユーザーIDは初期パスワードは です。システムを管理される方は、「管理者」メニューから「ネットワーク設定」→「Webページ」を順に選択して、初期ユーザーIDおよび初期パスワードを変更することをお勧めします。

補足: InfoPrint 5400モデルF10の Webページの使用について詳しくは、上記URLのWebページにあるオンライン・ヘルプを参照してください。

2.15 InfoPrint 5400モデルF10の移動

注: InfoPrint 5400モデル F10を移動するまえに、viiページの『安全に正しくお使いいただくために』および1-3ページの1.2、『InfoPrint 5400モデルF10の設置』を必ずお読みください。

InfoPrint 5400モデル F10を移動する場合は、下記の手順に従ってください。

- 1 InfoPrint 5400モデル F10の電源スイッチを切ります。
- 2 InfoPrint 5400モデル F10の電源コードの電源プラグを電源コンセントから外します。
- 3 InfoPrint 5400モデル F10に接続されているインターフェース・ケーブルを外します。
- 4 レベラーが床に接触しないよう十分な高さまでレベラーを上げます。
- 5 オフィス内で移動する場合は、この状態で2人以上で押しながら移動させてください。

オフィス外へ移動する場合は、さらに下記の手順を行います。

- 6 印刷用紙を取り外します。(2-19ページの2.6.1、『印刷用紙の取り外し』を参照。)
- 7 リア・ドアを開けてカール・コレクターとリア・フェンスをスタッカー部にテープで固定してください。
- 8 長距離の移動の場合は、さらに下記の手順が必要です。
 - リボン・カセット・カバーをテープで固定します。
 - 印字圧設定レバーを後方へ倒してテープで固定します。
 - プラテン開閉レバーを閉じたあと、テープで固定します。
 - トラクター部をテープで固定します。

必ず上記の作業をしたあと、印刷装置を梱包してください。梱包方法については、本製品をお求めの販売店にご相談ください。

これで移動の準備は完了です。

移動後、再び設置するときは、第1章、『設置手順』に従って作業してください。