

# IS220DC かんたんセットアップガイド

スキャナー本体について知りたいときは、付属の「IS220DC 取扱説明書」をご覧ください。

本製品を使用する前に、付属の「IS220DC 取扱説明書」を熟読してください。特に、「安全上のご注意」をよくお読みいただき、理解された上で本製品を使用してください。

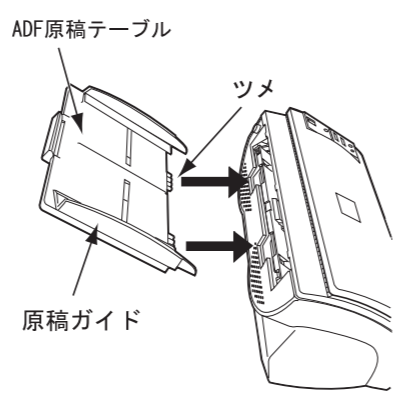
## 1 本体と付属品を確認してください

次のものがすべてそろっているかを確認してください。

スキャナー本体	<USBインターフェースケーブルで接続する場合> オプション品の「USB2.0 プリンターケーブル」(リコー品種コード: 509600)をご購入していただく必要があります。
ADF原稿テーブル	
ACアダプター	
電源ケーブル	<SCSIインターフェースケーブルで接続する場合> オプション品の「リコー1.5mSCSI-3 ケーブルタイプHP1」(リコー品種コード: 307843)をご購入していただく必要があります。SCSI カードは、リコーが推奨する市販のものを別途購入していただく必要があります。
スキャナードライバー&ユーティリティCD-ROM	
取扱説明書	
かんたんセットアップガイド(本書)	
スキャナーサポートバック	
リコー製品サービス相談窓口	
マイバンクQ&A登録	
リコースキャナーお客様アンケートはがき	
ユーザー登録メモラベル	

## 2 ADF原稿テーブルを取り付けます

- スキャナーの背面にある穴に、ADF原稿テーブルのツメが入るように差し込みます。原稿ガイドのある面が上になるように取り付けます。



## 3 USBインターフェースケーブル、SCSIインターフェースケーブル、電源ケーブルを接続します

**注意** スキャナーとスキャナーを接続するパソコンの電源を切ってください。

- USBインターフェースケーブルまたはSCSIインターフェースケーブルのいずれか一方を接続します。  
Windows 95、Windows NT 4.0をご使用の場合は、SCSIインターフェースケーブルを接続してください。

### ●USBインターフェースケーブルの接続

- USBインターフェースコネクタにUSBインターフェースケーブルの小さい方のコネクタを接続して、固定します。
- USBインターフェースケーブルの反対側のコネクタをパソコンに接続します。

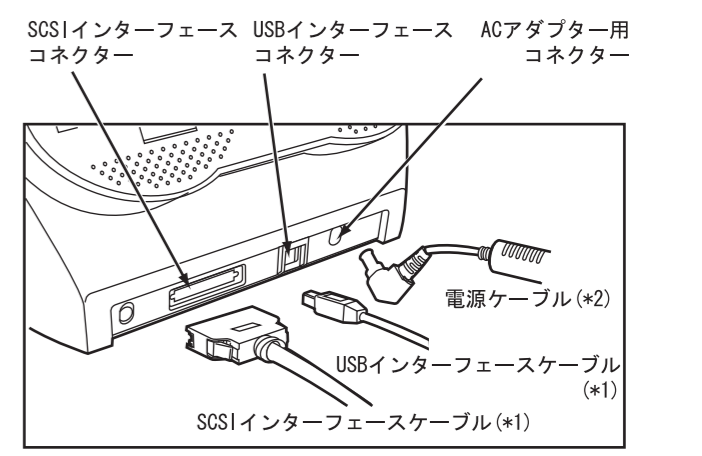
### ●SCSIインターフェースケーブルの接続

- SCSIインターフェースコネクタにSCSIインターフェースケーブルのコネクタを接続して、固定します。
- SCSIインターフェースケーブルの反対側のコネクタをパソコンに接続します。
- SCSI IDスイッチを確認します。  
SCSI IDスイッチは、No. 5にセットされています。他の装置が同じIDを使用している場合は、SCSI IDを変更してください。変更手順については、「IS225DC 取扱説明書」を参照してください。

**注意** オプション品の「リコー1.5mSCSI-3 ケーブルタイプHP1」をご購入していただく必要があります。SCSI カードは、リコーが推奨する市販のものを別途購入していただく必要があります。  
・スキャナーが、SCSI機器の最終端になるように接続してください。

- ACアダプターに電源ケーブルを接続し、ACアダプターのコネクタをACアダプター用コネクタに接続します。

- 電源ケーブルを電源コンセントに差し込みます。



- ・Windows 98、Windows Me、Windows 2000、またはWindows XPをご使用の場合は、④の手順でインストールしてください。
- ・Windows 95、またはWindows NT 4.0をご使用の場合は、④bの手順でインストールしてください。

## 4-a Windows XP、Windows Me、Windows 2000、Windows 98の場合

**注意** Windows 98/2000/Me/XPをお使いの場合、TWAINドライバーを使用するにはSTIドライバーをインストールする必要があります。なお、SCSIインターフェースで接続する場合、SCSIドライバーが正しく組み込まれ、動作していることを確認してください。Windows NT/2000/XPでインストールするときは、Administratorsグループのメンバーとしてログオンしてください。

- パソコンとスキャナーをUSB インターフェースケーブルまたはSCSI インターフェースケーブルで接続します。
- スキャナーの本体の操作パネルにある電源ボタンを押して、電源を入れます。緑色のLED ランプが点灯し、ステータス表示部が8 → P → 0 → 1の順に変わります。スキャナーの準備が完了すると、ステータス表示部が1になります。
- 「スキャナードライバー& ユーティリティ」CD-ROM をパソコンのCD-ROM ドライブにセットし、パソコンを起動します。「新しいハードウェアの追加ウィザード」が起動します。ご使用のOSに合わせて、下記操作を行ってください。

- 「ログテストに合格していません」という内容のダイアログが表示されますが、[続行]をクリックしてください。
- インストールの完了を通知する画面が表示されますので、[完了]をクリックします。

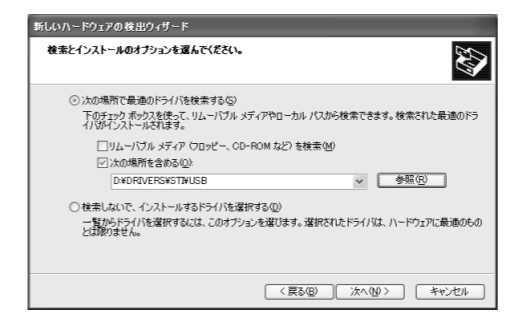
### Windows Meの場合

- [ドライバの場所を指定する]を選択し、[次へ]をクリックします。
- [使用中のデバイスに最適なドライバを検索する]と[検索場所の指定]を選択し、SCSI 接続の場合は「D: ¥ DRIVERS ¥ SCSI」を、USB接続の場合は「D: ¥ DRIVERS ¥ USB」(CD-ROM ドライブがD: の場合)を入力、[次へ]をクリックします。インストールが開始されます。



### Windows XPの場合

- [一覧または特定の場所からインストールする]を選択し、[次へ]をクリックします。
- [次の場所で最適なドライバを検索する]を選択します。「次の場所を含める」を選択し、SCSI 接続の場合は「D: ¥ DRIVERS ¥ SCSI」を、USB 接続の場合は「D: ¥ DRIVERS ¥ USB」(CD-ROM ドライブがD: の場合)を入力、[次へ]をクリックします。インストールが開始されます。



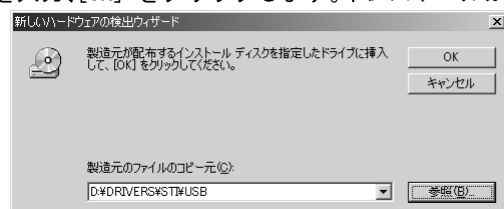
- インストールの完了を通知する画面が表示されますので、[完了]をクリックします。

裏面に続く ➡

## 表面の続き

### Windows 2000の場合

- 1) [次へ] をクリックします。
- 2) [デバイスに最適なドライバを検索する] を選択し、[次へ] をクリックします。
- 3) [場所を指定] を選択し、[次へ] をクリックします。
- 4) [製造元のファイルのコピー元] にSCSI 接続の場合は「D: ¥DRIVERS¥STI」を、USB 接続の場合は「D: ¥DRIVERS¥USB」(CD-ROM ドライブがD: の場合)を入力、[OK] をクリックします。インストールが開始されます。



- 5) 「デジタル署名が見つかりませんでした」というダイアログが表示されますが、[はい]をクリックしてください。
- 6) インストールの完了を通知する画面が表示されますので、[完了] をクリックします。

### Windows 98の場合

- 1) [次へ] をクリックします。
- 2) [使用中のデバイスに最適なドライバを検索する] を選択し、[次へ] をクリックします。



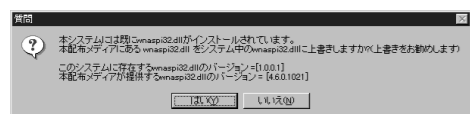
- 3) [検索場所の指定] を選択し、SCSI 接続の場合は「D: ¥DRIVERS¥STI」を、USB 接続の場合は「D: ¥DRIVERS¥USB」(CD-ROM ドライブがD: の場合)と入力、[次へ] をクリックします。



- 4) 確認ダイアログが表示されます。[次へ] をクリックします。インストールが開始されます。
- 5) インストールの完了ダイアログが表示されます。[完了] をクリックします。

## 4-b Windows 95、Windows NTの場合

TWAIN ドライバーをインストールする前にSCSI ドライバーが正しく組み込まれ、動作していることを確認してください。インストール中に次の画面が表示されることがありますが、その場合は[はい]をクリックします。



## 5 RICOH TWAIN ドライバーをインストールします

1. 「スキャナードライバー& ユーティリティ」CD-ROM をパソコンのCD-ROM ドライブにセットします。  
[スキャナードライバー& ユーティリティ]画面が表示されます。
2. [[RICOH TWAIN ドライバー]をクリックしてください。  
インストーラーが起動しますので、画面の指示にしたがってインストールをしてください。

## 6 RICOH Scan 32をインストールします

1. Windowsが起動していることを確認し、「スキャナードライバー& ユーティリティ」CD-ROM をパソコンのCD-ROM ドライブにセットします。  
[スキャナードライバー&ユーティリティ]画面が表示されます。
2. [RICOH Scan 32]をクリックします。  
インストーラーが起動しますので、画面の指示にしたがってインストールをしてください。

## 7 Ridoc Desk 2000 Ltをインストールします

1. Windows が起動していることを確認し、「スキャナードライバー& ユーティリティ」CD-ROM をパソコンのCD-ROM ドライブにセットします。  
[スキャナードライバー&ユーティリティ]画面が表示されます。
2. [Ridoc Desk 2000]をクリックします。  
インストーラーが起動しますので、画面の指示にしたがってインストールをしてください。

これでインストールは  
終了です

## 8 原稿を読み取ります

次の方法で、スキャナーが正常に動作するかどうかを確認します。  
操作の詳細については、「IS220DC 取扱説明書」、またはTWAIN ドライバーのヘルプを参照してください。

### RICOH Scan 32で原稿を読み取る操作の流れ

操作の詳細については、「IS220DC 取扱説明書」の「3.3 RICOH Scan 32 を使った基本的な読み取り操作」を参照してください。

1. RICOH Scan 32を起動し、スキャナーを選択します。



2. 読み取り条件を設定します。



3. スキャナーに原稿をセットします。  
原稿をセットする方法の詳細については、「3.2 ADFに原稿をセットして読み取ります」または、を参照してください。



4. 原稿を読み取ります。  
読み取ったイメージは、RICOH Scan 32で編集したり印刷することができます。



5. 読み取ったイメージを保存します。



6. RICOH Scan 32を終了します。

### Ridoc Desk 2000 Ltで原稿を読み取る操作の流れ

操作の詳細については、「IS220DC 取扱説明書」の「3.4 Ridoc Desk 2000 Lt を使った基本的な読み取り操作」を参照してください。

1. Ridoc Desk 2000 Ltを起動し、スキャナーを選択します。



2. 読み取り条件を設定します。



3. スキャナーに原稿をセットします。  
原稿をセットする方法の詳細については、「3.2 ADFに原稿をセットして読み取ります」を参照してください。



4. 原稿を読み取ります。  
読み取ったイメージは、Ridoc Desk 2000 Ltで編集したり印刷することができます。



5. 読み取ったイメージを保存します。



6. Ridoc Desk 2000 Ltを終了します。

画面は、改善のため予告なく変更することがあります。  
表示された画面が、「IS220DC かんたんセットアップガイド」の画面と異なる場合は、対象ソフトウェアの取扱説明書を参考にすることで、実際の画面に従ってインストールしてください。  
この説明書はエコマーク商品に認定された再生紙を使用しています。