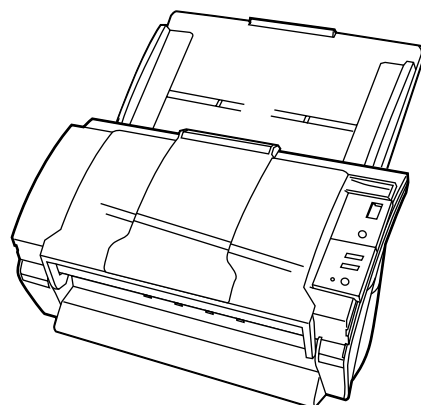


# IS220DC

## 使用説明書



- ① お使いになる前に
- ② スキャナーを設置します
- ③ 原稿を読み取ります
- ④ いろいろな読み取り方法について
- ⑤ 日常のお手入れ
- ⑥ 消耗品を交換します
- ⑦ 困った時には
- ⑧ ADFにセットする原稿について
- ⑨ スキャナーの仕様

## はじめに

このたびは本製品をお買い上げいただき、ありがとうございます。

この使用説明書は、製品の正しい使い方や使用上の注意について記載してあります。ご使用前に、この使用説明書を最後までよくお読みの上、正しくお使いください。また、この使用説明書が必要になったとき、すぐに利用できるように保管してください。

株式会社リコー

## 複製、印刷が禁止されているもの

- 本機を使って、何を複製、印刷してもよいとは限りません。法律により罰せられることもありますので、ご注意ください。
- 1. 複製、印刷することが禁止されているもの
- (見本と書かれているものでも複製、印刷できない場合があります。)
- \* 紙幣、貨幣、銀行券、国債証券、地方債券など
- \* 日本や外国の郵便切手、印紙

### ☛(関係法律)

- 紙幣類似証券取締法
- 通貨及証券模造取締法
- 郵便切手類模造等取締法
- 印紙等模造取締法
- (刑法第148条第162条)
- 2. 不正に複製、印刷することが禁止されているもの
- \* 外国の紙幣、貨幣、銀行券
- \* 株券、手形、小切手などの有価証券
- \* 国や地方公共団体などの発行するパスポート、免許証、許可証、身分証明書などの文書または図画
- \* 個人、民間会社などの発行する定期券、回数券、通行券、食券など、権利や事実を証明する文書または図画

### ☛(関係法律)

- 刑法第149条第155条第159条第162条
- 外国ニ於テ流通スル貨幣紙幣銀行券証券偽造変造及模造ニ関スル法律
- 3. 著作権法で保護されているもの
- \* 著作権法により保護されている著作物(書籍、音楽、絵画、版画、地図、図面、映画および写真など)を複製、印刷することは、個人または家庭内その他これに準ずる限られた範囲内で使用する目的で複製、印刷する場合を除き、禁止されています。

---

## 本製品について

IS220DC は、両面でカラー画像を読み取ることのできるスキャナー装置です。

IS220DC には、次のような特長があります。

### 読み取り & 表示が快適です！

ADF（自動原稿送り装置）を使用すると、A4 サイズの原稿を、両面カラー・モノクロ 25 ページ/分（カラー：A4 縦 150dpi、モノクロ：A4 縦 200dpi）のスピードで読み取ります。

（ご使用の環境によって、読み取りスピードが異なることがあります）

### 置き場所を選びません！

小さくて軽いので、置き場所を選びません。

## 本書の構成

このマニュアルは、以下のような構成になっています。巻末には索引があります。

### 1 お使いになる前に

本体と付属品、およびスキャナーの各部の名称について説明しています。

### 2 スキャナーを設置します

スキャナーの設置、および接続方法について説明しています。

### 3 原稿を読み取ります

スキャナーの基本的な操作方法、および基本的な原稿の読み取り方法について説明しています。

---

#### **4 いろいろな読み取り方法について**

いろいろな原稿の読み取り方法について説明しています。

#### **5 日常のお手入れ**

スキャナーの清掃方法について説明しています。

#### **6 消耗品を交換します**

消耗品の交換方法について説明しています。

#### **7 困ったときには**

原稿づまりの処理方法、およびトラブルの対処方法について説明しています。

#### **8 ADF にセットする原稿について**

ADF にセットする原稿について説明しています。

#### **9 スキャナーの仕様**

IS220DC 両面スキャナーの仕様について説明しています。

本書が IS220DC 両面スキャナーを活用していただくために、皆様のお役に立つことを願っております。


## 電波障害自主規制について

この装置は、情報処理装置等電波障害自主規制協議会（VCCI）基準に基づくクラス B 情報技術装置です。この装置は、家庭環境で使用することを目的としておりますが、この装置がラジオやテレビジョン受信機に近接して使用されますと、受信障害を引き起こすことがあります。取扱説明書に従って正しい取り扱いをしてください。

## 国際エネルギースタープログラムについて

当社は、国際エネルギースタープログラムの参加事業者として、本製品が国際エネルギースタープログラムの基準に適合していると判断します。



国際エネルギースタープログラムは、コンピューターをはじめとしたオフィス機器の省エネルギー化促進のための国際的なプログラムです。このプログラムはエネルギー消費を効率的に抑えるための機能を備えた製品の開発、普及の促進を目的としたもので、事業者の自主判断により参加することができる任意制度となっています。対象となる装置は、コンピューター、ディスプレイ、プリンター、ファクシミリおよび複写機等のオフィス機器で、それぞれの基準ならびにマーク(  ) は参加各国で統一されています。

- 低電力モードについて

低電力モードとは、電源が投入されたスキャナーの使用電力を低電力状態に保つことです。

スキャナーの電源を投入したままで 15 分以上何も操作しないと、自動的に低電力モードに切り替わります。

低電力モードに切り替わると、操作パネルのステータス表示部が非表示状態になります。操作パネルの緑色の LED ランプは点灯したままです。

- 
- 低電力モードから復帰するためには、次のいずれかの操作を行います。
    - ADF 原稿テーブルに原稿をセットする
    - 操作パネルのボタンを押す  
なお、電源ボタンを2秒以上押しつづけると、電源が切れます。
    - スキャナードライバーから読み取りを指示する
  - 仕様

低電力モード	消費電力	7.6W
	移行時間	15分

## 高調波ガイドラインについて

高調波ガイドライン適合品

## 事業系の使用済み製品の引き取りとリサイクルについてのお願い

- この製品の所有権が事業主の場合には、使用後に廃却される製品は産業廃棄物扱いとなり、廃棄する際にはマニフェスト伝票（廃棄物管理表）の発行が必要となります。

---

# 本書をお読みになる前に

## 本書で使用している警告表示について

本書では、製品を安全に、かつ正しくお使いいただき、あなたや他の人々に加えられるおそれのある危害や存在を未然に防止するために、次のような表示をしています。



この表示を無視して誤った取り扱いをすると、人が死亡、または重傷を負う可能性が想定される内容を示しています。



この表示を無視して誤った取り扱いをすると、人が損害を負う可能性が想定される内容、および物的損害のみが想定される内容を示しています。

## 本書で使用している記号について

本書では、警告表示とは別に、説明中に以下の記号を使用しています。



三角で示した記号は、警告、注意を促す事項であることを告げるものです。記号の中には、具体的な警告内容を示す絵が描かれています。



丸に斜線で示した記号は、してはいけない行為（禁止行為）であることを告げるものです。記号の中やその脇には、具体的な指示内容を表す絵が描かれている場合があります。



黒塗りの丸に白抜きで示した記号は、必ず従っていただく内容であることを告げるものです。記号の中には、具体的な指示内容を表す絵が描かれている場合があります。



特に注意が必要な事項が書かれています。必ずお読みください。



操作に関するワンポイントアドバイスが書かれています。

---

## 本書に記載されている画面について

画面は、改善のため予告なく変更することがあります。

表示された画面が、本書に記載されている画面と異なる場合は、対象ソフトウェアの取扱説明書を参考にするなどして、実際の画面に従って操作してください。

なお、本書に記載している画面は、RICOH TWAIN Driver Ver.3 for IS220DC/IS225DC、RICOH Scan 32 Ver.2、および Ridoc Desk 2000 Lt のものです。



---

## 安全上のご注意



警告

本書中に記載されている重要な警告事項は以下のとおりです。

---

### 電源ケーブルを傷つけない



一般的禁止

電源ケーブルを傷つけると、火災や感電の原因になることがあります。

重いものを載せたり、引っ張ったり、無理に曲げたり、ねじったり、加熱したりして電源ケーブルを傷つけたり、加工したりしないでください。

また、電源ケーブルや電源プラグが痛んだり、コンセントの差し込み口がゆるい場合は、使用しないでください。火災や感電の原因になることがあります。

---

### 指定された電源ケーブルや接続ケーブルを使用する



一般的禁止

指定された AC アダプター、電源ケーブルや接続ケーブル以外は使用しないでください。感電や故障の原因となることがあります。

---

### 表示された電源電圧以外の電圧で使用しない。たこ足配線しない



一般的禁止

表示された電源電圧以外の電圧で使用しないでください。また、たこ足配線をしないでください。火災や感電の原因となることがあります。

---

## 電源プラグのほこりは、よく拭き取る



電源プラグの金属部、および金属部の取り付け面にほこりが付着している場合は、乾いた布でよく拭いてください。火災や感電の原因となることがあります。

---

## 油煙、湯気、湿気、ほこりの多い場所には設置しない



一般的禁止

油煙、湯気、湿気、ほこりの多い場所に設置しますと、火災や感電の原因となることがあります。

---

## 濡れた手で電源ケーブルを触らない



濡れた手で電源プラグを抜き差ししますと、感電の原因となることがあります。

---

## 異常があったら電源プラグを抜く



万一、機器から発熱や煙、異臭や音がするなどの異常が発生した場合は、ただちに機器本体の電源ボタンを押して電源を切り、その後、必ず電源プラグをコンセントから抜いてください。火災や感電の原因になります。

煙が消えるのを確認して、販売会社（または imagio ダイヤル）にご連絡ください。お客様自身による修理は危険ですから絶対におやめください。

---

## 機器を破損したら使用しない



機器を落としたり、カバーなどを破損した場合は、機器本体の電源ボタンを押して電源を切り、電源プラグをコンセントから抜いてください。機器が故障したり不具合のまま使用しないでください。その後、販売会社（または imagio ダイアル）にご連絡ください。

---

## 内部に水や異物を入れない



一般的禁止

開口部（通風口など）から内部に金属類や燃えやすいものなどの異物を差し込んだり、落とし込んだりしないでください。火災や感電の原因になります。



一般的禁止

コーヒーなどの液体やクリップなどの金属片が装置内部に入らないように気をつけてください。火災や感電の原因になります。



一般的禁止

本体に水をかけたり、濡らしたりしないでください。火災や感電の原因になります。



異物（水、金属片、液体など）が機器の内部に入った場合は、ただちに機器本体の電源ボタンを押して電源を切り、電源プラグをコンセントから抜いてください。そのまま使用すると火災や感電の原因になります。その後、販売会社（または imagio ダイアル）にご連絡ください。特にお子様のいるご家庭ではご注意ください。

---

## むやみに内部を開かない



分解禁止

本書で指示がある場所以外、装置を分解したり、改造したりしないでください。内部に高電圧部分があります。火災や感電の原因になります。

---

## 本装置は日本国内専用です



本装置は日本国内専用です。海外などで使用すると、火災や感電の原因になる場合があります。

---

## 注意

本書中に記載されている注意事項は以下のとおりです。

---

### 装置を不安定なところに置かない



スキャナーのどの部分も机から突き出さないように置いてください。また、装置は底部の水平な部分を保持してください。落ちたり倒れたりして、けがの原因になります。



一般的禁止

装置を不安定な場所に置かないでください。振動の少ない、装置が傾かないような平らな場所に置いてください。落ちたり倒れたりして、けがの原因になります。

---

### 電源プラグを確実に差し込む



電源プラグはコンセントの奥まで確実に差し込んでください。火災や感電の原因になります。

---

### 通気口をふさがない



一般的禁止

通気口をふさぎますと、装置の内部が高温になるため、火災や故障の原因となることがあります。通気口をふさがないでください。

---

### 装置の上に重いものを載せない、上に乗らない



一般的禁止

装置の上に重いものを置いたり、装置の上で作業したりしないでください。けがの原因となることがあります。

---

## 装置を移動するときは、電源プラグをコンセントから抜く



装置を移動する場合は、必ず電源プラグをコンセントから抜いてください。また、接続ケーブルなども外してください。作業は足元に十分注意して行ってください。ケーブルを接続したまま装置を移動させますと、ケーブルが傷つき、火災や感電、けがの原因となることがあります。

---

## 長時間使用しないときは、電源プラグをコンセントから抜く



長期間機器を使用しないときは、安全のため、必ず電源プラグをコンセントから抜いてください。

# 目次

---

<b>1</b>	<b>お使いになる前に</b> .....	<b>1</b>
1.1	本体と付属品を確認します	2
1.2	各部の名称と働き	4
1.3	操作パネルについて	8
<b>2</b>	<b>スキャナーを設置します</b> .....	<b>13</b>
2.1	スキャナーの設置をします	14
2.2	スキャナーとパソコンの接続をします	18
2.3	ソフトウェアをインストールします	23
2.4	ソフトウェアをアンインストールします	34
2.5	ソフトウェアを更新します	38
<b>3</b>	<b>原稿を読み取ります</b> .....	<b>41</b>
3.1	電源を投入します	42
3.2	ADFに原稿をセットして読み取ります	43
3.3	RICOH Scan 32を使った基本的な読み取り操作	48
3.4	Ridoc Desk 2000 Ltを使った基本的な読み取り操作	60
<b>4</b>	<b>いろいろな読み取り方法について</b> .....	<b>67</b>
4.1	サイズの違う原稿を読み取りたいとき	68
4.2	色情報を除いて読み取りたいとき（ドロップアウトカラー）	69
4.3	重送検知をしたいとき	71
<b>5</b>	<b>日常のお手入れ</b> .....	<b>75</b>
5.1	清掃が必要な場所	76
5.2	ADFを清掃します	78

---

<b>6</b>	<b>消耗品を交換します</b> .....	<b>85</b>
6.1	消耗品の型名と交換周期 .....	86
6.2	パッドユニットを交換します .....	89
6.3	ピックアップローラーを交換します .....	93
<b>7</b>	<b>困ったときには</b> .....	<b>101</b>
7.1	原稿づまりが発生したときは .....	102
7.2	困ったときには .....	104
7.3	サービス実施店に連絡する前に .....	119
<b>8</b>	<b>ADF にセットする原稿について</b> .....	<b>121</b>
8.1	原稿のサイズ .....	122
8.2	原稿の紙質 .....	123
8.3	ADF にセットできる原稿の枚数 .....	127
8.4	穴をあけてはいけない領域 .....	128
8.5	重送検知の条件 .....	129
<b>9</b>	<b>スキャナーの仕様</b> .....	<b>133</b>
9.1	装置基本仕様 .....	134
9.2	設置条件 .....	136
9.3	外形寸法 .....	138
	<b>索引</b> .....	<b>IN-1</b>



# 1 お使いになる前に

---

この章では、スキャナーをお使いになる前に必要な準備について説明します。

---

1.1 本体と付属品を確認します ..... 2

---

1.2 各部の名称と働き ..... 4

---

1.3 操作パネルについて ..... 8

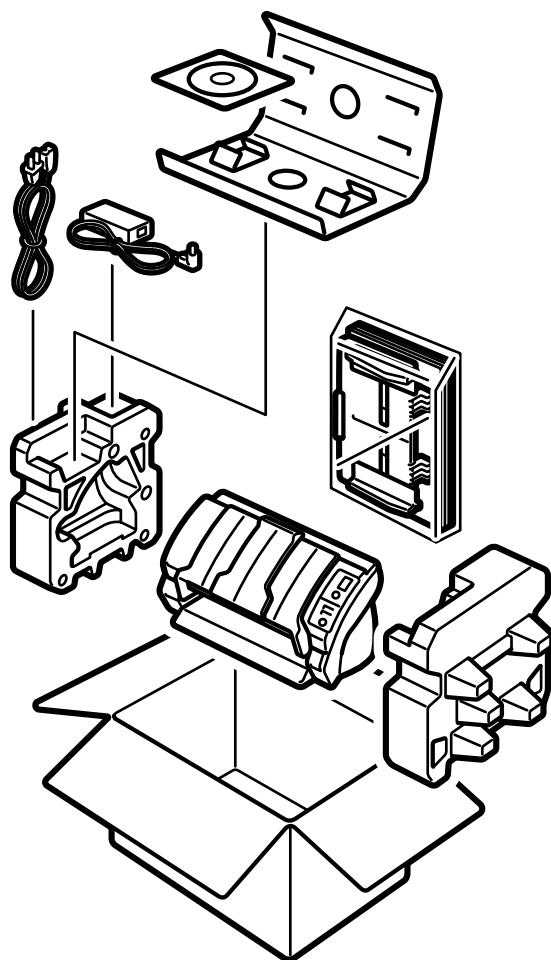
## 1.1 本体と付属品を確認します

スキャナーを開梱したら、以下に示す梱包品がすべて揃っているかどうかを確認してください。

万一、足りないものや不良品がありましたら、販売代理店、または imagio ダイヤルまでご連絡ください。

なお、本体と付属品はていねいに取り扱ってください。

### 開梱と再梱包の方法



---

## 本体と付属品

スキャナー本体  
ADF 原稿テーブル  
AC アダプター  
電源ケーブル  
スキャナードライバー & ユーティリティ CD-ROM  
取扱説明書（本書）  
かんたんセットアップガイド  
スキャナーサポートパック  
リコー製品サービス相談窓口  
マイバンク Q&A 登録  
リコースキャナーお客様アンケートはがき  
ユーザー登録メモラベル

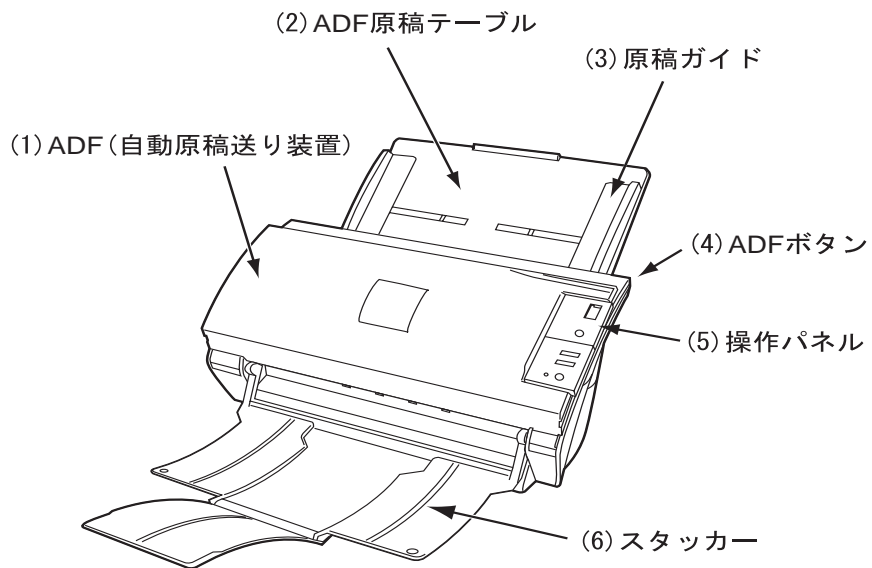
# 1

お使いになる前に

## 1.2 各部の名称と働き

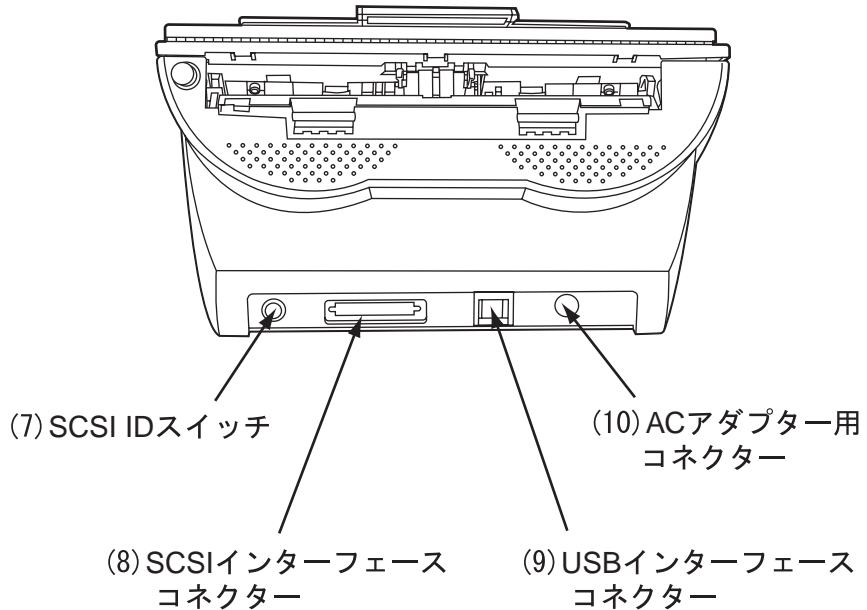
スキャナーの各部の名称について説明します。

### 前面



No.	名称	機能
1	ADF（自動原稿送り装置）	原稿を自動的に送り込みます。
2	ADF 原稿テーブル	ADF で原稿を読み取る場合に使用します。
3	原稿ガイド	ADF で読み取る原稿が傾いて繰り込まれないように、原稿の幅に合わせてセットします。
4	ADF ボタン	ADF 内に詰まった原稿を取り除くときなど、このボタンを押しながら ADF のカバーを開きます。
5	操作パネル	スキャナーを操作するために使用します。ステータス表示部にはスキャナーの状態が表示されます。
6	スタッカー	読み取られた原稿が積み重なります。

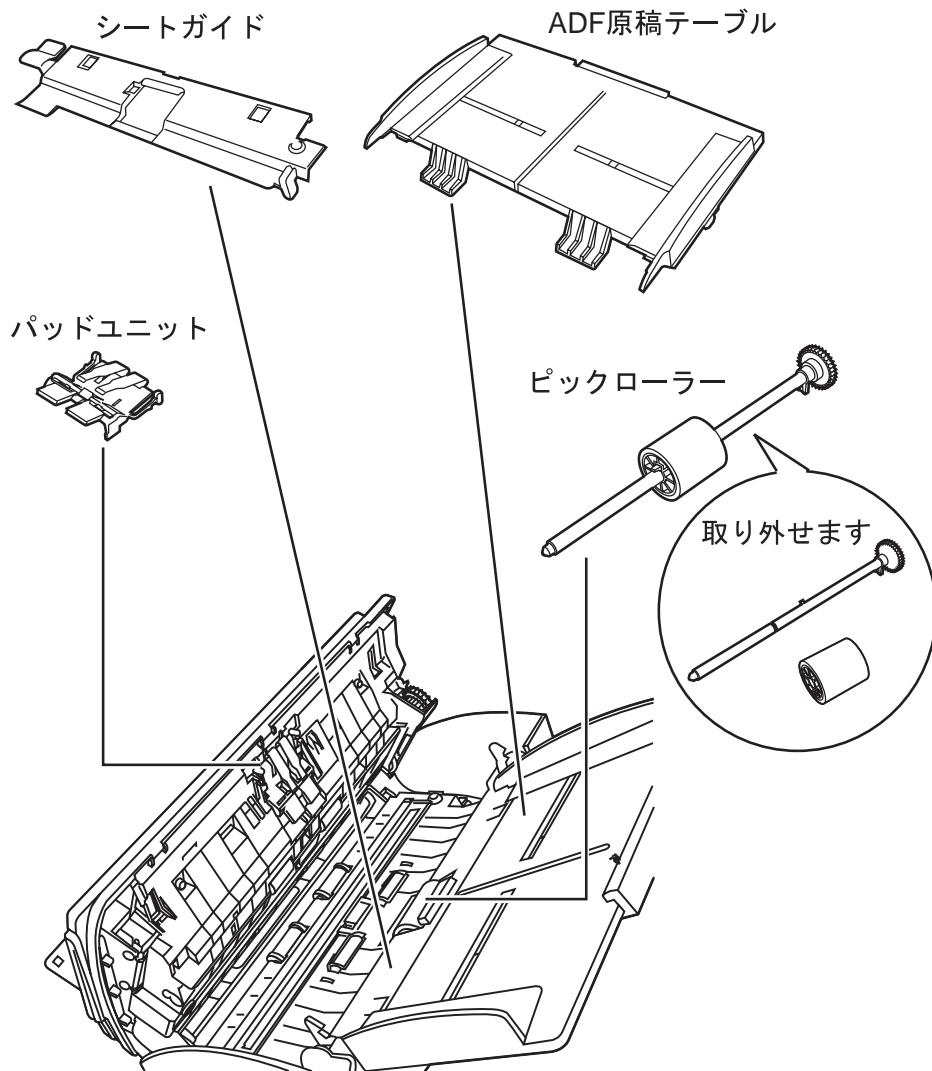
## 背面



No.	名称	機能
7	SCSI ID スイッチ	SCSI ID を設定します。(工場出荷時の設定は SCSI ID=5 です。)
8	SCSI インターフェースコネクター	パソコンからの SCSI インターフェースケーブルを接続します。
9	USB インターフェースコネクター	パソコンからの USB インターフェースケーブルを接続します。
10	AC アダプター用コネクター	AC アダプターを接続します。

# 取り外し可能部品

取り外し可能な部品は以下のものです。

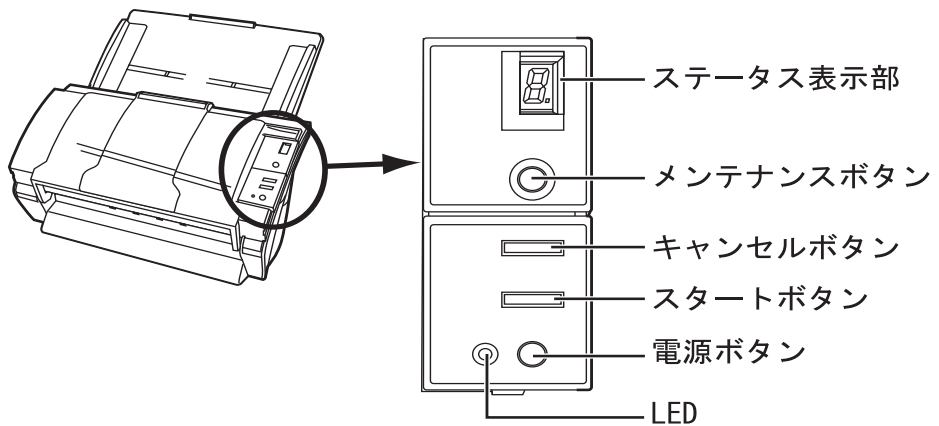


1

お使いになる前に

## 1.3 操作パネルについて

操作パネルは、スキャナーの右側にあります。このパネルは、ステータス表示部、ボタン、LED から構成されています。





名称		機能
ステータス表示部		読み取りモード、および装置異常（アラーム）の状態を表示します。詳細は、次ページの" ステータス表示部の表示内容について"を参照してください。
ボタン	メンテナンス	メンテナンス時にサービスマンが使用します。通常操作では使用しません。
	キャンセル	TWAIN ドライバーで「スキャナーの[スタート]キーで開始」を有効にしたときに、読み取りを中断します。詳細はTWAIN ドライバーのヘルプを参照してください。
	スタート	TWAIN ドライバーで「スキャナーの[スタート]キーで開始」を有効にしたときに、読み取りを開始します。詳細はTWAIN ドライバーのヘルプを参照してください。
	電源	電源の投入、スタンバイを行います。
LED		スキャナーの電源が投入されている時に点灯します。

---

## ステータス表示部の表示内容について

以下に、ステータス表示部の表示内容を示します。

### P

電源の投入後、イニシャル処理実行中であることを意味します。

### 0

電源の投入後、イニシャル処理実行中で、かつイニシャル処理が終了間近であることを意味します。

### 1

電源の投入後、イニシャル処理を実行し、正常に処理が終了したことを意味します。また、この状態を「レディー状態」と言います。

### U

イメージスキャナーで原稿を読み取り中に、解除可能なエラーが発生したことを意味します。

“U” と “エラー番号 (1 ~ 2)” を交互に表示します。

なお、エラー表示中にスタートボタンかキャンセルボタンを押すと、レディー状態 (“1”) に戻ります。

### E

イメージスキャナーがイニシャル処理中、または原稿の読み取り中に、装置異常 (アラーム) が発生したことを意味します。

“E” と “アラーム番号 (2 ~ 9、c、d)” を交互に表示します。

なお、アラーム表示中にスタートボタンかキャンセルボタンを押すと、レディー状態 (“1”) に戻ります。

このアラームが発生した場合は、電源を再投入してください。電源を再投入した後も引き続きアラームが発生するときは、サービス実施店、または imagio ダイアルにご連絡ください。

### 非表示

スキャナーが低電力モードになっています。低電力モードについては、前付けの “国際エネルギースタープログラムについて” を参照してください。

以下に、エラーの詳細を示します。

表示	エラーの意味
U1	原稿づまりが発生しました。
U2	重送検知しました。

以下に、各エラーの解除方法を示します。

• “U1”のエラーが発生した場合

つまった原稿を取り除いてください。

原稿の取り除き方法については、“7.1 原稿づまりが発生したときは”を参照してください。

• “U2”のエラーが発生した場合

つまった原稿を取り除いてください。

原稿の取り除き方法については、“7.1 原稿づまりが発生したときは”を参照してください。

続けて、読み取る原稿が ADF での読み取りに適しているかを確認してください。

詳細は、“8.2 原稿の紙質”の“事前の注意”を参照してください。

---

以下に、アラームの詳細を示します。

表示	アラームの意味
E2	光学系（表）に異常が発生しました。
E3	光学系（裏）に異常が発生しました。
E4	モーターヒューズが切断しました。
E6	操作パネルに異常が発生しました。
E7	EEPROM に異常が発生しました。
E8	SCSI インターフェースヒューズが切断しました。
E9	画像メモリーにエラーが発生しました。
Ec	メモリーにエラーが発生しました。
Ed	SCSI インターフェース部のコントローラーにエラーが発生しました。

# 2 スキャナーを設置します

---

この章では、スキャナーの設置のしかたとパソコンとの接続のしかた、およびソフトウェアのインストールについて説明します。

## 2


---

2.1 スキャナーの設置をします .....	14
2.2 スキャナーとパソコンの接続をします .....	18
2.3 ソフトウェアをインストールします .....	23
2.4 ソフトウェアをアンインストールします .....	34
2.5 ソフトウェアを更新します .....	38

---

---

## 2.1 スキャナーの設置をします

 注意

- 直射日光の当たる所や暖房機の近くには置かないでください。装置内部の温度が上がり、火災や故障の原因となることがあります。また、通気性、換気性の良い場所で使用してください。
- 強い磁界やノイズ発生源から離して設置してください。また、静電気を避けてください。静電気を発生させますと、誤動作の原因になります。床材や設置する机には静電気を発生させない材質のものを選んでください。
- 近くで雷が発生したときは、電源プラグをコンセントから抜いておいてください。入れたままにしておきますと、装置が破損することがあります。

---

以下に、スキャナーを設置する手順を示します。

**1. スキャナーを設置場所に置きます。**

スキャナーの外形寸法、および設置するために必要なスペースについては、"9.2 設置条件" を参照してください。

**2. ADF 原稿テーブルを取り付けます。**

取り付け方法は、本節の " ADF 原稿テーブルの取り付け " を参照してください。

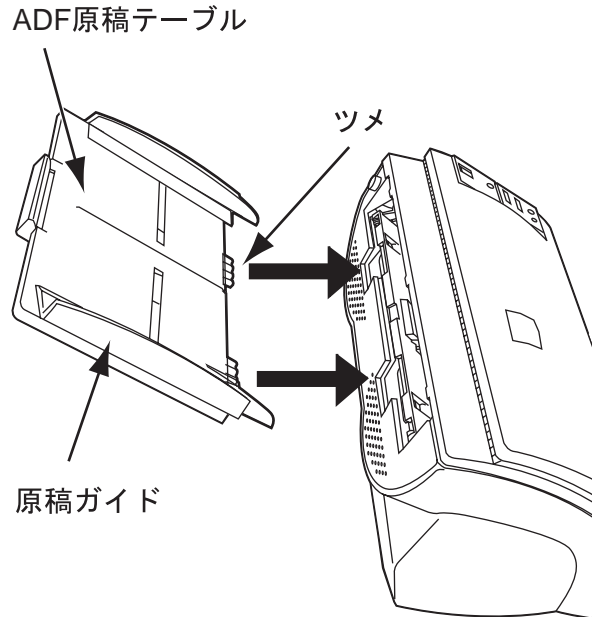
**3. AC アダプターを取り付けます。**

取り付け方法は、本節の " AC アダプターの接続 " を参照してください。

## ADF 原稿テーブルの取り付け

以下に、ADF 原稿テーブルを取り付ける手順を示します。

- 1. ADF 原稿テーブルを持ち、スキャナー背面にある穴に ADF 原稿テーブルのツメが入るように差し込みます。**  
原稿ガイドのある面が上になるように取り付けます。





## AC アダプターの接続

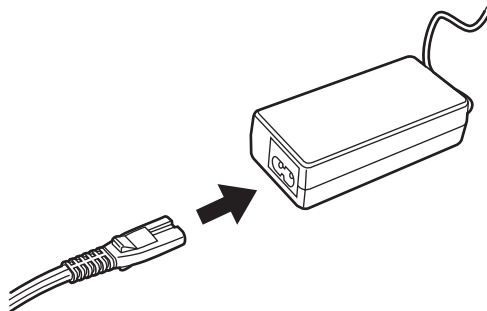
以下に、AC アダプターを接続する手順を示します。



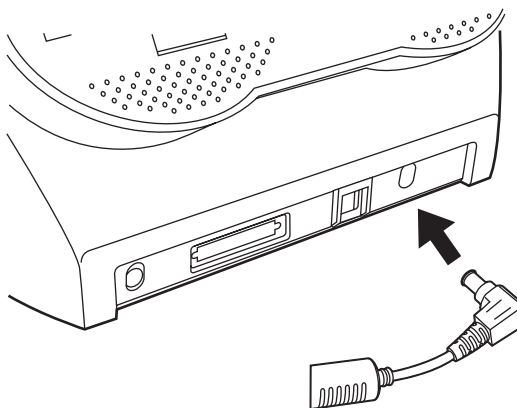
**警告**

AC アダプターは、必ず添付のものをご使用ください。火災や感電の原因になります。

1. AC アダプターと電源ケーブルを接続します。



2. AC アダプターのコネクターを、スキャナー本体の AC アダプター用コネクターに接続します。



3. 電源ケーブルを電源コンセントに接続します。

2

スキャナーを設置します

---

## 2.2 スキャナーとパソコンの接続を します

Windows 95、および Windows NT 4.0 をご使用の場合、SCSI インターフェースケーブルを接続してください。

Windows 98、Windows Me、Windows 2000、または Windows XP をご使用の場合、USB インターフェースケーブル、または SCSI インターフェースケーブルのいずれかを接続してください。

オプションの「IPSiOSCAN BOX タイプ X1」を使用すると、Windows 95、Windows NT 4.0、Windows 98、Windows 2000、Windows Me、または Windows XP で TCP/IP 経由のネットワークに接続できます。



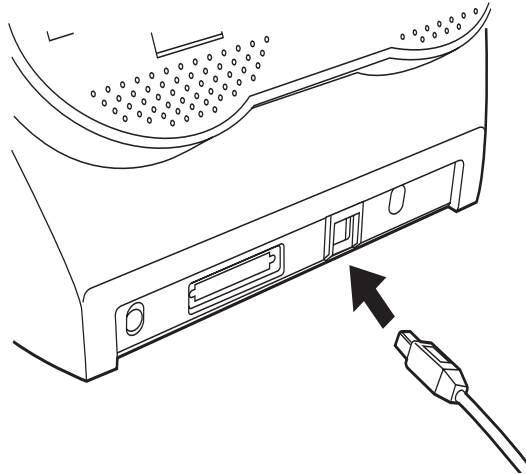
USB インターフェースケーブルと SCSI インターフェースケーブルは、どちらか一方のみ接続してください。SCSI/USB の各インターフェースは排他的に制御され、同時に両方のインターフェースから使用することはできません。なお、Windows 95、および Windows NT 4.0 は USB インターフェースをサポートしていません。

---

## USB インターフェースケーブルの接続

オプション品の「USB2.0 プリンターケーブル」(リコー品種コード：509600) をご購入していただく必要があります。

1. USB インターフェースケーブルを USB インターフェースコネクタに接続し、固定します。



2. 他端をパソコンに接続します。
3. スキャナーの電源を投入します。
4. パソコンの電源を投入します。



- USB ハブに接続する場合、必ずパソコンに一番近い USB ハブ (1 段目) に接続してください。2 段目以降の USB ハブに接続した場合、動作しないことがあります。

2

スキャナーを設置します

## SCSI インターフェースケーブルの接続

オプション品の「リコー 1.5mSCSI-3 ケーブル タイプ HP1」(リコー品  
種コード：307843)をご購入していただく必要があります。SCSI カ  
ードは、リコーが推奨する市販のものを別途購入していただく必要があり  
ます。

- SCSI カード  
以下のホームページに記載してある推奨 SCSI カード

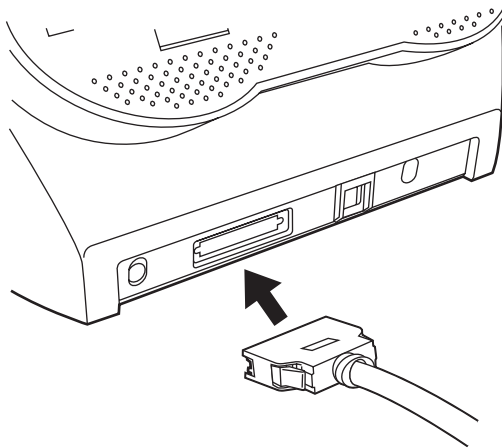
<http://www.ricoh.co.jp/>



- SCSI インターフェースケーブルを接続する場合、必ず SCSI インターフェースケーブルを接続してから、スキャナーとパソコンの電源を投入してください。
- スキャナーが SCSI 機器の最終端になるように接続してください。

以下に、SCSI インターフェースケーブルを接続する手順を示します。

- 1. SCSI ケーブルを SCSI インターフェースコネクタに接続し、固定します。**



## 2. 他端をパソコンに接続します。



本装置を SCSI インターフェースでご使用の場合、SCSI 機器の終端に接続してください。



SCSI ID は工場出荷時に No.5 に設定されています。他の装置が同じ ID の時は、本装置の ID を変更するか他の装置の ID を変更してください。変更のしかたについては、次ページの "SCSI ID の設定" を参照してください。

## 3. スキャナーの電源を投入します。

## 4. パソコンの電源を投入します。



本装置では、SCSI-2 および USB1.1 の 2 つのインターフェースが装備されています。

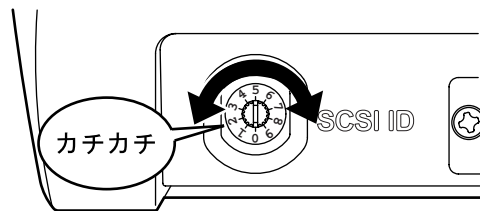
SCSI/USB の各インターフェースは排他的に制御され、同時に両方のインターフェースから使用することはできません。どちらか一方のみ接続してください。

## SCSI ID の設定

SCSI ID は工場出荷時に No.5 に設定されています。

以下に、SCSI ID を設定（変更）する手順を示します。

1. 電源が投入されている場合、電源ボタンを押して電源を切断します。
2. 装置背面部にある SCSI ID スイッチを回転させ、SCSI ID を設定します。



ID No.	内容
0 ~ 7	設定可能
8, 9	8, 9 に設定した場合は、工場出荷時の設定 (SCSI ID=5) になります。

3. 電源ボタンを押して、電源を投入します。

電源が投入されると、手順2で設定した SCSI ID が有効となります。

## 2.3 ソフトウェアをインストールします

スキャナーから原稿を読み取るためには、スキャナードライバー (RICOH TWAIN ドライバー) と読み取りを行うためのアプリケーションソフトウェア (RICOH Scan 32、Ridoc Desk 2000 Lt など) をインストールする必要があります。

RICOH TWAIN ドライバーのインストール後、RICOH Scan 32、Ridoc Desk 2000 Lt をインストールします。

### RICOH TWAIN ドライバー、RICOH Scan 32 および Ridoc Desk 2000 Lt の動作環境

ファイル格納場所

CD-ROM 内の次のフォルダーに格納されています。

TWAIN ドライバー : DRIVERS ¥ TWAIN

RICOH Scan 32 : UTILITY ¥ RSCN32V2

Ridoc Desk 2000 Lt : UTILITY ¥ RIDOCDSK

動作環境 (「推奨」は本機でカラー 1677 万色を読み取るための環境)

- ・ コンピューター本体
  - PC/AT 互換機
- ・ CPU
  - Pentium 以上 (Celeron、Pentium 、 以上推奨)
- ・ 内蔵メモリー
  - OS 最低動作メモリー + 8M バイト (128M バイト以上推奨)
- ・ ハードディスク空き容量
  - 100M バイト以上 (1G バイト以上推奨)
- ・ ディスプレイ
  - 800 × 600 ドット 256 色以上 (カラー 1677 万色以上推奨)
- ・ 対象 OS

---

SCSI または USB 接続: Windows 98、Windows 2000、Windows Me、Windows XP

SCSI 接続: Windows 95、Windows NT 4.0 (Service Pack 5 以上)

## Windows 98/2000/Me/XP をお使いの場合

TWAIN ドライバーを使用するには STI ドライバーをインストールする必要があります。

なお、SCSI インターフェースで接続する場合、SCSI ドライバーが正しく組み込まれ、動作していることを確認してください。SCSI ドライバーは、Windows XP では [ スタート ] [ コントロールパネル ] [ システム ] [ パフォーマンスとメンテナンス ] [ ハードウェア ] タブの [ デバイスマネージャ ] をクリックすると確認できます。Windows 2000 では [ マイコンピュータ ] [ コントロールパネル ] [ システム ] [ ハードウェア ] タブの [ デバイスマネージャ ]、Windows 98/Me では [ マイコンピュータ ] - [ コントロールパネル ] [ システム ] の [ デバイスマネージャ ] タブをクリックすると確認できます。



Windows 2000/XP でインストールするときは、Administrators グループのメンバーとしてログオンしてください。

---

### 1. パソコンとスキャナーを USB インターフェースケーブルで または SCSI インターフェースケーブルで接続します。

接続方法については、「2.2 スキャナーとパソコンの接続をします」を参照してください。

### 2. スキャナーの本体の操作パネルにある電源ボタンを押して、 電源を入れます。

緑色の LED ランプが点灯し、ステータス表示部が 8 P 0 1 の順に変わります。スキャナーの準備が完了すると、ステータス表示部が 1 になります。

電源ボタンとステータス表示部については、「1.3 操作パネルについて」を参照してください。



### 3. パソコンを起動します。

「新しいハードウェアの追加ウィザード」が起動します。

「スキャナードライバー&ユーティリティー」CD-ROM をパソコンの CD-ROM ドライブにセットし、ご使用の OS に合わせて、下記操作を行ってください。

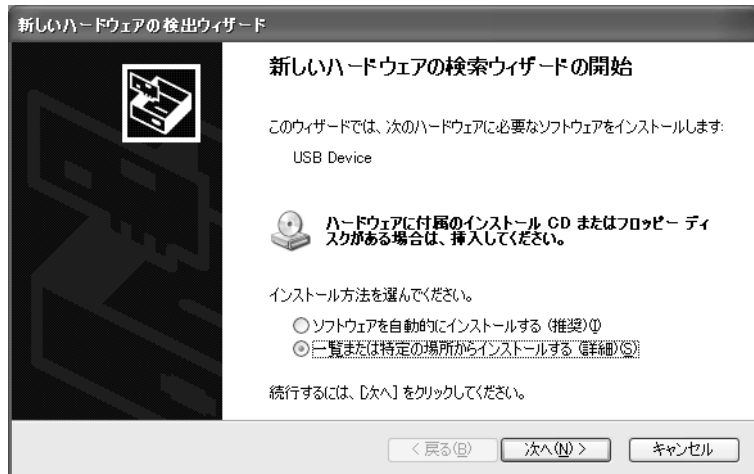


インストール中に Windows のシステム CD-ROM をセットするように指示するダイアログが表示されることがあります。画面の指示に従って操作を続けてください。Windows のシステム CD-ROM を挿入後、[ CD-ROM 上のファイル usbscan.sys が見つかりませんでした ] というダイアログが表示された場合、Windows 98 では [ ファイルのコピー元 ] に「D: ¥ WIN98」( CD-ROM ドライブが D: の場合 ) と入力し、[ OK ] をクリックしてください。

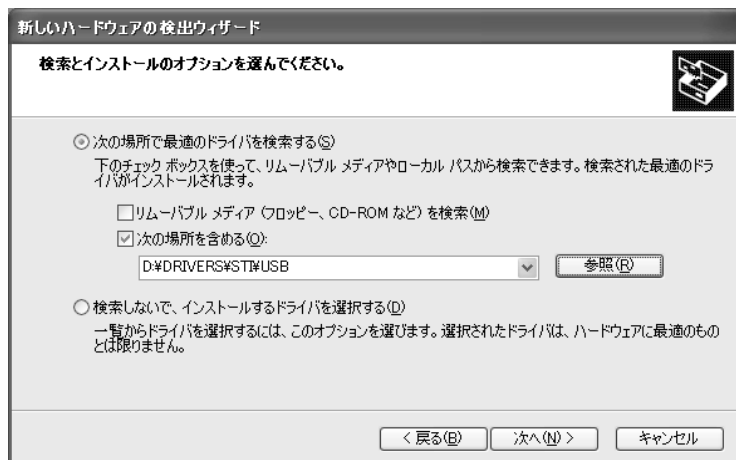
Windows Me で同様のダイアログが表示されたときは「D: ¥ Win9x」を、Windows 2000 で同様のダイアログが表示されたときは「D: ¥ I386」を入力して [ OK ] をクリックしてください。

## - Windows XP の場合

- 1) [ 一覧または特定の場所からインストールする ] を選択し、[ 次へ ] をクリックします。



- 2) [ 次の場所で最適のドライバを検索する ] を選択します。「次の場所を含める」を選択し、SCSI 接続の場合は「D: ¥ DRIVERS ¥ STI ¥ SCSI」を、USB 接続の場合は「D: ¥ DRIVERS ¥ STI ¥ USB」(CD-ROM ドライブが D: の場合) を入力、[ 次へ ] をクリックします。インストールが開始されます。



- 3) 「ロゴテストに合格していません」という内容のダイアログが表示されますが、[ 続行 ] をクリックしてください。

- 4) インストールの完了を通知する画面が表示されますので、[完了]をクリックします。

#### - Windows Me の場合

- 1) [ ドライバの場所を指定する ]を選択し、[ 次へ ]をクリックします。
- 2) [ 使用中のデバイスに最適なドライバを検索する ] と [ 検索場所の指定 ] を選択し、SCSI 接続の場合は「D: ¥ DRIVERS ¥ STI ¥ SCSI」を、USB 接続の場合は「D: ¥ DRIVERS ¥ STI ¥ USB」( CD-ROM ドライブが D: の場合 )を入力、[ 次へ ]をクリックします。インストールが開始されます。

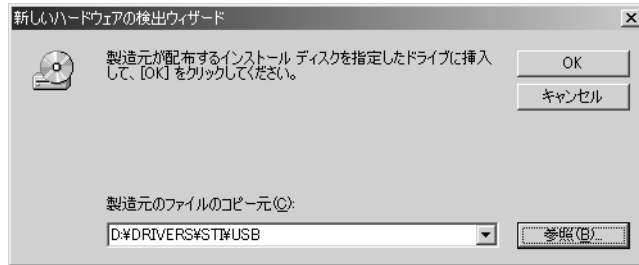


- 3) インストールの完了を通知する画面が表示されますので、[完了]をクリックします。

#### - Windows 2000 の場合

- 1) [ 次へ ]をクリックします。
- 2) [ デバイスに最適なドライバを検索する ] を選択し、[ 次へ ] をクリックします。
- 3) [ 場所を指定 ] を 選択し、[ 次へ ] をクリックします。
- 4) [ 製造元のファイルのコピー元 ] に SCSI 接続の場合は「D: ¥ DRIVERS ¥ STI ¥ SCSI」を、USB 接続の場合は「D: ¥ DRIVERS

¥STI¥USB」(CD-ROM ドライブが D: の場合)を入力、[ OK ] をクリックします。インストールが開始されます。



5)「デジタル署名が見つかりませんでした」というダイアログが表示されますが、[ はい ] をクリックしてください。

6) インストールの完了を通知する画面が表示されますので、[ 完了 ] をクリックします。

## - Windows 98 の場合

1) [ 次へ ] をクリックします。

2) [ 使用中のデバイスに最適なドライバを検索する ] を選択し、[ 次へ ] をクリックします。



3) [ 検索場所の指定 ] を選択し、SCSI 接続の場合は「D: ¥ DRIVERS ¥ STI ¥ SCSI」を、USB 接続の場合は「D: ¥ DRIVERS ¥ STI ¥

USB」(CD-ROM ドライブが D: の場合) と入力、[ 次へ ] をクリックします。



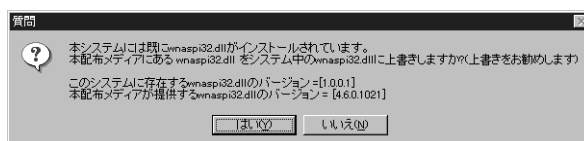
- 4) 確認ダイアログが表示されます。[ 次へ ] をクリックします。インストールが開始されます。
- 5) インストールの完了ダイアログが表示されます。[ 完了 ] をクリックします。

## Windows 95/NT をお使いの場合

TWAIN ドライバーをインストールする前に SCSI ドライバーが正しく組み込まれ、動作していることを確認してください。SCSI ドライバーは Windows 95 では [ マイ コンピュータ ] - [ コントロールパネル ] [ システム ] の [ デバイスマネージャ ] タブ、Windows NT では [ マイ コンピュータ ] - [ コントロールパネル ] [ SCSI アダプタ ] の [ デバイス ] タブをクリックすると確認できます。



インストール中に次の画面が表示されることがありますが、その場合は [ はい ] をクリックします。





Windows NT でインストールするときは、Administrators  
グループのメンバーとしてログオンしてください。

---

## RICOH TWAIN ドライバーをインストールし ます

1. 「スキャナードライバー & ユーティリティー」CD-ROM をパ  
ソコンの CD-ROM ドライブにセットします。

[スキャナードライバー & ユーティリティー] 画面が表示されます。

2. [RICOH TWAIN ドライバー] をクリックしてください。

インストーラーが起動しますので、画面の指示にしたがってインス  
トールをしてください。



ヒント

- RICOH TWAIN ドライバーをインストールすると、下のイラスト内の丸囲みのアイコンがタスクバーに常駐します。これを「スキャナーマネージャー」と呼び、スキャナーのランプを制御しているアプリケーションです。このアイコンの操作を行う事はありません。また、スキャナーマネージャーを終了してもスキャナーの動作には影響ありません。



OS を終了する前にスキャナーマネージャーを終了させた場合、スキャナーのランプが点灯したままになりますが、故障ではありません。OS を終了した後にスキャナーの電源を切ってください。

- インストールが終わると、[スタート]メニューの[すべてのプログラム]に[RICOH TWAIN Driver Ver.3 for IS220DC/IS225DC]メニューが作成され、ここからヘルプを表示できます。また、「Readme.txt」には、TWAIN スキャナーを使ううえでの注意事項などが書かれていますので、使用する前に必ずお読みください。
- インストーラーが自動的に起動しない場合は、次の操作を行ってください。
  - 1) [スタート]の[ファイル名を指定して実行]を開きます。
  - 2)[名前]に「D:¥DRIVERS¥TWAIN¥Setup.exe」(CD-ROM ドライブが D: の場合)と入力し、[OK]をクリックします。

---

## RICOH Scan 32 について

付属の RICOH Scan 32 は、さまざまな画像ファイルを目的のフォーマットに変換したり、簡単な編集ができるグラフィックビューアーとしても利用可能なアプリケーションです。

TWAIN に対応したアプリケーションをお持ちでない場合は、RICOH Scan 32 でスキャナーからイメージを読み取ることができます。RICOH Scan 32 から IS220DC スキャナーを使うには、TWAIN ドライバーをインストールする必要があります。

RICOH Scan 32 を使った原稿の読み取り操作については、「3.3 RICOH Scan 32 を使った基本的な読み取り操作」を参照してください。

## RICOH Scan 32 をインストールします

1. Windows が起動していることを確認し、「スキャナードライバー & ユーティリティ」CD-ROM をパソコンの CD-ROM ドライブにセットします。

[スキャナードライバー & ユーティリティ] 画面が表示されます。

2. [RICOH Scan 32] をクリックします。

インストーラーが起動しますので、画面の指示にしたがってインストールをしてください。



ヒント

- インストーラーが自動的に起動しない場合は、次の操作を行ってください。

- 1) [スタート] の [ファイル名を指定して実行] を開きます。
  - 2) [名前] に「D:¥UTILITY¥RSCN32V2¥Setup.exe」(CD-ROM ドライブが D: の場合) と入力し、[OK] をクリックします。
-



## Ridoc Desk 2000 Lt について

スキャナーで読み取った画像データ、アプリケーションで作成したファイル、既存のイメージファイルなど、多様なデータを統合して管理できるソフトウェアです。

TWAIN に対応したアプリケーションをお持ちでない場合は、Ridoc Desk 2000 Lt でスキャナーからイメージを読み取ることができます。Ridoc Desk 2000 Lt から IS220DC スキャナーを使うには、TWAIN ドライバーをインストールする必要があります。

詳しくは Ridoc Desk 2000 Lt 関連の説明書または Ridoc Desk 2000 Lt のヘルプを参照してください。

Ridoc Desk 2000 Lt を使った原稿の読み取り操作については、「3.4 Ridoc Desk 2000 Lt を使った基本的な読み取り操作」を参照してください。

## Ridoc Desk 2000 Lt をインストールします

1. Windows が起動していることを確認し、「スキャナードライバー & ユーティリティ」CD-ROM をパソコンの CD-ROM ドライブにセットします。

[スキャナードライバー & ユーティリティ] 画面が表示されます。

2. [Ridoc Desk 2000] をクリックします。

インストーラーが起動しますので、画面の指示にしたがってインストールをしてください。



ヒント

- インストーラーが自動的に起動しない場合は、次の操作を行ってください。
  - 1) [スタート]の[ファイル名を指定して実行]を開きます。
  - 2)[名前]に「D:¥UTILITY¥RIDOCDSK¥Setup.exe」(CD-ROM ドライブがD:の場合)と入力し、[OK]をクリックします。

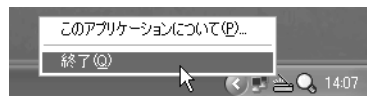
---

## 2.4 ソフトウェアをアンインストールします

### TWAIN ドライバーをアンインストールします

#### 1. スキャナーマネージャーを終了します。

タスクバーの[スキャナーマネージャー]アイコンの上にマウスポインターを置き、右クリックします。ショートカットメニューから[終了]をクリックします。



#### 2. ご使用の OS にあわせて下記操作を行ってください。

##### - Windows XP の場合

[スタート] [コントロールパネル] [プログラムの追加と削除] [プログラムの変更と削除]で「RICOH TWAIN Driver Ver.3 for IS220DC/IS225DC」を選択し、[変更と削除]をクリックします。

##### - Windows 2000 の場合

[マイ コンピュータ] [コントロールパネル] [アプリケーションの追加と削除] [プログラムの変更と削除]で「RICOH TWAIN Driver Ver.3 for IS220DC/IS225DC」を選択し、[変更 / 削除]をクリックします。

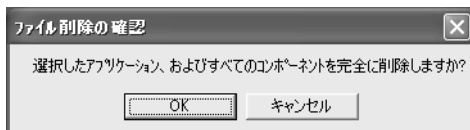
##### - Windows NT/98/Me の場合

[マイ コンピュータ] [コントロールパネル] [アプリケーションの追加と削除]の[インストールと削除]タブで「RICOH TWAIN Driver Ver.3 for IS220DC/IS225DC」を選択し、[追加と削除]をクリックします。

## - Windows 95 の場合

[ マイ コンピュータ ] [ コントロールパネル ] [ アプリケーションの追加と削除 ]の[ セットアップと削除 ]タブで「RICOH TWAIN Driver Ver.3 for IS220DC/IS225DC」を選択し、[ 追加と削除 ]をクリックします。

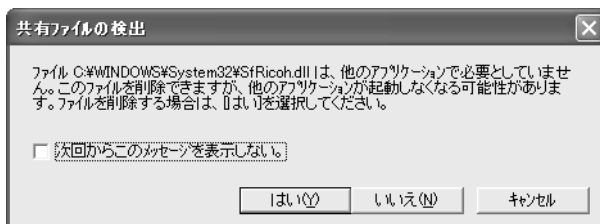
### 3.表示された内容を確認して、[ OK ] をクリックします。



アンインストールが開始されます。



ご使用のパソコンによっては、次のような画面が数回表示されることがあります。[ 次回からこのメッセージを表示しない ]をチェックし、[ はい ]をクリックしてアンインストールを続行してください。



### 4. [ メンテナンスの完了 ] ダイアログが表示されたら、[ 完了 ] をクリックします。



---

# RICOH Scan 32 または Ridoc Desk 2000 Lt をアンインストールします

## 1. ご使用の OS にあわせて下記操作を行ってください。

### - Windows XP の場合

[ スタート ] [ コントロールパネル ] [ プログラムの追加と削除 ] [ プログラムの変更と削除 ] で「RICOH Scan 32」または「Ridoc Desk 2000 Lt」を選択し、[ 変更と削除 ] をクリックします。

### - Windows 2000 の場合

[ マイ コンピュータ ] [ コントロールパネル ] [ アプリケーションの追加と削除 ] [ プログラムの変更と削除 ] で「RICOH Scan 32」または「Ridoc Desk 2000 Lt」を選択し、[ 変更 / 削除 ] をクリックします。

### - Windows NT/98/Me の場合

[ マイ コンピュータ ] [ コントロールパネル ] [ アプリケーションの追加と削除 ] の [ インストールと削除 ] タブで「RICOH Scan 32」または「Ridoc Desk 2000 Lt」を選択し、[ 追加と削除 ] をクリックします。

### - Windows 95 の場合

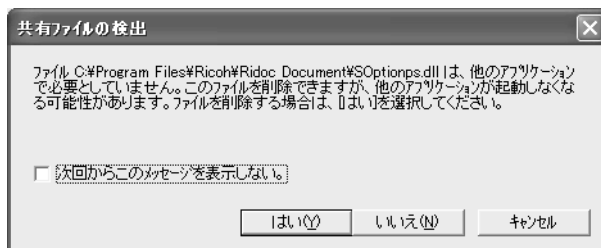
[ マイ コンピュータ ] [ コントロールパネル ] [ アプリケーションの追加と削除 ] の [ セットアップと削除 ] タブで「RICOH Scan 32」または「Ridoc Desk 2000 Lt」を選択し、[ 追加と削除 ] をクリックします。

## 2. 表示された内容を確認して、[ OK ] をクリックします。

アンインストールが開始されます。



ご使用のパソコンによっては、次のような画面が数回表示されることがあります。



[次回からこのメッセージを表示しない]をチェックし、[はい]をクリックしてアンインストールを続行してください。

3. [メンテナンスの完了]ダイアログが表示されたら、[完了]をクリックします。

## 2

スキャナーを設置します

---

## 2.5 ソフトウェアを更新します

最新のソフトウェアは、弊社ホームページからダウンロードしてください。  
リコーホームページ URL : <http://www.ricoh.co.jp/>

### STI ドライバーを更新します

ご使用のパソコンによっては、操作中に更新の続行の確認ダイアログが表示される場合があります。その場合は、[次へ]をクリックして更新を継続してください。

ご使用の OS にあわせて以下の操作を行ってください。

#### - Windows XP の場合

- 1) [スタート] [コントロールパネル] [パフォーマンスとメンテナンス] [システム] [ハードウェア] タブの [デバイスマネージャ] をクリックします。
- 2) [イメージングデバイス] の [IS220DC] を選択し、メニューバーの [操作] [プロパティ] をクリックします。
- 3) [ドライバ] タブの [ドライバの更新] をクリックします。
- 4) [ハードウェアの更新ウィザード] が起動します。[一覧または特定の場所からインストールする] を選択し、[次へ] をクリックしてください。
- 5) [検索しないでインストールするドライバを選択する] を選択し、[次へ] をクリックします。
- 6) [ディスク使用] をクリックし、ダウンロードした STI ドライバーを保存した場所を指定して [OK] をクリックします。[次へ] をクリックすると、ドライバーの更新が開始されます。
- 7) ドライバーの更新の完了を通知するダイアログが表示されますので、[完了] をクリックします。

## - Windows Me の場合

- 1) [マイ コンピュータ] [コントロールパネル] [システム] [デバイス マネージャ] タブで [イメージングデバイス] の [IS220DC] を選択します。
- 2) [プロパティ] をクリックします。
- 3) [ドライバ] タブを選択し、[ドライバの更新] をクリックします。
- 4) [ドライバの更新ウィザード] が起動します。[ドライバの場所を指定する] を選択し、[次へ] をクリックします。
- 5) [現在使用しているドライバより適したドライバを検索する] と [検索場所の指定] を選択し、ダウンロードした STI ドライバーを保存した場所を指定し、[次へ] をクリックします。ドライバの更新が開始されます。
- 6) ドライバーの更新の完了を通知するダイアログが表示されますので、[完了] をクリックします。

## - Windows 2000 の場合

- 1) [マイ コンピュータ] [コントロールパネル] [システム] [ハードウェア] タブの [デバイスマネージャ] をクリックします。
- 2) [イメージングデバイス] の [IS220DC] を選択し、メニューバーの [操作] [プロパティ] をクリックします。
- 3) [ドライバ] タブを選択し、[ドライバの更新] をクリックします。
- 4) [デバイスドライバのアップグレードウィザード] が起動します。[次へ] をクリックします。
- 5) [このデバイスの既知のドライバを表示して、その一覧から選択する] を選択し、[次へ] をクリックします。
- 6) [ディスク使用] をクリックします。

---

7) [ 製造元ファイルのコピー元 ] に、ダウンロードした STI ドライバーを保存した場所を入力し、[ OK ] をクリックします。ドライバーの更新が開始されます。

8) ドライバーの更新の完了を通知するダイアログが表示されますので、[ 完了 ] をクリックします。

#### - Windows 98 の場合

1) [ マイ コンピュータ ] [ コントロールパネル ] [ システム ] [ デバイスマネージャ ] タブを開き、[ イメージングデバイス ] の [ IS220DC ] を選択します。

2) [ プロパティ ] をクリックします。

3) [ ドライバ ] タブの [ ドライバの更新 ] をクリックします。

4) [ デバイス ドライバの更新ウィザード ] が起動します。[ 次へ ] をクリックしてください。

5) [ 現在使用しているドライバよりさらに適したドライバを検索する ] を選択し、[ 次へ ] をクリックします。

6) [ 検索場所の指定 ] を選択し、ダウンロードした STI ドライバーを保存した場所を入力し、[ 次へ ] をクリックします。ドライバーの更新が開始されます。

7) ドライバーの更新の完了を通知するダイアログが表示されますので、[ 完了 ] をクリックします。

8) パソコンを再起動してください。

## TWAIN ドライバーを更新します

"2.4 ソフトウェアをアンインストールします " を参照してソフトウェアをアンインストールした後、新しいソフトウェアを "2.3 ソフトウェアをインストールします " の手順に従って新しいソフトウェアをインストールしてください。



# 3 原稿を読み取ります

---

この章では、スキャナーの基本的な操作について説明します。

この章では、Windows XP の画面を例に説明しています。  
ご使用の OS によって表示される画面、および操作が多少異なります。  
また、RICOH TWAIN ドライバーをアップデートすると、この章で記載している画面、および操作が多少異なることがあります。

---

3.1 電源を投入します .....	42
3.2 ADF に原稿をセットして読み取ります .....	43
3.3 RICOH Scan 32 を使った基本的な読み取り操作 .....	48
3.4 Ridoc Desk 2000 Lt を使った基本的な読み取り操作 ...	60

---

---

## 3.1 電源を投入します

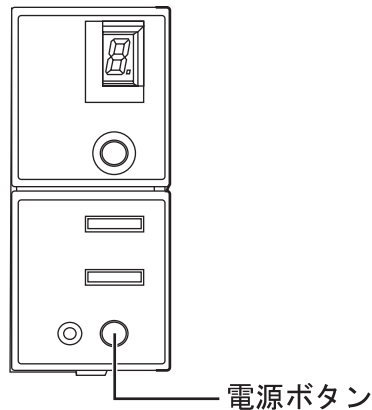
ここでは、電源の投入について説明します。  
以下に、電源を投入する手順を示します。

### 1. 操作パネルの電源ボタンを押します。

電源が投入され、操作パネルの緑色の LED ランプが点灯します。

なお、イニシャル処理実行中は操作パネルのステータス表示部が  
“8” “P” “0” “1” の順に変化します。

操作パネルが“1”の状態が、レディー状態です。



---

電源を切断するときは、電源ボタンを 2 秒間以上押し  
してください。

---

## 3.2 ADF に原稿をセットして読み取ります

以下に、原稿を ADF 原稿テーブルにセットする手順を示します。

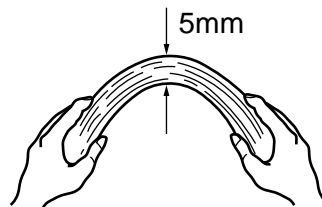
### 1. 原稿をそろえます。

次のように原稿をそろえます。

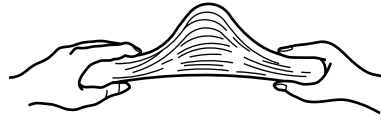
- 1) セットする原稿の両端をそろえます。  
原稿の両端をそろえると、原稿が正確に読み取れます。
- 2) 原稿枚数を確認します。  
セットする原稿枚数の目安は、次のとおりです。
  - A4 サイズ以下の場合、原稿の厚みが 5mm 以下になる枚数 (64g/m<sup>2</sup> 用紙で 60 枚)

### 2. 複数枚の原稿をセットする場合は、次の手順で原稿をさばきます。

- 1) 原稿を 5mm 以下の厚みで取り出します。
- 2) 両手で原稿の両端を軽くつかみ、原稿を湾曲させます。



- 
- 3) 原稿の両端にできた傾斜が元にもどらないように、両手で原稿を強くつかみ、湾曲を元に戻します。

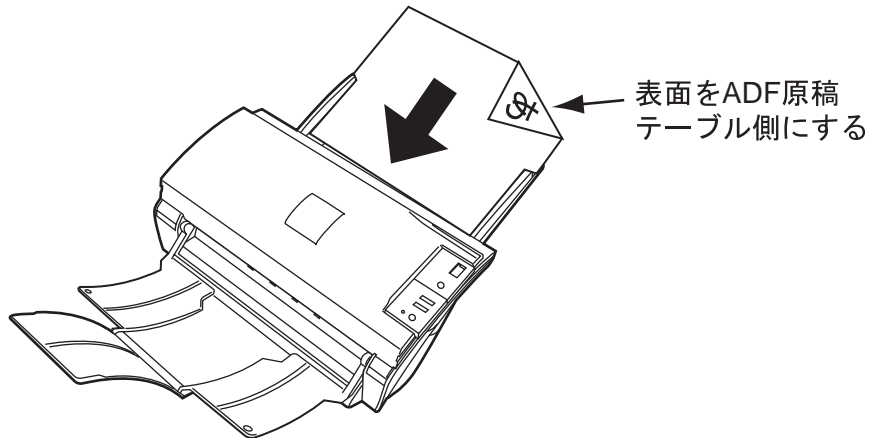


- 4) 操作 1) ~ 操作 3) の動作を 2 ~ 3 回繰り返します。  
5) 原稿の向きを 90 度回転し、同じようにさばきます。

### 3. ADF 原稿テーブルに原稿をセットします。

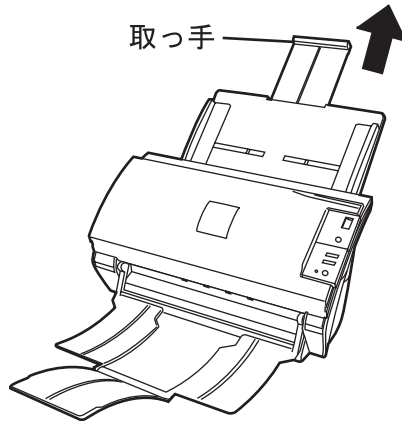
原稿の表面（読み取り面）が ADF 原稿テーブル側になるように、原稿をセットします。

なお、複数枚ある場合は、1 ページ目が ADF 原稿テーブル側になるように原稿をセットします。





A4 サイズの原稿をセットする場合は、ADF 原稿テーブルの取っ手を引き上げてから原稿をセットします。

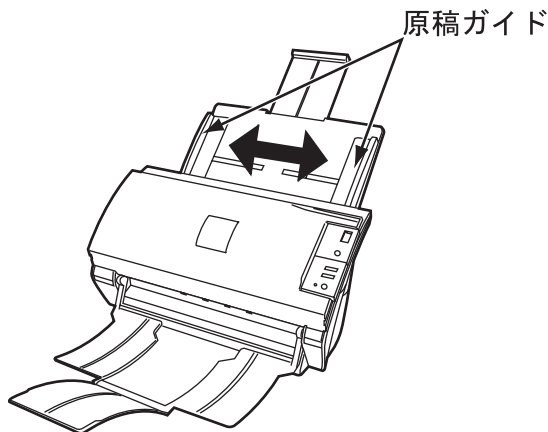


3

#### 4. 原稿の幅に合わせて、原稿ガイドを移動します。

原稿ガイドを動かして、原稿ガイドと原稿の間に隙間ができないようにします。

原稿ガイドと原稿の間に隙間があると、原稿が斜めに読み込まれることがあります。

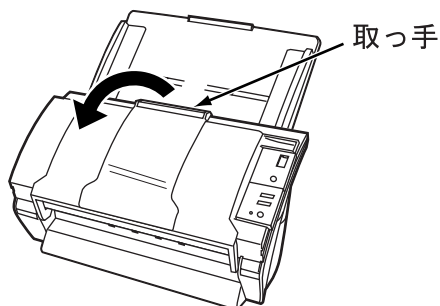


原稿を読み取ります

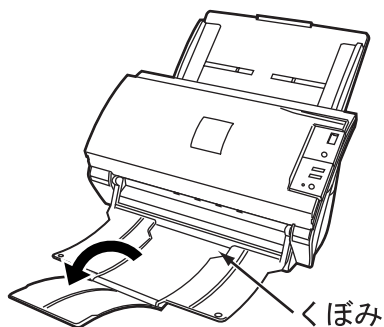


スタッカーを使うと、読み取りが終了した原稿がばらばらになりません。  
スタッカーは次のように使用します。

1. スキャナーの取っ手に手をかけ、手前に起こします。



2. くぼみに指をかけ、手前に起こします。



---

**5. スキャナー読み取りができるアプリケーションを起動して、原稿を読み取ります。**

RICOH Scan 32 または Ridoc Desk 2000 Lt からの読み取り手順については、"3.3 RICOH Scan 32 を使った基本的な読み取り操作" の"3.4 Ridoc Desk 2000 Lt を使った基本的な読み取り操作" を参照してください。



RICOH Scan32 など、ADF からの読み取りページ数を指定できるアプリケーションで ADF からの読み取りを行う場合、指定ページ数よりも原稿が多い場合には、最後に読み取った原稿が排紙口にかまれたままになる場合があります。排紙口にかまれたままになっている原稿を取り除く方法については、"7.1 原稿づまりが発生したときは" を参照してください。

---

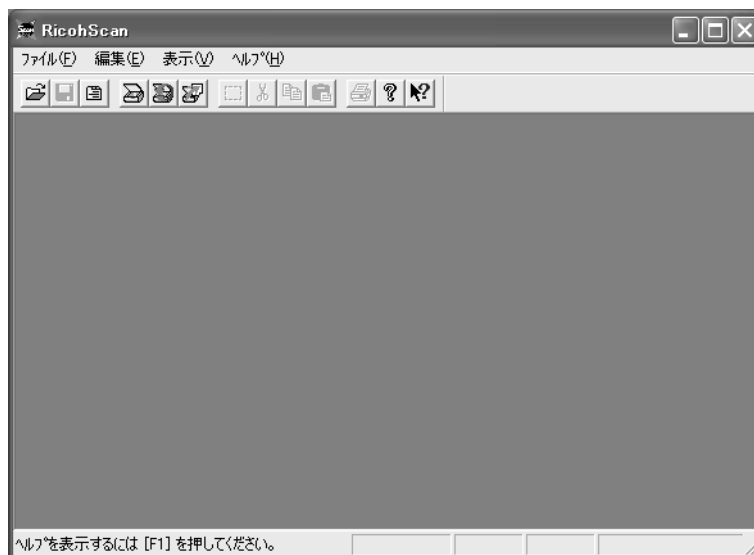
## 3.3 RICOH Scan 32 を使った基本的な読み取り操作

ここでは、TWAIN スキャナーを使って原稿を読み取る手順を、RICOH Scan 32 を例に説明します。また、TWAIN ドライバーのおもな機能を紹介します。

### RICOH Scan 32 を起動し、スキャナーを選択します

1. Windows の [ スタート ] ボタンをクリックし、[ すべてのプログラム ] をポイントし、[ RICOH Scan Utility ] から [ RICOH Scan 32 ] をクリックします。

RICOH Scan 32 が起動します。



2. [ ファイル ] メニューの [ 機器の選択 ] をクリックします。  
[ ソースの選択 ] ダイアログが表示されます。



### 3. RICOH IS220DC/225DC を選択し、[ 選択 ] をクリックします。

既にスキャナーが選択されていれば次に変えるまでスキャナー選択は必要ありません。

手順 4 に進んでください。

## 1 枚ずつ原稿を読み取りたいとき

連続して原稿を読み取る方法については、この後の " 連続して原稿を読み取りたいとき " を参照してください。

### 4. [ ファイル ] メニューの [ スキャナー読み取り ] をクリックします。

RICOH TWAIN ドライバーが起動します。このとき表示されるダイアログを「スキャナーコントロールダイアログ」と呼びます。



タイトルバーには、現在接続されているスキャナー名が表示されます。複数のスキャナーがあるときは、スキャナー名が目的のスキャナーかどうか確認します。目的のスキャナーと異なる場合は [ スキャナー選択 ] をクリックし、選択し直してください。目的のスキャナーがリストに表示されないときは、スキャナーが正しく接続され、設定されているかどうか確認してください。

---

## 5. 原稿の種類や読み取る目的に応じて、[ 読取モード ]のアイコンをクリックします。

- 「標準」は文字を主体とした標準的な原稿の読み取りに適しています。
- 「写真」は写真や濃淡のある図版などが多く含まれる原稿の読み取りに適しています。
- 「OCR」は読み取ったあと OCR（自動文字認識）アプリケーションで変換処理を行う場合に適しています。
- 「ファイリング」はファイリングアプリケーションなどで利用する場合に適しています。

[ 詳細 ] をクリックすると「詳細画面」に切り替わり、より詳しい条件設定を行うことができます。「詳細画面」についての詳しい説明は、TWAIN ドライバーのヘルプを参照してください。

## 6. 原稿のセット場所や方向に合わせて、[ 原稿 ]グループの設定を変更します。

[ 原稿 ] グループの設定についての詳細はヘルプを参照してください。

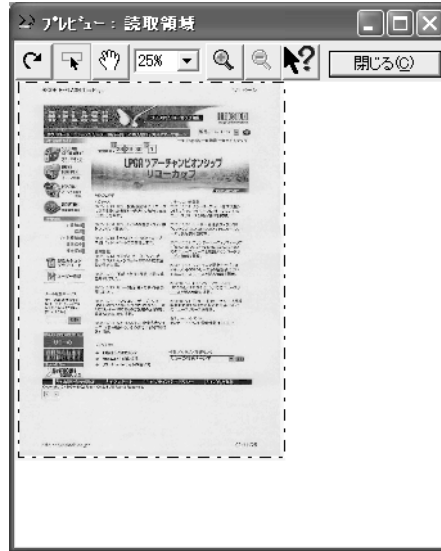
## 7. スキャナーの ADF に、原稿をセットします。

原稿のセット方法については、本章の "3.2 ADF に原稿をセットして読み取ります" を参照してください。

## 8. [プレビュー] をクリックします。

セットした原稿が読み取られ、[プレビュー] ダイアログが表示されます。読取領域は、一点鎖線で囲まれて表示されます。

原稿の読取領域を設定します。読取領域の設定が必要ないときは、[プレビュー] をクリックせずに手順 11 に進んでください。領域を指定しないときは、[読取サイズ] ボックスで指定したサイズで読み取られます。



## 9. を選択し、一点鎖線の辺や頂点をドラッグし、読取領域を変更します。

新たに領域を指定し直す場合は、現在選択されている領域の外を一度クリックしてから、取り込みたい領域をドラッグします。

読み取りの解像度によっては、読取領域の大きさが制限される場合があります。

## 10. [閉じる] をクリックします。

[プレビュー] ダイアログが閉じます。セットした原稿をプレビューしたときは、プレビュー時に読み取られた原稿をセットし直してください。

## 11. [スキャン] をクリックし、原稿を読み取ります。



## 12. [ファイル]メニューの[名前を付けて保存]をクリックします。

[名前を付けて保存] ダイアログが表示されます。



## 13. 保存先のフォルダーを指定します。

## 14. ファイル名を入力し、ファイルの種類を選択して、[保存] をクリックします。

選択したフォルダーに、指定したファイル名でイメージが保存されます。

## 連続して原稿を読み取りたいとき

4. [ファイル]メニューの[スキャナー環境の設定]をクリックします。

[スキャナー環境の設定]ダイアログが表示されます。



5. [連続読み取りの設定]グループの[ファイルのタイプ]で保存するファイルのタイプを選択します。
6. [ファイル名]と[連番の初期値]に入力して、保存するファイル名を指定します。

例)

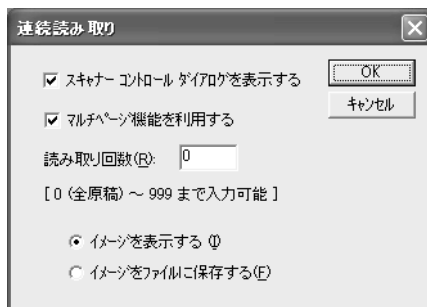
- [ファイルのタイプ]で「BMP」を指定して [ファイル名]に「image」を指定し、[連番の初期値]に「0」を指定すると、読み込んだイメージに順に「image0.bmp」「image1.bmp」... とファイル名が付けられます。
- また、上記の指定で [連番の初期値]に「5」を指定すると、「image5.bmp」「image6.bmp」... とファイル名が付けられます。

7. [OK]をクリックして設定します。

[スキャナー環境の設定]ダイアログが閉じ、設定が有効になります。

## 8. [ファイル]メニューの[スキャナー連続読み取り]をクリックします。

[連続読み取り]ダイアログが表示されます。



ADF にセットされているすべての原稿を読み取る場合は、[読み取り回数]を「0」のままにしておいてください。セットされている原稿のうち、先頭から何ページ目まで読み取るかを指定するときは、[読み取り回数]に読み取るページ数を入力してください。

## 9. 読み込んだイメージの処理方法を、クリックして選択します。

- [イメージを表示する] を選択すると、読み取ったイメージが RICOH Scan 32 のウィンドウ内に重なって表示されます。
- [イメージをファイルに保存する] を選択すると、イメージが表示されずに、[スキャナー環境の設定]ダイアログで指定されているファイル名で保存されます。

## 10. [OK]をクリックします。

[ディレクトリの選択]ダイアログが表示されます。保存先のフォルダーを指定して [OK] をクリックしてください。

## 11. 保存するフォルダーを選択し、[OK]をクリックします。

RICOH TWAIN ドライバーが起動し、スキャナーコントロールダイアログが表示されます。

## 12. [原稿]グループの [セット場所]で [ADF] を選択します。

その他の設定については、TWAIN ドライバーのヘルプを参照してください。

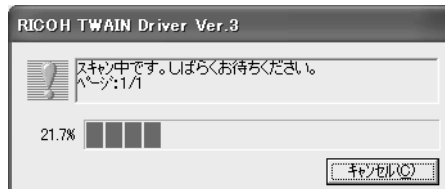
## 13. ADF に読み取る原稿をセットします。

原稿のセット方法については、本章の "3.2 ADF に原稿をセットして読み取ります" を参照してください。

## 14. [スキャン]をクリックします。

連続読み取りが開始します。

読み取り中は次のダイアログが表示されます。[キャンセル]をクリックすると、読み取りを中止することができます。



RICOH Scan32 など、ADF からの読み取りページ数を指定できるアプリケーションで ADF からの読み取りを行う場合、指定ページ数よりも原稿が多い場合には、最後に読み取った原稿が排紙口にかまれたままになる場合があります。排紙口にかまれたままになっている原稿を取り除く方法については、"7.1 原稿づまりが発生したときは" を参照してください。

---

## RICOH Scan 32 を終了します

### 15. [ファイル]メニューの [アプリケーションの終了] をクリックします

画像がまだ保存されていないときは、保存を確認するダイアログが表示されます。必要ならば保存してください。

RICOH Scan 32 が終了します。

## 読み取った画像を編集するには

RICOH Scan 32 では、読み取ったイメージや開いたイメージを編集することができます。ここではコピー、切り抜き、回転、フォーマット変換の方法を説明します。



ここでの各説明は、RICOH Scan 32 のウィンドウにイメージが表示されている状態から説明しています。

---

RICOH Scan 32 には、他にもサイズ変更やミラーなど便利な編集機能があります。これらの編集機能については、ヘルプを参照してください。

### コピーする

現在アクティブなイメージの一部またはすべてを、新しくウィンドウを開いてコピーすることができます。

- 1) [編集]メニューの [領域選択] をクリックします。
- 2) 領域を選択します。

イメージの一部を選択する場合は、選択する領域の1つの頂点から対角の頂点までドラッグし、コピーする領域を線で囲みます。

イメージ全体を選択する場合は、[編集]メニューの [すべてを選択] をクリックします。



- 3) [編集]メニューの[コピー]をクリックします。  
選択した領域のイメージが、クリップボードに保管されます。
- 4) [編集]メニューの[貼り付け]をクリックします。  
新しいウィンドウが開き、クリップボードのイメージが貼り付けられます。

## 切り取る

現在アクティブなイメージの一部を切り取ることができます。切り取ったイメージは、新しくウィンドウを開いて貼り付けることができます。

- 1) [編集]メニューの[領域選択]をクリックします。
- 2) 選択する領域の1つの頂点から対角の頂点までドラッグします。  
選択された領域が、線で囲まれます。
- 3) [編集]メニューの[切り取り]をクリックします。  
選択した領域のイメージが消え、クリップボードに保管されます。  
あらかじめ領域を指定していなければ、このコマンドは使うことができません。
- 4) 切り取ったイメージを貼り付ける場合は、[編集]メニューの[貼り付け]をクリックします。  
新しいウィンドウが開き、クリップボードのイメージが貼り付けられます。

## 回転する

現在アクティブなウィンドウのイメージ全体を、角度を指定して回転させることができます。

- 1) [変換]メニューの[回転]をポイントし、回転させる角度をクリックします。  
イメージが回転されます。

---

[変換]メニューの[回転]の[角度指定]をクリックした場合は、[回転]ダイアログが表示されます。[角度]に回転角を入力し、[OK]をクリックしてください。

回転の角度は時計回りの方向です。

[回転]ダイアログの[サイズ変更]についてはヘルプを参照してください。

ツールバーにあるボタンをクリックしても、イメージを90°単位で回転させることができます。

## フォーマット変換する

現在アクティブなウィンドウのイメージを、別のファイルフォーマットに変換できます。

- 1) [変換]メニューの[フォーマット]をポイントし、変換するフォーマットをクリックします。

フォーマットが変換されます。

イメージの現在のフォーマットと同じフォーマットは、選択できません。

各フォーマットについては、ヘルプを参照してください。

他のアプリケーションで作成されたファイルをフォーマット変換すると、正しく変換されないことがあります。

## 読み取った画像を印刷するには

RICOH Scan 32 では現在アクティブなイメージを、原稿の大きさで印刷（等倍印刷）したり、指定した用紙のサイズに合わせて拡大または縮小して印刷することができます。

16. [ファイル]メニューの[Ricoh Scan 設定]をクリックします。

[Ricoh Scan 設定]ダイアログが表示されます。

17. [印刷]タブをクリックし、[印刷オプション]の[用紙のサイズにフィットさせて印刷]を指定し、[OK]をクリックします。

チェックを外した場合、イメージが等倍で印刷されます。ただし、プリンターの印刷領域がスキャナーの読み取り領域より小さいため、上下左右の端が一部印刷されない場合があります。

チェックを付けた場合、プリンターの設定で選択されている用紙のサイズに合わせてイメージのサイズが拡大または縮小して印刷されます。ただし、プリンターの解像度が高いと、処理に時間がかかる場合があります。

[ファイル]メニューの[プレビュー]をクリックすると、印刷イメージを表示させることができます。プレビューについてはヘルプを参照してください。

## 18. [ファイル]メニューの [印刷] をクリックします。

[印刷]ダイアログが表示されます。

## 19. 印刷部数などを指定して、[OK] をクリックします。

印刷が開始します。

## こんな機能もあります

ここでは、TWAIN ドライバーが持つ多彩な機能のいくつかを紹介します。

それぞれの機能の詳細やその他の機能については、TWAIN ドライバーのヘルプを参照してください。

- 「傾き自動補正」は原稿が傾いて読み取られた場合に、文字がまっすぐになるように自動的に補正する機能です。
- 「印字」は読み取った画像に日付、ページ番号、任意の文字などを合成する機能です。合成する文字のフォントを変更することもできます。
- 「読取モードの登録」はあらかじめ用意されている読取モードのほか、よく使う読取条件を登録しておく機能です。登録した読取条件ですぐに読み取ることができます。

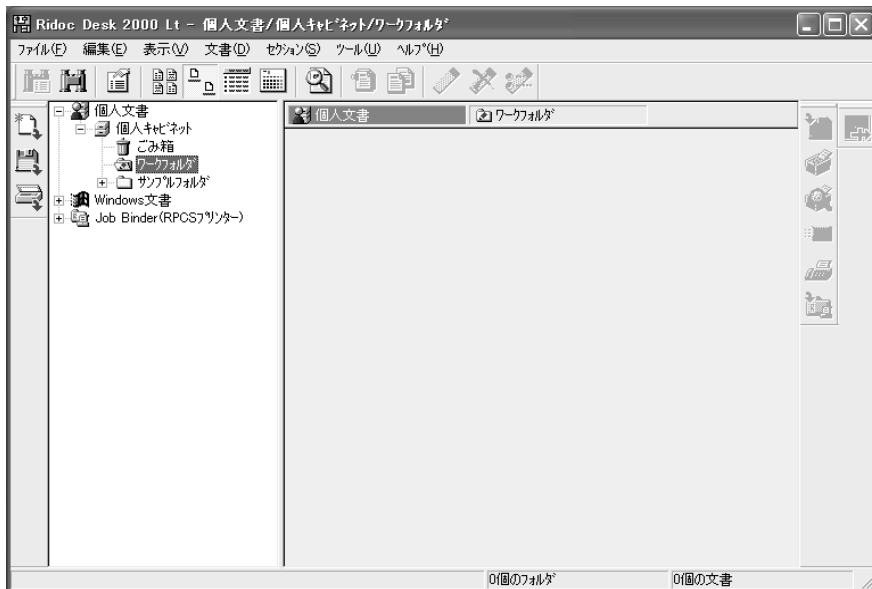
## 3.4 Ridoc Desk 2000 Lt を使った基本的な読み取り操作

ここでは、Ridoc Desk 2000 Lt を使って 1 枚の原稿をスキャナーから読み取る操作を説明します。

### Ridoc Desk 2000 Lt を起動し、スキャナーを選択します

1. [スタート] ボタンをクリックし、[プログラム] をポイントし、[ RICOH Ridoc Desk 2000 ] から [ Ridoc Desk 2000 ] をクリックします。

[ Ridoc Desk 2000 ] が起動します。



## 2. [ツール]メニューの[スキャナー設定]をクリックします。



[スキャナー設定]ダイアログが表示されます。



[スキャナー入力画像の保存ファイル形式]グループで選択されているファイル形式で保存されます。必要に応じて設定を変更してください。

## 3. [スキャナー選択]をクリックします。

[ソースの選択]ダイアログが表示されます。

**4. [ RICOH IS220DC/225DC ] をクリックし、[ 選択 ] をクリックします。**

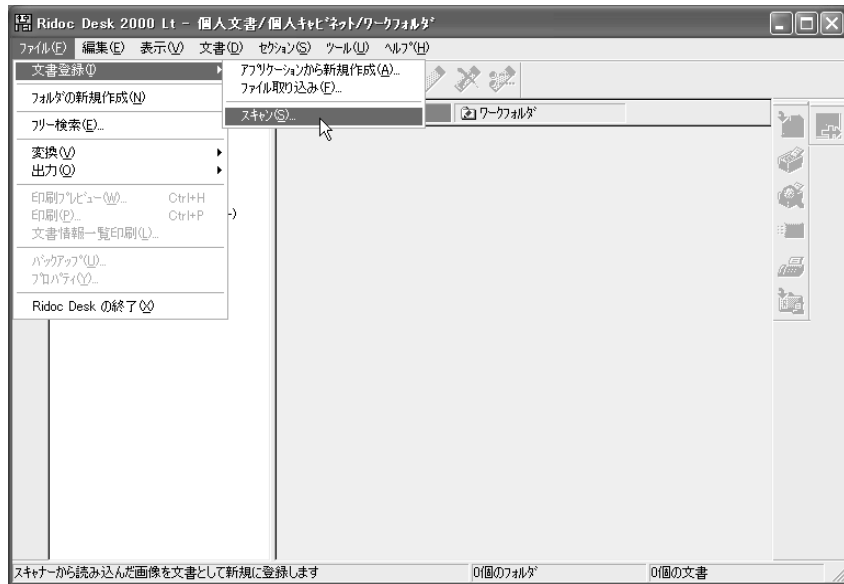
[ スキャナー設定 ] ダイアログに戻ります。

**5. [ OK ] をクリックします。**

[ スキャナー設定 ] ダイアログが閉じます。

## 読み取り条件を設定します

**6. [ ファイル ] メニューの [ 文書登録 ] をポイントし、[ スキャン ] をクリックします。**



Ridoc Desk ビューアとスキャナーが起動し、「スキャナーを探しています」というメッセージが表示されます。

しばらくすると、スキャナーを操作するダイアログが表示されます。このダイアログを「スキャナーコントロールダイアログ」と呼びます。



タイトルバーには、現在選択されているスキナー名が表示されま  
す。複数のスキナーを接続している場合は、スキナー名が目的  
のスキナーかどうか確認します。目的のスキナーと異なる場合  
は [ スキナー選択 ] をクリックし、選択し直してください。目的  
のスキナーがリストに表示されないときは、スキナーが正しく  
接続され、設定されているかどうか確認してください。

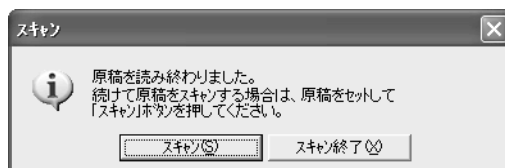
## 7. 「スキナーコントロールダイアログ」を設定します。

TWAIN ドライバーの基本的な設定については、"3.3 RICOH Scan  
32 を使った基本的な読み取り操作 " の " 1 枚ずつ原稿を読み取  
りたいとき "、手順 5 から 10 を参照してください。詳細につい  
ては、RICOH TWAIN ドライバーのヘルプを参照してください。

## 原稿を読み取り、保存します

### 8. [ スキャン ] をクリックします。

原稿が読み取られ、次の原稿があるかどうか確認するダイアログが  
表示されます。



次の原稿があるときは同じ場所に原稿をセットし、[ スキャン ] を  
クリックします。

次の原稿がないときは [ スキャン終了 ] をクリックします。



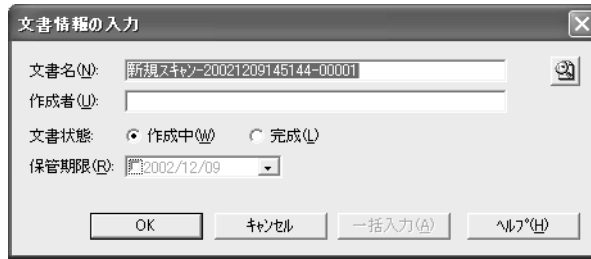
読み取ったイメージは回転や切り抜きなどの編集をしたり、印刷することができます。編集や印刷の操作については Ridoc Desk 2000 Lt のヘルプを参照してください。

## 9. [ファイル]メニューの[終了]をクリックします。

[文書情報の入力]ダイアログが表示されます。



## 10. 文書名を入力し、[OK] をクリックします。



Ridoc Desk ビューアが閉じ、Ridoc Desk 2000 Lt の文書としてイメージが保存されます。



## Ridoc Desk 2000 Lt を終了します

### 11. [ファイル] メニューの [Ridoc Desk の終了] をクリックします。

Ridoc Desk 2000 Lt が終了します。



# 4 いろいろな読み取り方法について

---

この章では、スキャナーでいろいろな原稿を読み取る方法について説明します。

この章では、Windows XP の画面を例に説明しています。ご使用の OS によって表示される画面、および操作が多少異なります。また、RICOH TWAIN ドライバーをアップデートすると、この章で記載している画面、および操作が多少異なることがあります。

4

いろいろな読み取り方法について

---

4.1 サイズの違う原稿を読み取りたいとき ..... 68

---

4.2 色情報を除いて読み取りたいとき（ドロップアウトカラー）..... 69

---

4.3 重送検知をしたいとき ..... 71

---

## 4.1 サイズの違う原稿を読み取りたいとき

サイズの違う原稿を ADF で一度にまとめて読み取ると、サイズの小さな原稿が傾いて読み取られる場合があります。

原稿の用紙の幅は必ず合わせて読み取りを行うようにしてください。

以下に、サイズの違う原稿を読み取る場合の手順を示します。

### 1. TWAIN 対応アプリケーションから、スキャナーコントロールダイアログを起動します。

スキャナーコントロールダイアログの起動方法は、"3.3 RICOH Scan 32 を使った基本的な読み取り操作"等を参照してください。

### 2. スキャナーコントロールダイアログの [ 読取サイズ ] を [ 自動検知 ( 幅固定 ) ] に設定します。

[ 画質調整 ] タブ [ 読取領域 ] グループの [ 幅 : ] で原稿の幅を指定します。

詳細については、TWAIN ドライバーのヘルプを参照してください。

### 3. 原稿の幅が同じものに分類します。

長さ方向が違うものも、幅が同じであれば同時にセットできます。

### 4. 原稿ガイドを原稿の幅に合わせます。

### 5. 同じ幅の原稿ごとに分けて読み取ります。

ADF での原稿の読み取り方法については、"3.3 RICOH Scan 32 を使った基本的な読み取り操作"等を参照してください。

## 4.2 色情報を除いて読み取りたいとき（ドロップアウトカラー）

緑、赤、青（光の三原色）の中から、選択した色情報を除いて読み取ることができます。

たとえば、黒い文字と緑色の枠がある原稿の場合、黒い文字の部分だけを読み取ることができます。

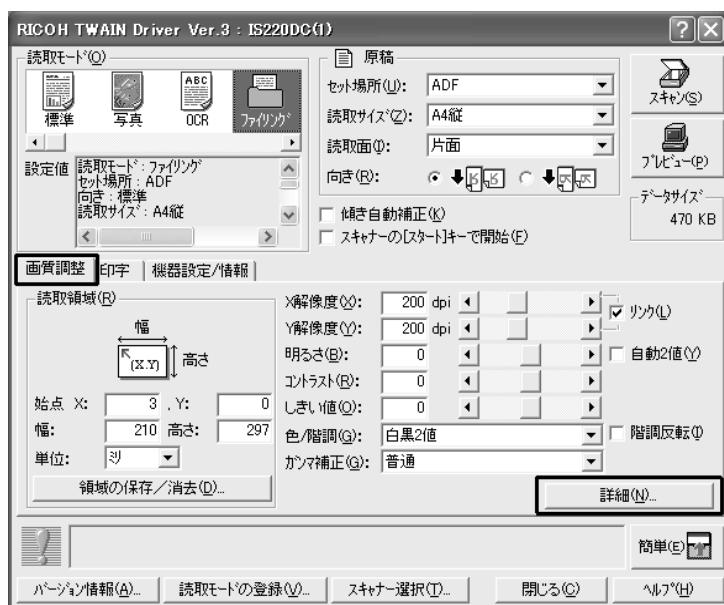


ドロップアウトカラーは [色 / 諧調] で「白黒 2 値」「白黒 2 値（グレースケール）」のいずれかを選択した場合のみ有効です。

### 1. TWAIN 対応アプリケーションから、スキャナーコントロールダイアログを起動します

スキャナーコントロールダイアログの起動方法は、「3.3 RICOH Scan 32 を使った基本的な読み取り操作」等を参照してください。

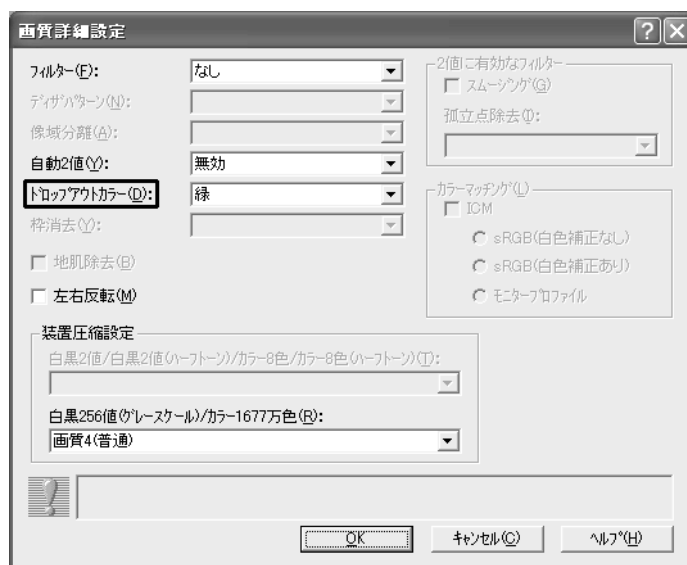
### 2. TWAIN ドライバーの詳細画面 [画質調整] タブ内の [詳細] ボタンをクリックします。



[ 画質詳細設定 ] ダイアログが表示されます。

### 3. 「ドロップアウトカラー」から、除きたい色を指定します。

たとえば、緑色の枠がついた黒い文字の原稿を読み取る場合で、黒い文字の部分だけを読み取るときは、[ 緑 ] を指定します。



### 4. [ OK ] ボタンをクリックします。

スキャナーコントロールダイアログの詳細画面に戻ります。続けて、読み取り操作してください。

## 4.3 重送検知をしたいとき

重送とは、一度に2枚以上の原稿が重なって ADF に送り込まれてしまう現象のことです。

重送を検知し、エラーメッセージを表示するように設定することができます。重送検知の設定は、スキャナーコントロールダイアログの設定を変更して行います。

詳細は "8.5 重送検知の条件 " および TWAIN ドライバーのヘルプを参照してください。

### 1. TWAIN 対応アプリケーションから、スキャナーコントロールダイアログを起動します。

スキャナーコントロールダイアログの起動方法は、"3.3 RICOH Scan 32 を使った基本的な読み取り操作 " 等を参照してください。

### 2. スキャナーコントロールダイアログの詳細画面 [機器設定/情報] タブをクリックします。



### 3. [ 重送検知 ] の各項目を選択し、検知条件を指定します。

- チェックなし  
重送検知を行いません。
- 「原稿の厚さの違いで検知する」を選択したとき  
装置内のセンサーで搬送される原稿の厚さを監視し、原稿が重なって搬送されたときの厚さの変化によって重送検知を行います。
- 「原稿の長さの違いで検知する」を選択したとき  
装置内のセンサーで搬送される原稿の長さを監視し、原稿が重なって搬送されたときにおこる原稿の長さの変化によって重送検知を行います。
- 両方を選択したとき  
厚さと長さの両方を監視し、重送検知を行います。

#### 重送が検知されたら

以下のダイアログが表示されます。[ OK ]をクリックしてください。



- ご使用の TWAIN 対応アプリケーションによっては、[ OK ] をクリックすると TWAIN ドライバーが終了します。
- TWAIN 対応アプリケーションには、重送を検知して停止する前の原稿が読み取られて表示されます。
- 重送が検知された場合、ADF に重送された原稿が ADF 内に残されたまま読み取りが停止されます。



---

## 読み取りを再開するには

- 1) "7.1 原稿づまりが発生したときは" の手順に従って残された原稿を取り除きます。
- 2) 取り除いた原稿を ADF にセットします。
- 3) 読み取り開始時に設定した条件によって、PC 上の [ スキャン ] をクリックして、あるいは操作パネルの [ スタート ] ボタンを押して読み取りを再開します。

TWAIN ドライバーが終了している場合は、TWAIN 対応アプリケーションから TWAIN ドライバーを再度起動し、必要な設定を行って読み取りを再開してください。



# 5 日常のお手入れ

---

この章では、スキャナーの清掃方法について説明します。



本装置を清掃する場合は、電源を切った後、AC アダプターをコンセントから抜いてから行ってください。感電の原因になります。

---

5.1 清掃が必要な場所 .....	76
--------------------	----

---

5.2 ADF を清掃します .....	78
----------------------	----

---

## 5.1 清掃が必要な場所

### 清掃が必要な場所

清掃が必要な場所は、ADF です。

清掃は、イソプロピルアルコールをつけた布で行います。



清掃などの目的でエアスプレーを使用しないでください。スプレーから噴射される強い空気によって、ほこりなどが装置内部に侵入し、故障や装置異常の原因となる場合があります。

### 清掃頻度

以下に、清掃頻度の目安を示します。

清掃部品	清掃頻度（目安）
パッドユニット	1000 枚読み取りごとに清掃してください。
ピックアップローラー	
フィードローラー	
プラスチックローラー	
排出ローラー	
シートガイド	
ガラス	



以下のような原稿を使用している場合は、頻繁に清掃する必要があります。

- コート紙のように表面が滑らかな原稿
  - ほぼ全面に印刷されている原稿
  - ノーカーボン紙のように化学物質で加工してある原稿
  - アート紙、コート紙、グラビア紙のように、カルシウムを多く含む原稿
  - 鉛筆書きの原稿を多数読み取る場合
-

---

## 5.2 ADF を清掃します

シートガイドやガラスが汚れていると、読み取った画像に黒い縦線が出る場合があります。

ADF の清掃は、目安として 1000 枚読み取りごとに行ってください。ただし、この目安は読み取る原稿によって変わります。たとえば、トナーが十分定着していない原稿の場合、より少ない枚数で清掃が必要となる場合があります。



**注意**

装置使用時は、ADF 内部のガラスが高温になります。

内部の清掃を行う場合は、AC アダプターをコンセントから抜き、15 分以上待ってから清掃を行ってください。やけどの原因になります。

---

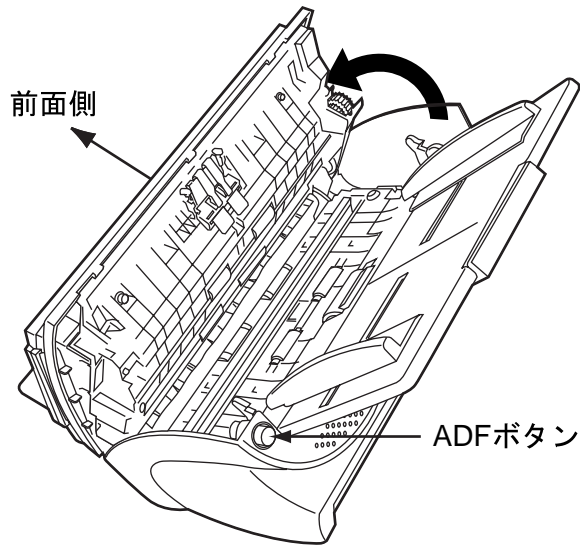
### ADF の清掃方法

以下に、清掃が必要な ADF の各部の名称を示します。

- パッドユニット
- ピックローラー
- フィードローラー
- プラスチックローラー
- 排出口ローラー
- シートガイド
- ガラス

以下に、ADF を清掃する手順を示します。


1. ADF ボタンを押しながら ADF カバーを前面側に倒して、ADF を開きます。



 警告



本装置を清掃する場合は、電源を切った後、AC アダプターをコンセントから抜いてから行ってください。感電の原因になります。

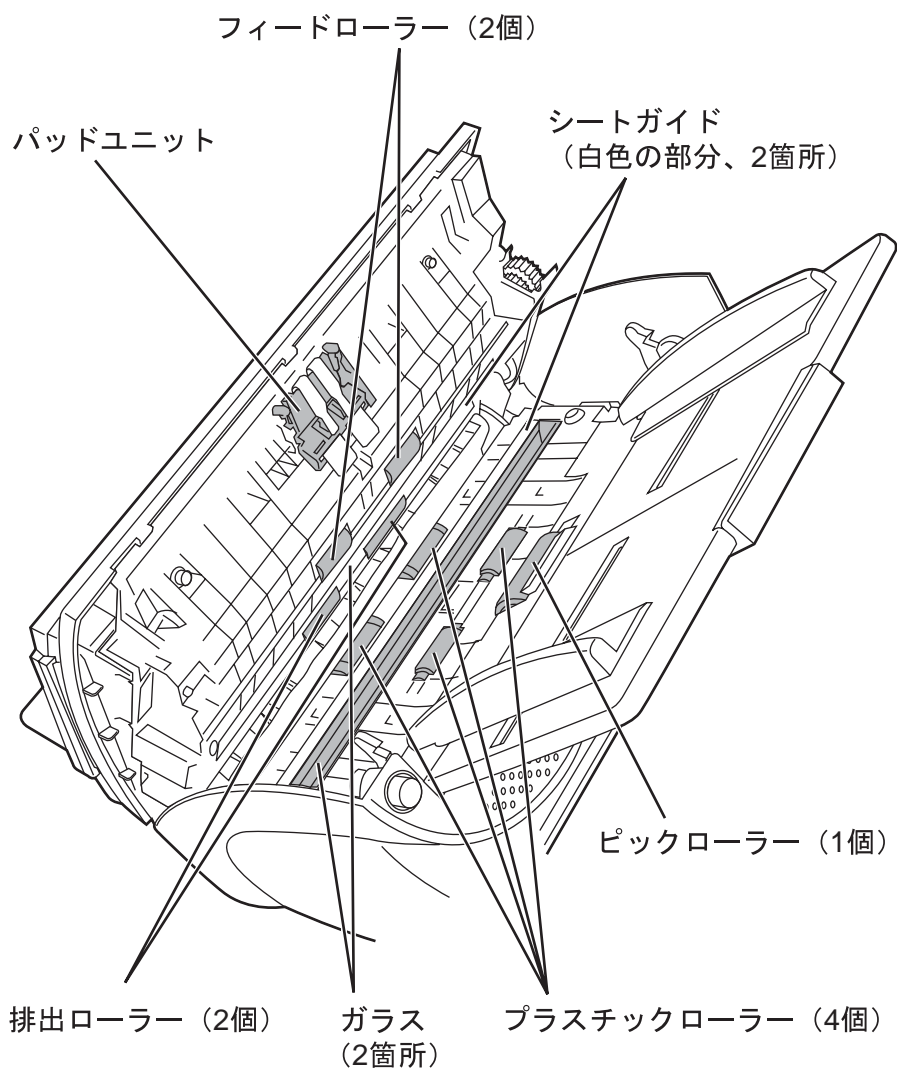
 注意

ADF カバーが閉まり、指などを挟むおそれがあります。ご注意ください。けがの原因になります。

5

田舎のお手入れ

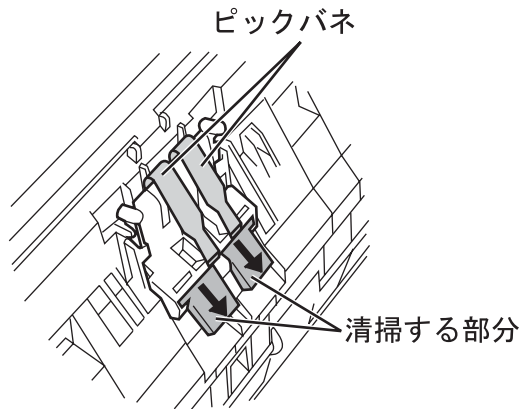
## 2. イソプロピルアルコールを浸した布で、以下の場所を清掃します。





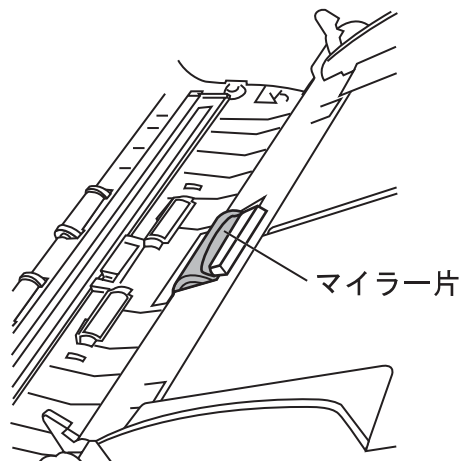
### ・パッドユニット

上から下に向かって（矢印の方向）清掃します。このとき、ピックバネに引っかからないように注意してください。



### ・ピックローラー

ローラーの表面をいためないように、軽く清掃します。特に黒い異物が付着している場合、給紙性能に影響がでますので、清掃を十分に行ってください。また、マイラー片を傷つけないように注意してください。



---

### ・フィードローラー

ローラーを回転させながら以下の手順で清掃を行います。

- 1) 電源を入れた状態で、ADF ボタンを押しながら ADF カバーを前面側に倒して、ADF を開きます。  
なお、操作パネルの表示が「P」「0」以外の表示の状態では ADF のカバーを開いてください。「P」や「0」の表示状態で ADF のカバーを開き、操作 2) を行ってもフィードローラーが回転しません。
- 2) 操作パネルのキャンセルボタンとスタートボタンを 2 個同時に押します。  
フィードローラーが少しずつ回転します。  
なお、キャンセルボタンとスタートボタンの位置については、「1.3 操作パネルについて」を参照してください。
- 3) イソプロピルアルコールを浸した布をローラー表面に押し当て、ローラーを回転させながらローラーの表面を軽く清掃します。特に黒い異物が付着している場合、給紙性能に影響がでますので、清掃を十分に行ってください。  
なお、目安として、キャンセルボタンとスタートボタンを 2 個同時に 7 回押すと、フィードローラーが 1 回転します。

### ・プラスチックローラー

ローラーの表面を荒らさないように、軽く清掃します。特に黒い異物が付着している場合、給紙性能に影響がでますので、清掃を十分に行ってください。この時、プラスチックローラーの横に取り付けてあるスポンジを傷めないように注意してください。

---

### ・排出ローラー

ローラーを回転させながら以下の手順で清掃を行います。

- 1) 電源を入れた状態で、ADF ボタンを押しながら ADF カバーを前面側に倒して、ADF を開きます。  
なお、操作パネルの表示が「P」「0」以外の表示の状態では ADF のカバーを開いてください。「P」や「0」の表示状態で ADF のカバーを開き、操作 2) を行っても排出ローラーが回転しません。
- 2) 操作パネルのキャンセルボタンとスタートボタンを 2 個同時に押します。  
排出ローラーが少しずつ回転します。  
なお、キャンセルボタンとスタートボタンの位置については、「1.3 操作パネルについて」を参照してください。
- 3) イソプロピルアルコールを浸した布をローラー表面に押し当て、ローラーを回転させながらローラーの表面を軽く清掃します。特に黒い異物が付着している場合、排紙性能に影響がでますので、清掃を十分に行ってください。  
なお、目安として、キャンセルボタンとスタートボタンを 2 個同時に 7 回押すと、排出ローラーが 1 回転します。



手順 2) で排出ローラーを回転させると、フィードローラーも同時に回転します。

排出ローラーを清掃する場合、フィードローラーに手が触れやすいので、ご注意ください。けがの原因になります。

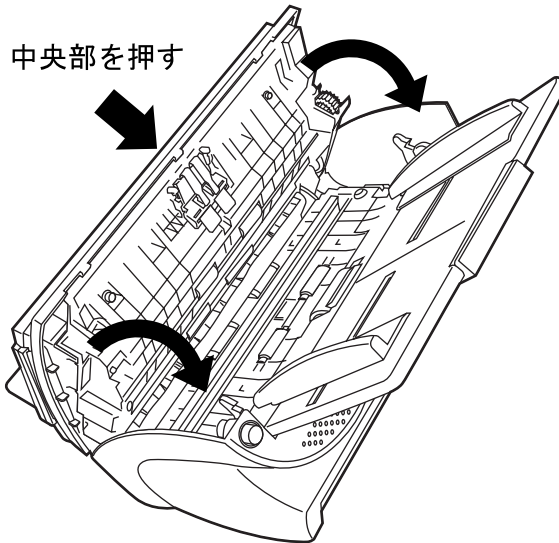
---

---

・シートガイド（白色の部分）  
軽く清掃します。

・ガラス  
軽く清掃します。

**3.** ADF の中央を押して、元の位置に戻し、ADF ボタンをロック  
します。



元の位置に戻したときに、ADF が完全に閉じて  
いることを確認してください。完全に閉じられ  
ていないと原稿づまりや読み込み不良を起こ  
すおそれがあります。

# 6 消耗品を交換します

この章では、スキャナーの消耗品の交換について説明します。

この章では、Windows XP の画面を例に説明しています。  
ご使用の OS によって表示される画面、および操作が多少異なります。  
また、RICOH TWAIN ドライバーをアップデートすると、この章で記載  
している画面、および操作が多少異なることがあります。

## 警告



本装置の消耗品の交換は、電源を切った後、AC ア  
ダプターをコンセントから抜いてから行ってくだ  
さい。感電の原因になります。

6.1 消耗品の型名と交換周期 .....	86
6.2 パッドユニットを交換します .....	89
6.3 ピックローラーを交換します .....	93

## 6.1 消耗品の型名と交換周期

以下に、消耗品の型名と交換周期の目安を示します。

品名	仕様	リコー品種コード	交換周期 (目安)
定期交換部品 パッドユニット タイプ 220/225	G36500	307645	5 万枚または 1 年ごと
定期交換部品 ピックアップユニット タイプ 220/225	G36501	307646	10 万枚または 1 年ごと

交換周期は、A4 原稿 (64g/m<sup>2</sup>) の上質紙、または中質紙を使用した場合の目安であり、使用する原稿、お客様の使用頻度、および清掃の頻度等によって交換周期が異なります。



当社指定の消耗品以外は使用しないでください。

## 消耗品の使用回数

1. スキャナーの電源を投入し、スキャナーとパソコンが接続されていることを確認します。  
スキャナーとパソコンの接続については、"2.2 スキャナーとパソコンの接続をします" を参照してください。
2. RICOH Scan 32 または Ridoc Desk 2000 Lt など TWAIN 対応アプリケーションからスキャナーコントロールダイアログを起動します。
3. [ 機器設定 / 情報 ] タブを表示させます。簡単画面が表示されている場合は、[ 詳細 ] ボタンをクリックしてください。



この画面の [ 原稿読み取り枚数 ] のカウンターで、以下のことが確認できます。

ADF から :

ADF で読み取った原稿の総読み取り枚数が表示されます。10 ページごとにカウントアップされます。

---

コンタクトガラスから：

本機では無効です。

パッド交換後：

パッドユニット交換後に読み取った原稿の枚数が表示されます。500 ページごとにカウントアップされます。

ピックアップローラー交換後：

ピックアップローラー交換後に読み取った原稿の枚数が表示されます。500 ページごとにカウントアップされます。

[クリア]ボタン：

パッドユニット、ピックアップローラー交換後にカウンターを 0 に戻します。詳細は "6.2 パッドユニットを交換します " および "6.3 ピックアップローラーを交換します " を参照してください。

## 消耗品の交換目安

以下のようなメッセージが表示されたら、消耗品を交換してください。



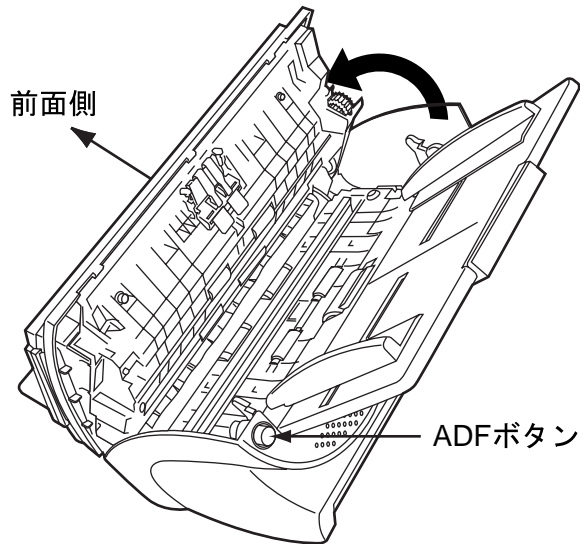
パッドユニットの交換については "6.2 パッドユニットを交換します " を、ピックアップローラーの交換手順については "6.3 ピックアップローラーを交換します " を参照してください。



## 6.2 パッドユニットを交換します

### パッドユニットを交換します

1. ADF原稿テーブルに原稿がある場合は、原稿を取り除きます。
2. ADF ボタンを押しながら ADF カバーを前面側に倒して、ADF を開きます。



**⚠ 注意**

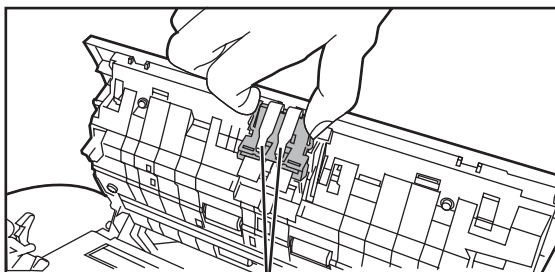
ADF カバーが閉まり、指などを挟むおそれがあります。ご注意ください。けがの原因になります。

---

### 3. パッドユニットを取り外します。

パッドユニットの両端のツマミを押して、上にずらしながら手前に引きます。

そのとき、ピックバネを引っ掛けないように注意してください。



ピックバネ

### 4. 新しいパッドユニットを取り付けます。

パッドユニットの両端を持ち、元の位置に取り付けます。

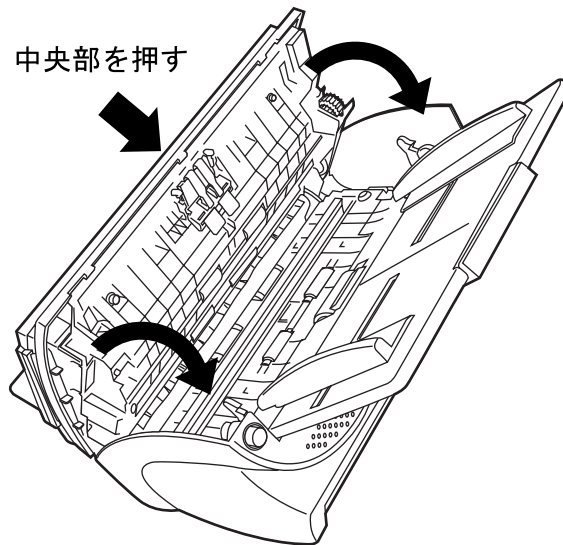
そのとき、ピックバネを引っ掛けないように注意してください。



パッドユニットが完全に取り付けられていることを確認してください。完全に取り付けられていないと、原稿づまりなどの給紙エラーを起こすおそれがあります。

---

5. ADF のカバーの中央を押して元の位置に戻し、ADF ボタンをロックします。



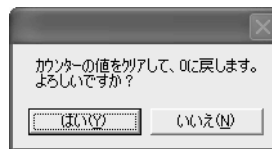
## パッドカウンターをリセットします

6. スキャナーの電源を投入し、スキャナーとパソコンが接続されていることを確認します。
7. パソコンを起動します。RICOH Scan 32 または Ridoc Desk 2000 Lt など TWAIN 対応アプリケーションからスキャナーコントロールダイアログを起動します。

8. [ 機器設定 / 情報 ] タブを表示させます。[ 原稿読み取り枚数 ] グループ内の [ パッド交換後 ] 右の [ クリア ] ボタンをクリックします。



以下の確認ダイアログが表示されます。



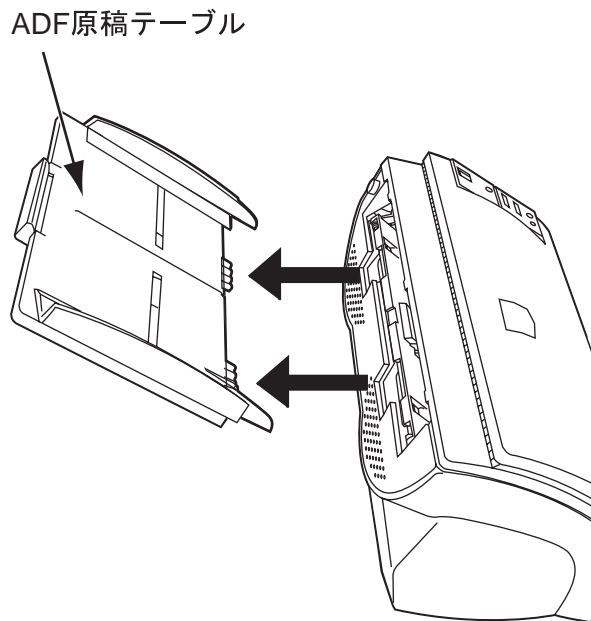
9. [ はい ] をクリックします。

[ パッド交換後 ] のカウンターが 0 に戻ります。

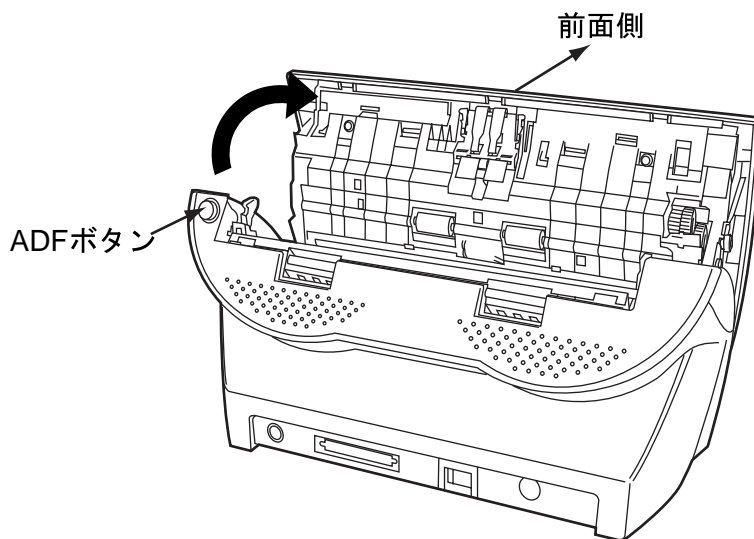
## 6.3 ピックローラーを交換します

### ピックアップローラーを交換します

1. ADF原稿テーブルに原稿がある場合は、原稿を取り除きます。
2. ADF原稿テーブルを取り外します。



- 
3. ADF ボタンを押しながら ADF カバーを前面側に倒して、ADF を開きます。

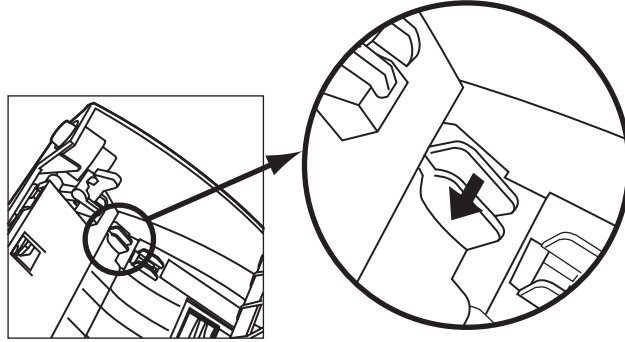


ADF カバーが閉まり、指などを挟むおそれがあります。ご注意ください。けがの原因になります。

---

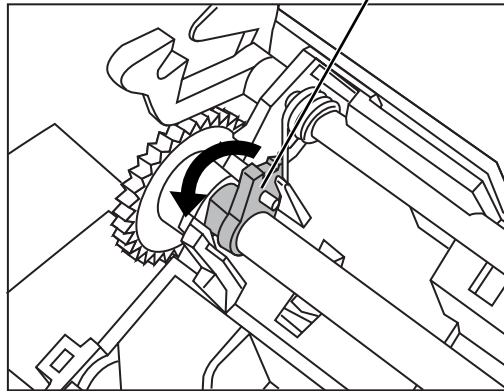
#### 4. ピックローラーをスキャナーから取り外します。

- 1) シートガイドのツメをつまんで上に持ち上げながら、シートガイドを取り外します。

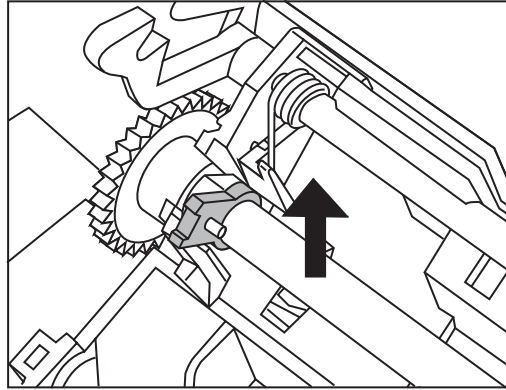


- 2) ピックローラー軸受けを、矢印の方向に回転させます。

ピックローラー軸受け



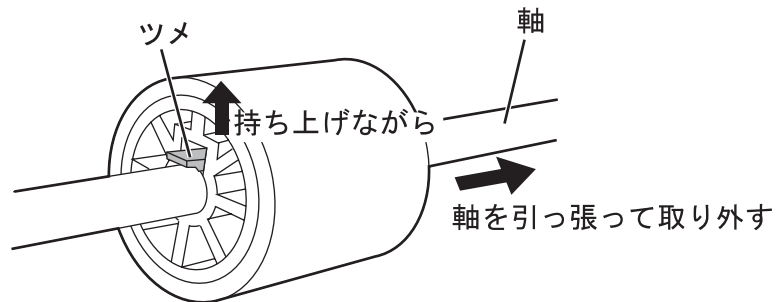
3) 矢印の方向に持ち上げながら取り外します。



注意

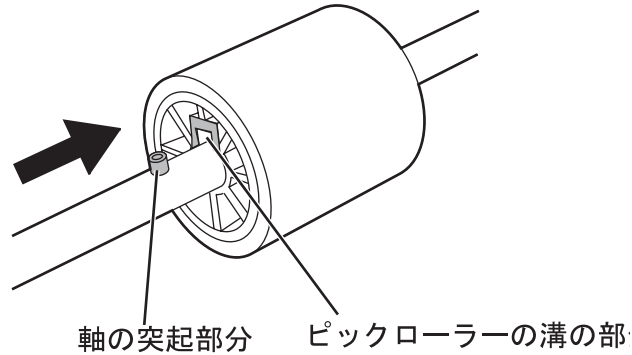
ピックローラー軸受けは堅いため、手の爪でピック軸受けを回転させることはおやめください。

4) ピックローラーのツメを持ち上げながら、ピックローラーを軸から取り外します。



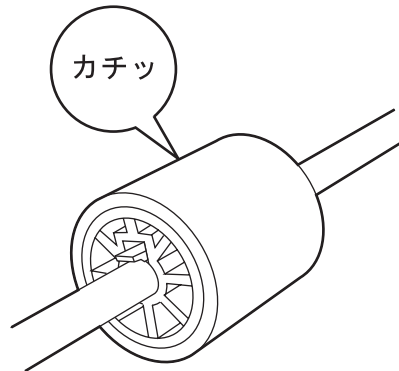


5. 新しいピックアップローラーを取り付けます。  
軸の突起部分と、ピックアップローラーの溝を合わせて差し込みます。



ピックアップローラーが完全に取り付けられていることを確認してください。完全に取り付けられていないと、原稿づまりなどの給紙エラーを起こすおそれがあります。

なお、ピックアップローラーは取り付けるとき、「カチッ」という音が鳴ります。音が鳴るように取り付けてください。

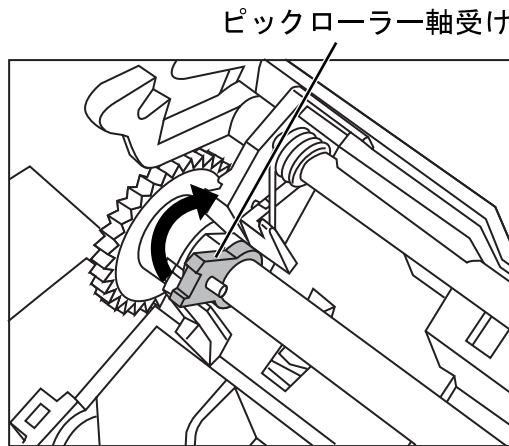


## 6. ピックローラーをスキャナーに取り付けます。

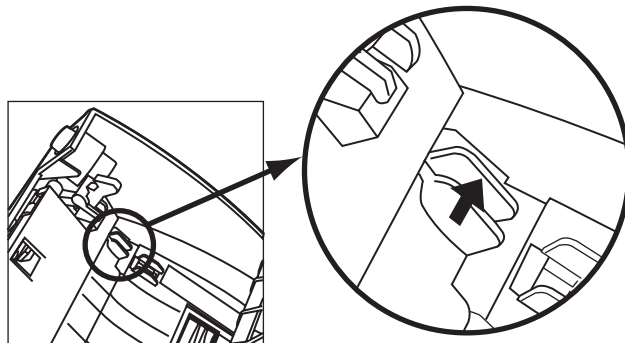
ピックローラーをスキャナーに取り付けるには、ピックローラーをスキャナーから取り外した手順の逆の手順で行います。

ピックローラーをスキャナーに取り付けた後、以下の手順で固定します。

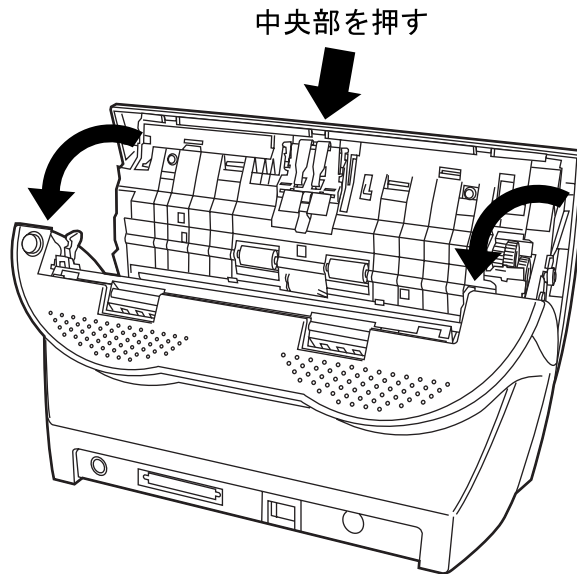
- 1) ピックローラー軸受けを、矢印の方向に回転させます。



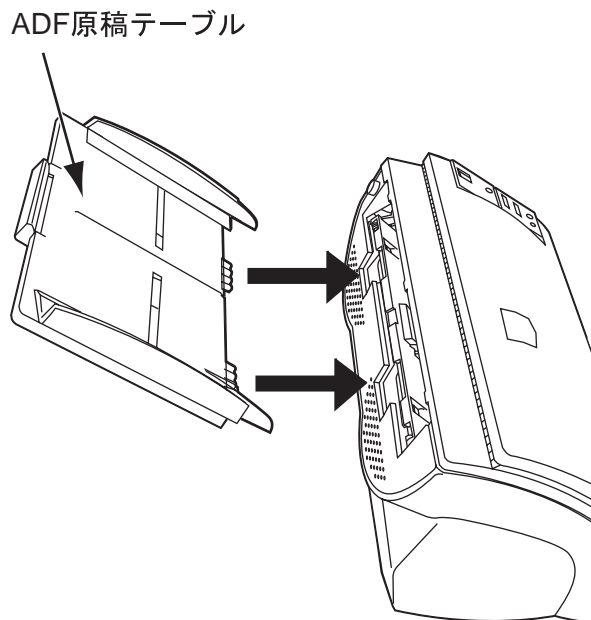
- 2) シートガイドのツメを、矢印の方向に動かしてシートガイドを固定します。



7. ADF のカバーの中央を押して元の位置に戻し、ADF ボタンをロックします。



8. ADF 原稿テーブルを取り付けます。

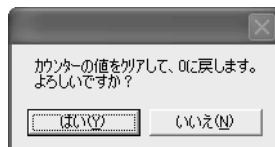


## ピックアップカウンターをリセットします

9. スキャナーの電源を投入し、スキャナーとパソコンが接続されていることを確認します。
10. パソコンを起動します。RICOH Scan 32 または Ridoc Desk 2000 Lt など TWAIN 対応アプリケーションからスキャナーコントロールダイアログを起動します。
11. [ 機器設定 / 情報 ] タブを表示させます。[ 原稿読み取り枚数 ] グループ内の [ ピックローラー交換後 ] の右の [ クリア ] をクリックします。



以下の確認ダイアログが表示されます。



12. [ はい ] をクリックします。

[ ピックローラー交換後 ] のカウンターが 0 に戻ります。

# 7 困ったときには

## 7

この章では、原稿ぶまりの対処方法、トラブルの対処方法、サービスセンターに連絡する前にお調べいただきたい項目、および装置ラベルの確認方法について説明します。

困ったときには



記載されている内容以外のトラブル、およびエラーの詳細については、RICOH TWAIN ドライバーのヘルプを参照してください。

---

7.1 原稿ぶまりが発生したときは ..... 102

---

7.2 困ったときには ..... 104

---

7.3 サービス実施店に連絡する前に ..... 119

## 7.1 原稿づまりが発生したときは

原稿を読み取っているときに原稿がつまった場合は、以下の要領で原稿を取り除いてください。

 **注意**



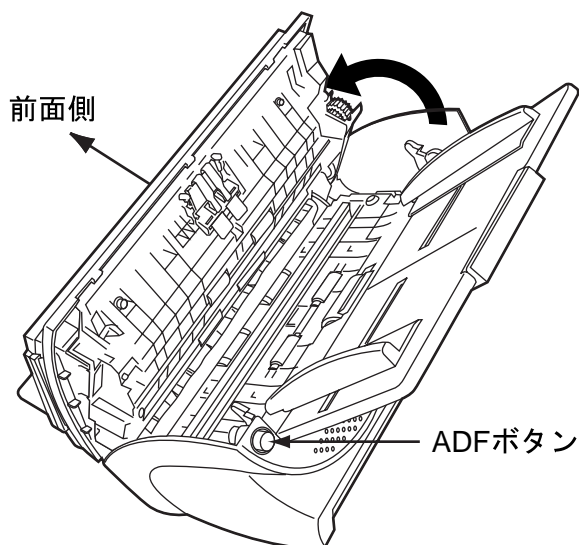
ADFで連続して読み取り動作を行うと、ガラスが高温になっている場合があります。やけどしないように注意してください。



ADFの清掃方法については、「5.2 ADFを清掃します」を参照してください。

以下に、原稿づまりを取り除く手順を示します。

1. ADF 原稿テーブルの上にある原稿を取り除きます。
2. ADF ボタンを押しながら ADF カバーを前面側に倒して、ADF を開きます。





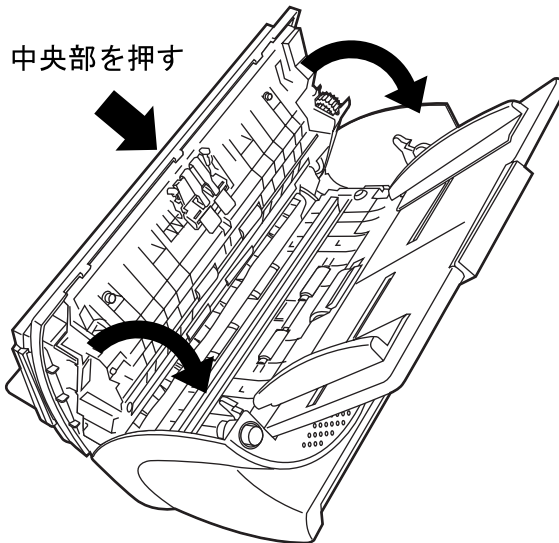
ADF カバーが閉まり、指などを挟むおそれがあります。ご注意ください。けがの原因になります。

### 3. つまっている原稿を取り除きます。



- ステープレーの針やクリップなどは原稿づまりの原因となりますので、原稿と搬送路をよく調べて必ず取り除いてください。また、読み取りを行う前に、ステープラーの針やクリップなどは必ず原稿から取り外してください。
- つまった原稿を取り外すときに、ピックバネを引っ張らないように注意してください。

### 4. ADF の中央を押して元の位置に戻し、ADF ボタンをロックします。



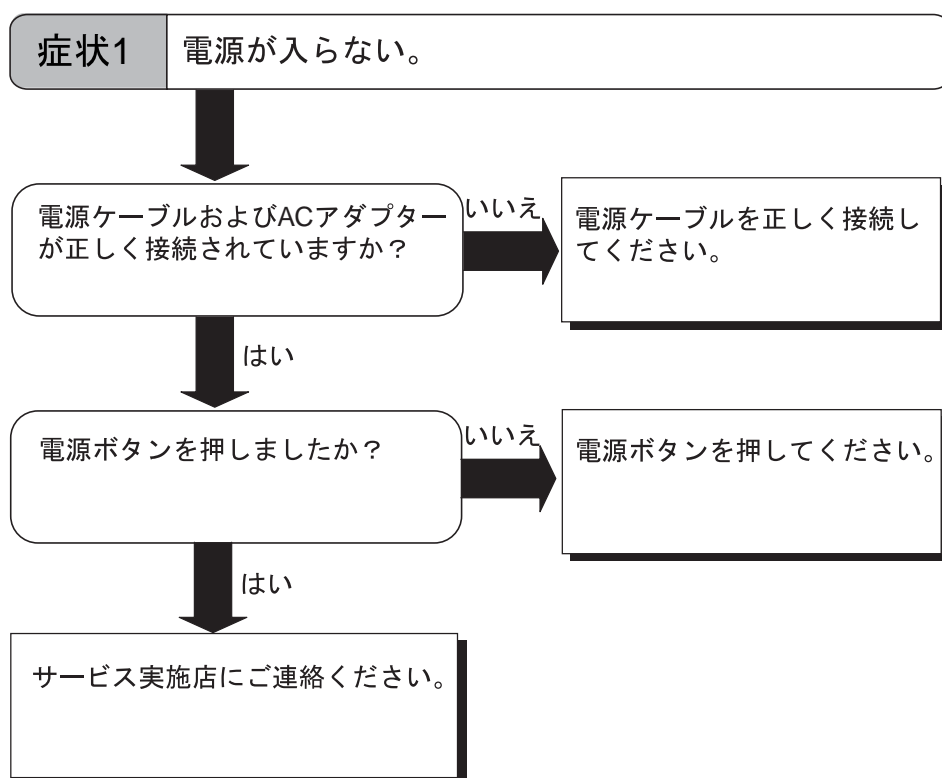
ADF が完全に閉じていることを確認してください。完全に閉じられていないと原稿づまりや読み込み不良を起こすおそれがあります。

## 7.2 困ったときには

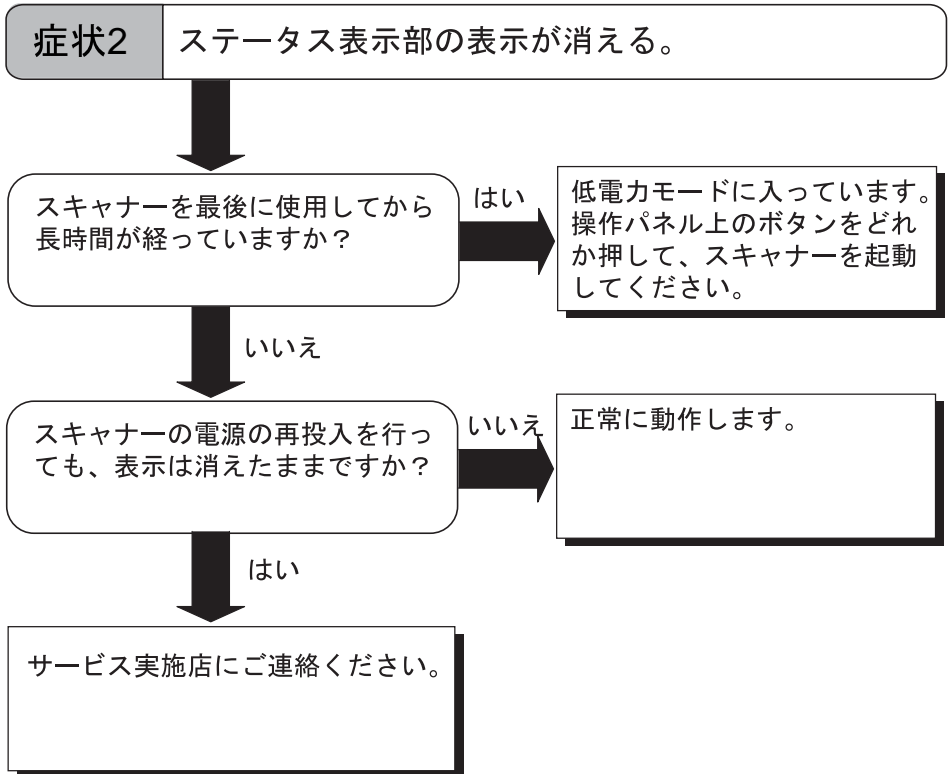
スキャナーの使用中に発生するトラブルとその対処方法について説明します。

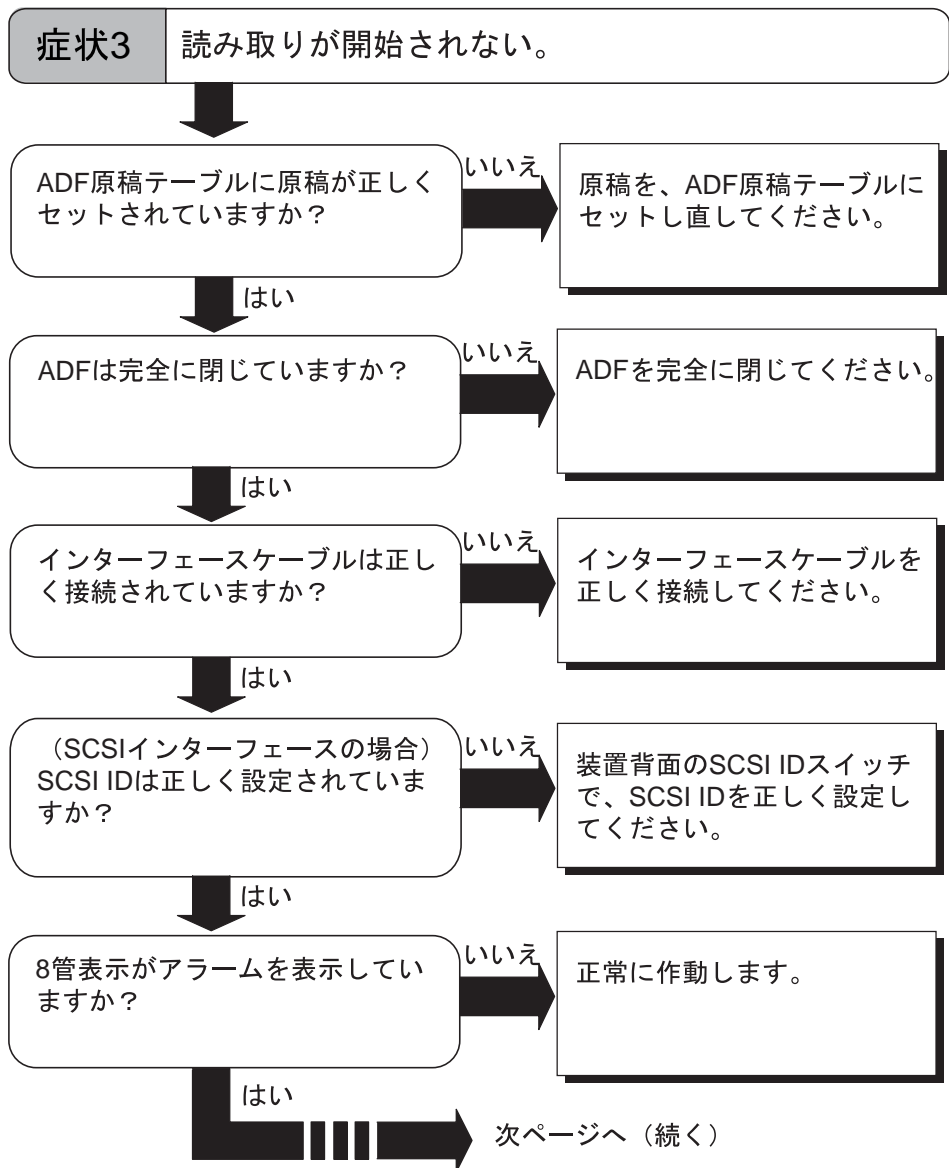
修理を依頼される前に、次の項目を点検してください。

項目を点検しても直らない場合は、"7.3 サービス実施店に連絡する前に"の各項目を確認して、サービス実施店、または imagio ダイヤルにお問い合わせください。











前ページより（続き）

スキャナーの電源の再投入を行っても、アラームを表示していますか？

いいえ

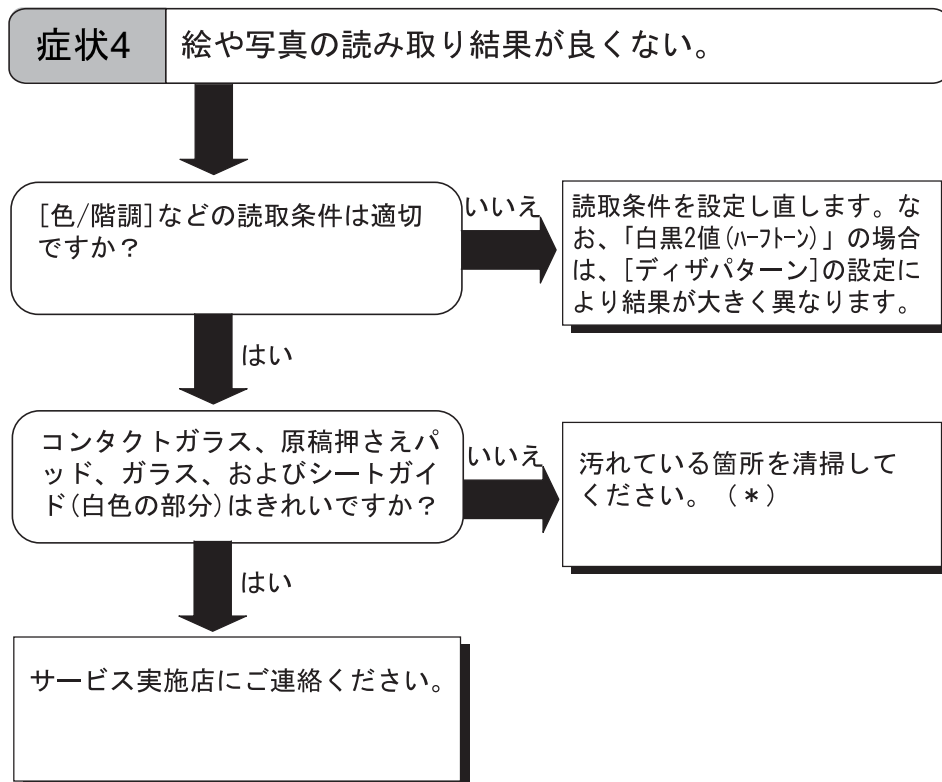
正常に動作します。

はい

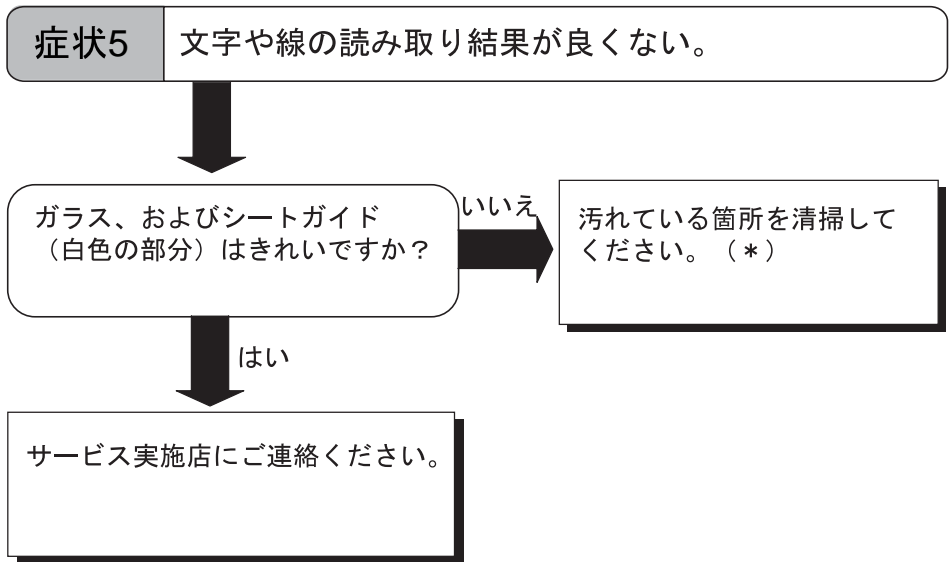
サービス実施店にご連絡ください。

7

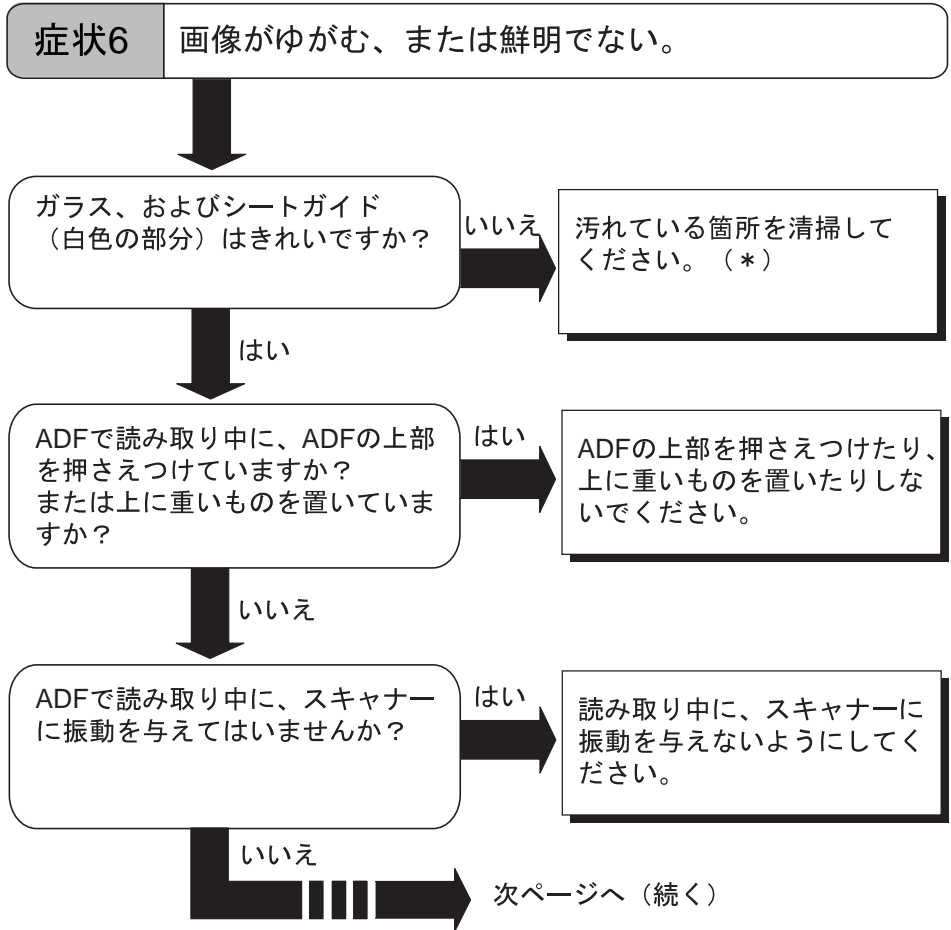
困ったときには



\* )汚れている箇所の清掃方法については、" 第5章 日常のお手入れ " を参照してください。



\* )汚れている箇所の清掃方法については、" 第5章 日常のお手入れ " を参照してください。





前ページより（続き）

スキャナーは水平で平らな面に置かれていますか？  
または、スキャナーのゴム脚がなくなっていないですか？

いいえ

スキャナーを水平で平らな面に置いてください。または、ゴム脚を取り付けてください。

はい

サービス実施店にご連絡ください。

\* )汚れている箇所の清掃方法については、" 第 5 章 日常のお手入れ " を参照してください。

7

困ったときには

症状7 読み取った画像に縦線が出る。

その線は黒ですか？

はい

ガラスを清掃してください。  
(\* )

いいえ

サービス実施店にご連絡ください。

\* )シートガイド (白色の部分)、およびガラスの清掃方法については、  
"5.2 ADF を清掃します" を参照してください。



症状8 電源投入直後、ステータス表示部がアラームを表示する。

電源を切断し、入れ直してください。  
ステータス表示部がアラームを表示しますか？

いいえ

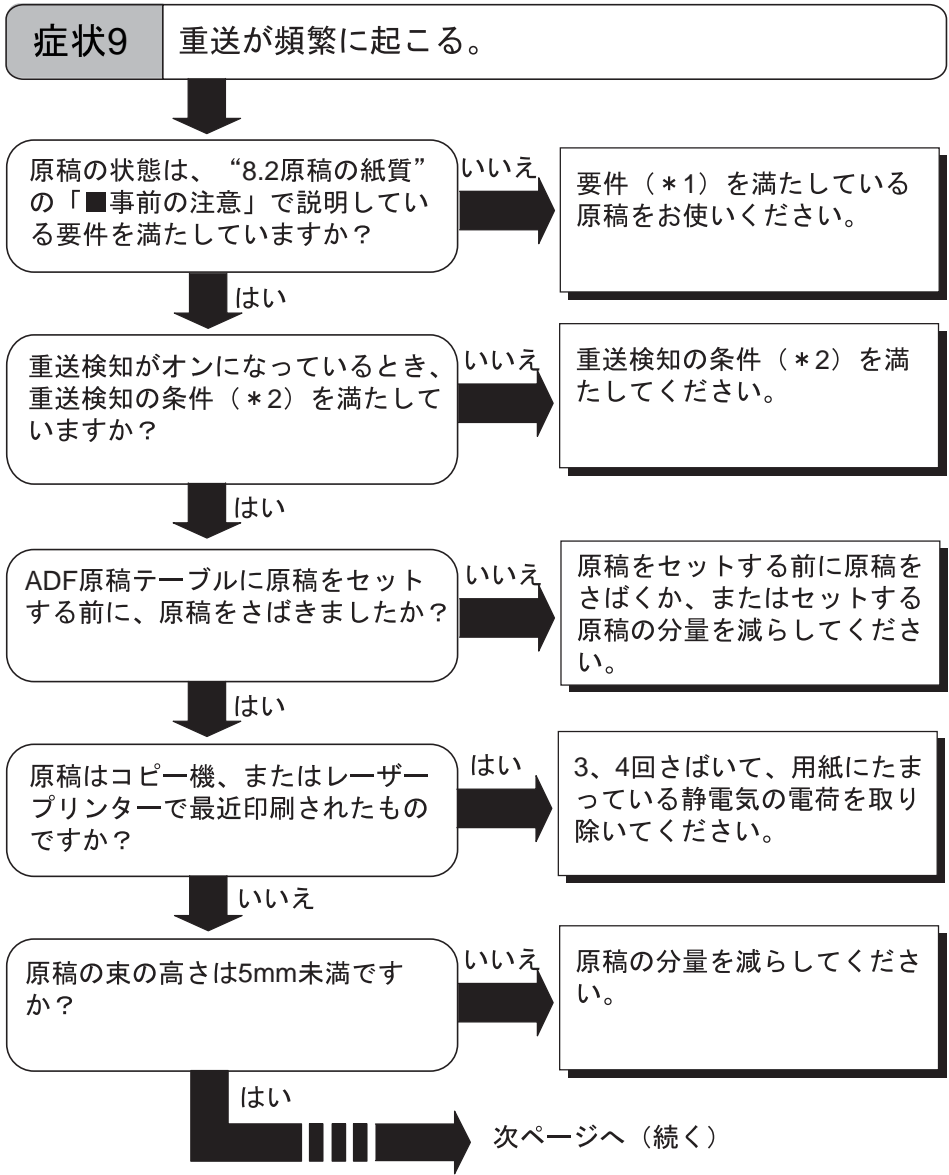
正常に作動します。

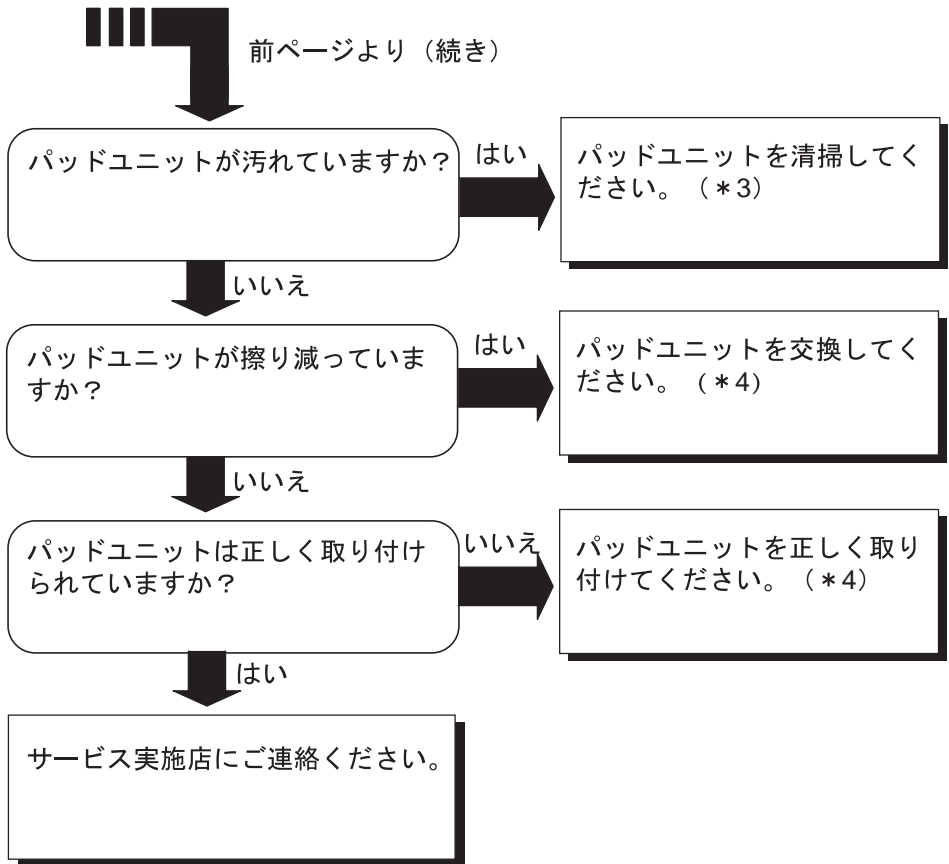
はい

サービス実施店にご連絡ください。

7

困ったときには





- \* 1)要件については、"8.2 原稿の紙質"を参照してください。
- \* 2)重送検知の条件については、"8.5 重送検知の条件"を参照してください。
- \* 3)パッドユニットの清掃方法については、"5.2 ADF を清掃します"を参照してください。
- \* 4)パッドユニットの交換方法、および取り付け方法については、"6.2 パッドユニットを交換します"を参照してください。

**症状10** 原稿がADFに送り込まれない状態が頻繁に起こる。

原稿の状態は、“8.2原稿の紙質”の「■事前の注意」で説明している要件を満たしていますか？

いいえ

要件（\*1）を満たしている原稿をお使いください。

はい

ADF原稿テーブルに原稿をセットする前に、原稿をさばきましたか？

いいえ

原稿をセットする前に原稿をさばくか、またはセットする原稿の分量を減らしてください。

はい

パッドユニットは正しく取り付けられていますか？

いいえ

パッドユニットを正しく取り付けてください。（\*2）

はい

ピックアップローラーが汚れていますか？

はい

ピックアップローラーを清掃してください。（\*3）

いいえ

ピックアップローラーが擦り減っていますか？

はい

ピックアップローラーを交換してください。（\*4）

いいえ

サービス実施店にご連絡ください。

- 
- \* 1)要件については、"8.2 原稿の紙質"を参照してください。
  - \* 2)パッドユニットの取り付け方法については、"6.2 パッドユニットを交換します"を参照してください。
  - \* 3)ピックアップローラーの清掃方法については、"5.2 ADF を清掃します"を参照してください。
  - \* 4)ピックアップローラーの交換方法については、"6.3 ピックアップローラーを交換します"を参照してください。

**症状11** 頻繁に紙づまりが起こる。

原稿の状態は、“8.2原稿の紙質”の「■事前の注意」で説明している要件を満たしていますか？

いいえ

要件（\*1）を満たしている原稿をお使いください。

はい

ADFの中に何か異物がありますか？

はい

ADFを清掃するか、またはADFから異物を取り除いてください。（\*2）

いいえ

パッドユニットは正しく取り付けられていますか？

いいえ

パッドユニットを正しく取り付けてください。（\*3）

はい

サービス実施店にご連絡ください。

- \* 1)要件については、“8.2 原稿の紙質”を参照してください。
- \* 2)ADFの清掃方法については、“5.2 ADFを清掃します”を参照してください。
- \* 3)パッドユニットの取り付け方については、“6.2 パッドユニットを交換します”を参照してください。

## 7.3 サービス実施店に連絡する前に

当社のサービス実施店またはコールセンター（imaggio ダイヤル）に連絡する前に、以下の項目をお調べ願います。

### 概要

調べる項目	調査結果
装置名（モデル）	（例）IS220DC
製造番号（シリアルナンバー）	（例）000001
製造年月	（例）2003-04（2003年4月）
購入年月日	
症状	
故障頻度	
保証書の有無	

### エラーの状況

#### パソコン接続時の問題

調べる項目	調査結果
OS（Windows）の種類	
画面のエラーメッセージ	
インターフェースの種類	（例）SCSI インターフェース
インターフェースコントローラーの種類	（例）Adaptec 社製 SCSI Card 2940AU

## 搬送系の問題

調べる項目	調査結果
原稿の種類	
主な使用目的	
最新の清掃年月日	
消耗品の交換年月日	
装置パネルの状況	

## 画像系の問題

調べる項目	調査結果
スキャナードライバーのバージョン	
インターフェースコントローラーの種類	(例) Adaptec 社製 SCSI Card 2940AU
OS (Windows) の種類	
アプリケーションソフトウェアの種類	(例) RICOH Scan 32 (例) Ridoc Desk 2000 Lt

## その他

調べる項目	調査結果
原稿と出力紙の両方を、Eメール、または Fax で送ることは可能ですか？	



# 8 ADF にセットする原稿について

---

この章では、ADF が正しく動作するために必要な原稿のサイズと原稿の紙質について説明します。

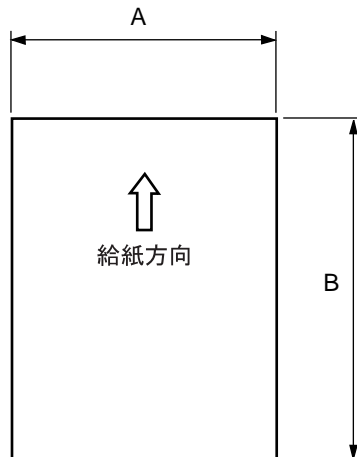
---

8.1 原稿のサイズ .....	122
8.2 原稿の紙質 .....	123
8.3 ADF にセットできる原稿の枚数.....	127
8.4 穴をあけてはいけない領域 .....	128
8.5 重送検知の条件 .....	129

---

## 8.1 原稿のサイズ

以下に、ADF で読み取り可能な原稿のサイズを示します。



最大		最小	
A	B	A	B
216	356	53	74

(単位 : mm)



ミリでのサイズ設定はインチからの換算のため、若干の誤差が生じる場合があります。

また、「最大」の「B」方向には、白黒2値、解像度400dpi以下で読み取る場合は、天地長さ711mmまで読み取ることができます。

## 8.2 原稿の紙質

この節では、このスキャナーに使用できる原稿の種類と紙厚、および事前の注意について説明しています。

### 原稿の種類

原稿として推奨される用紙の種類は以下のとおりです。

- 上質紙
- 中質紙

上記以外の種類の原稿を使用する時には、読み取り操作を実行する前に、読み取りできるかどうかを少量の原稿で確認してください。

### 原稿の紙厚

紙厚は坪量と呼ばれる重さで表します。使用可能な坪量は以下のとおりです。

- $52\text{g/m}^2 \sim 127\text{g/m}^2$   
A8 サイズは  $127\text{g/m}^2$  のみ

---

## 事前の注意

以下の原稿は ADF ではうまく読み取れない場合があります。予期せぬエラーを防ぐためには、予備の原稿での給紙テストが必要な場合もあります。

- クリップまたはステープラーの針が付いた原稿
- インクが乾いていない原稿
- 紙厚が一定していない原稿（封筒など）
- しわがよっていたり、カールしている原稿（126 ページのヒントを参照）
- 折れたり、裂けたりしている原稿
- トレーシングペーパー
- コート紙
- カーボン紙
- ノーカーボン紙
- インクジェットプリンター用紙
- A8（縦置き）サイズよりも小さい原稿
- レターサイズの幅（216mm）またはリーガルサイズの天地長さ（356mm）より大きい原稿（白黒 2 値、解像度 400dpi 以下で読み取る場合は、天地長さ 711mm まで読み取ることができます。）
- 紙以外のもの：布、金属箔、OHP フィルム
- 感光紙
- 端にミシン目や穴あけのある原稿
- 四角形でない原稿
- 非常に薄い原稿



- 半透明の原稿を読み取る時は、[ 明るさ ] をプラス側に設定してください。
- ローラーが汚れないようにするために、鉛筆で塗りつぶした原稿の読み取りは避けてください。やむをえずこのような原稿を読み取る場合は、頻繁に清掃してください。



- ノーカーボン紙は、パッドユニットや原稿を送るローラー類(ピックローラーなど)を損なうような化学物質を含んでいますので、以下のことに注意してください。

**清掃** : もしも原稿づまりが何度も、または頻繁に起きるときは、パッドユニットとピックローラーを清掃してください。

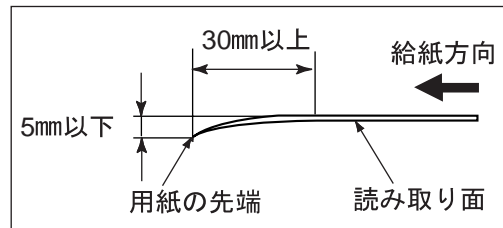
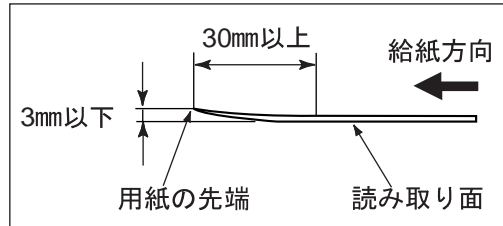
パッドユニットとピックローラーの清掃方法については、"5.2 ADF を清掃します" を参照してください。

**部品の交換** : パッドユニットとピックローラーの寿命は中質紙の原稿を読み取る場合に比べて短くなるかもしれません。

- 中質紙の原稿を読み取った場合、パッドユニットとピックローラーの寿命は、上質紙の原稿を読み取った場合に比べて短くなる場合があります。

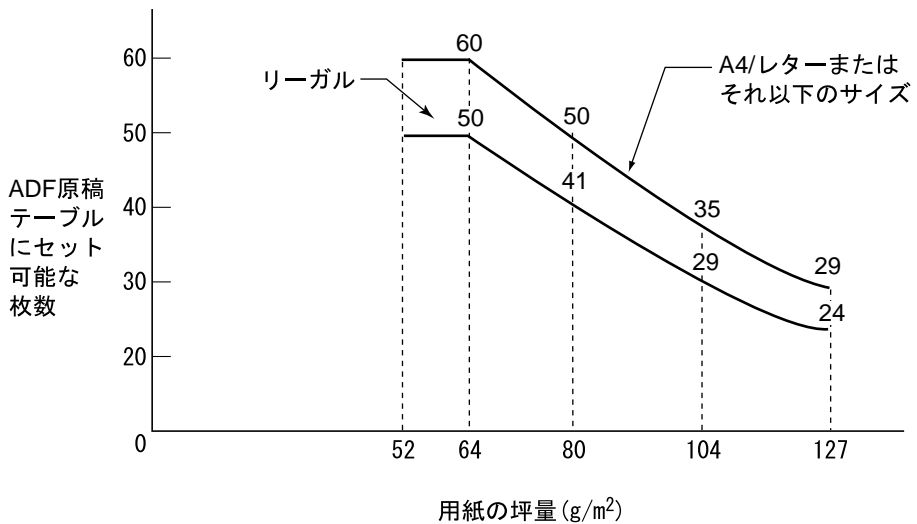


ADF を使う場合、すべての原稿は先端が平らでなければなりません。原稿先端のカーブは以下の数値を満たすようにしてください。



## 8.3 ADF にセットできる原稿の枚数

ADF 原稿テーブルにセットできる原稿の枚数は原稿のサイズと重さで決まります。以下のグラフを参照してください。

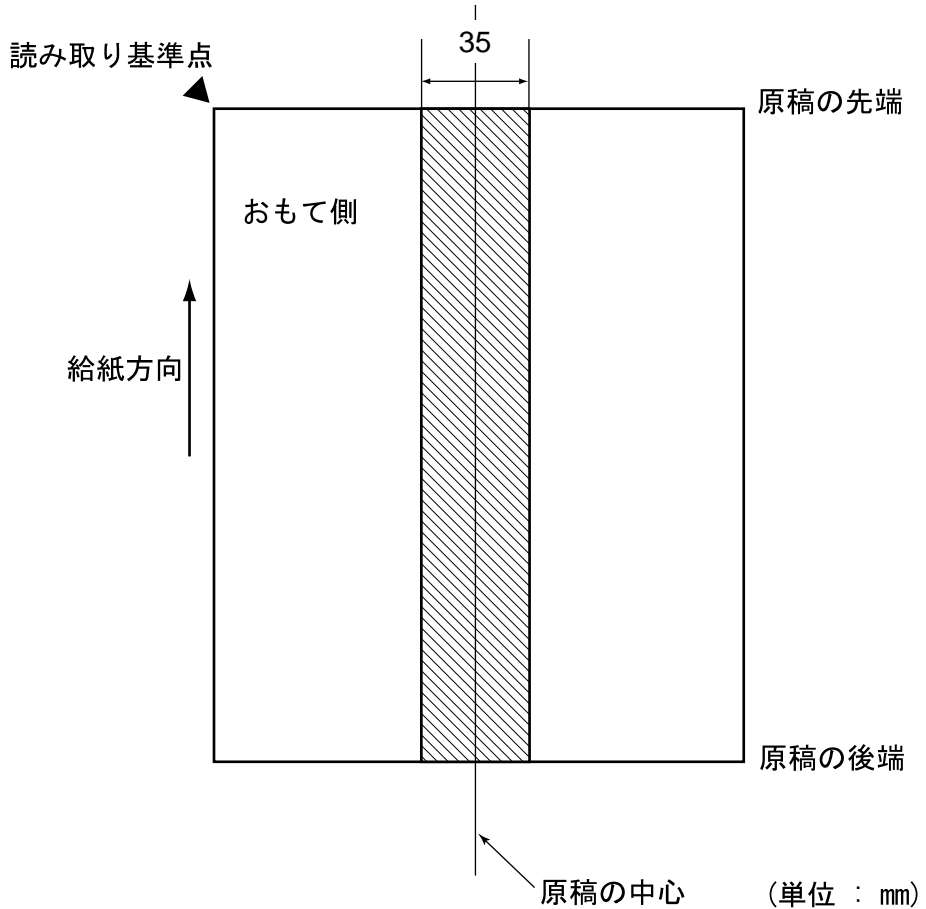


連量変換表

重さの単位	変換表					
	52	64	75	90	104	127
g/m <sup>2</sup> (坪量)	52	64	75	90	104	127
lb	13.9	17	20	24	27.9	34
kg (連量)	45	55	64.6	77.5	90	109.8

## 8.4 穴をあけてはいけない領域

ADF を使用する場合、以下の図の斜線の領域に穴があるとエラーの原因になることがあります。





## 8.5 重送検知の条件

重送検知には原稿の厚さ、原稿の長さ、または原稿の厚さと長さの両方をチェックします。検出を正しく行うには以下の条件が必要です。

### 原稿の厚さをチェックする場合

( ADF にセットして一度に読み取る原稿の厚さは同じものを使用してください。)

- 原稿の厚さ：0.065 mm ~ 0.15 mm
- 印字率：12%、またはそれ以下
- 原稿先端中央部（26 mm x 10 mm）には、黒い印刷部分が少しでもあってはなりません。
- 原稿の中心線を挟む 35 mm の領域には穴あけをしてはいけません。
- 背景色の領域を透過する光の量は、ばらつきが 10% より小さくなくてはなりません。

### 原稿の長さをチェックする場合

( ADF にセットして一度に読み取る原稿の長さは同じものを使用してください。)

- 原稿の長さのばらつき：設定値以下
- 印字率：12%、またはそれ以下
- 原稿先端中央部（26 mm x 10 mm）には、黒い印刷部分が少しでもあってはなりません。
- 原稿の中心線を挟む 35 mm の領域には穴あけをしてはいけません。
- 背景色の領域を透過する光の量は、ばらつきが 10% より小さくなくてはなりません。



ヒント

自動検知（幅固定）で原稿を読み取る場合は、原稿の厚さでのみ重送検知が有効になります。

---

### 原稿の厚さと長さの両方をチェックする場合

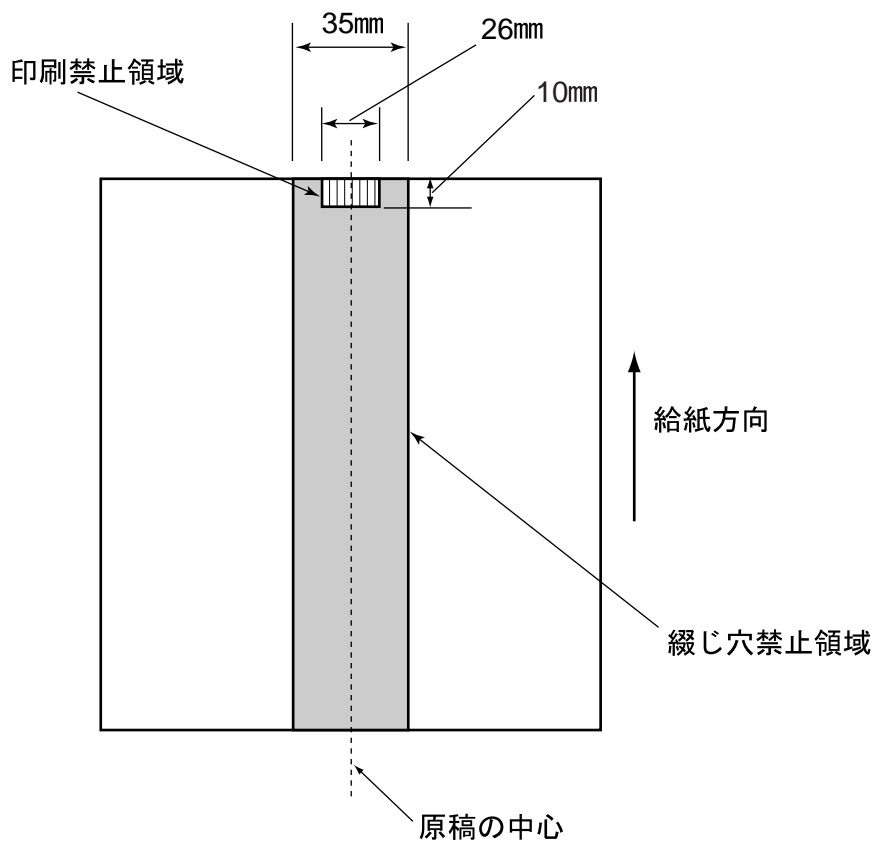
( ADF にセットして一度に読み取る原稿の厚さ、および長さは同じものを使用してください。)

- 原稿の厚さ：0.065 mm ~ 0.15 mm
- 原稿の長さのばらつき：設定値以下
- 印字率：12% またはそれ以下
- 原稿先端中央部 ( 26 mm x 10 mm ) には、黒い印刷部分が少しでもあってはなりません。
- 原稿の中心線を挟む 35 mm の領域には穴あけをしてはいけません。
- 背景色の領域を透過する光の量は、ばらつきが 10% より小さくなくてはなりません。



原稿や原稿の条件によっては重送の検知率が落ちる場合もあります。

---





# 9 スキャナーの仕様

---

この章では、スキャナーの仕様について説明します。

---

9.1 装置基本仕様 .....	134
------------------	-----

---

9.2 設置条件 .....	136
----------------	-----

---

9.3 外形寸法 .....	138
----------------	-----

## 9.1 装置基本仕様

1	スキャナータイプ		ADF	-
2	イメージセンサー		CCD x 2	オモテ / ウラ
3	光源		白色冷陰極蛍光 x 2	オモテ / ウラ
4	原稿サイズ	最小	A8 ( * 1 )	ADF127g/m <sup>2</sup> の紙
		最大	A4 またはリーガル 天地長さ 711mm (白黒 2 値・解像度 400dpi 以下)	-
5	原稿の厚さ		52g/m <sup>2</sup> ~ 127g/m <sup>2</sup>	-
6	読み取り速度 (A4 縦) ( * 2 )	モノクロ	片面 25 枚 / 分、 両面 25 ページ / 分	200dpi
		カラー	片面 25 枚 / 分、 両面 25 ページ / 分	150dpi
7	原稿搭載容量		50 枚	A4,80g/m <sup>2</sup> ( * 3 )
8	光学解像度		600 dpi	-
9	出力解像度	白黒 2 値	50 ~ 600 dpi	1 dpi ごとに変倍可能
		グレースケール	50 ~ 600 dpi	1 dpi ごとに変倍可能
		カラー	50 ~ 600 dpi	1 dpi ごとに変倍可能
10	読み取り階調		各色 8 ビット	内部 10 ビット
11	出力モード		ディザ / 誤差拡散	-
12	インターフェース( * 4 )		SCSI-2	シールド型 50 ピン (ピンタイプ) ハーフピッチ
			USB1.1	B タイプ
13	その他の機能		JPEG 圧縮	-

- 
- \* 1) 詳細は、" 第 8 章 ADF にセットする原稿について " を参照してください。
  - \* 2) 読み取り速度は、ハードウェアの最大速度であり、実際の読み取り時間にはデータ転送時間などのソフトウェアの処理時間が付加されます。
  - \* 3) 最大枚数は原稿の厚さによって変わります。" 第 8 章 ADF にセットする原稿について " を参照してください。
  - \* 4) SCSI-2 と USB1.1 のインターフェースは同時には使うことはできません。

## 9.2 設置条件

本装置の設置条件に関する仕様を以下の表に示します。

項目		仕様		
外形寸法 (mm) (ADF 原稿テーブルを 除く)		奥行き	幅	高さ
		168	301	158
設置スペース		700mm × 400mm × 380mm (奥行き × 幅 × 高さ)		
重量 (kg)		3.5kg		
入力電源	電圧範囲	AC100 ~ 120 V ± 10 %		
	相	単相		
	周波数 範囲	50/60 ± 3 Hz		
消費電力		28W 以下		



設置スペースの値は、A4 原稿を読み取る場合に必要  
な設置スペースの参考値です。



項目		仕様	
動作環境	装置状態	動作中	非使用時
	温度	5 ~ 35 °C	- 20 ~ 60 °C
	湿度	20 ~ 80 %	8 ~ 95 %
発熱量		24.1 kcal/H 以下	
出荷時重量 ( kg )		5 kg	
装置寿命		5 年または 50 万枚	



本装置の寿命は、お買い上げ後 5 年、またはご使用枚数 50 万枚のいずれか早い方となります。  
ご使用枚数については、"6.1 消耗品の型名と交換周期" を参照してください。



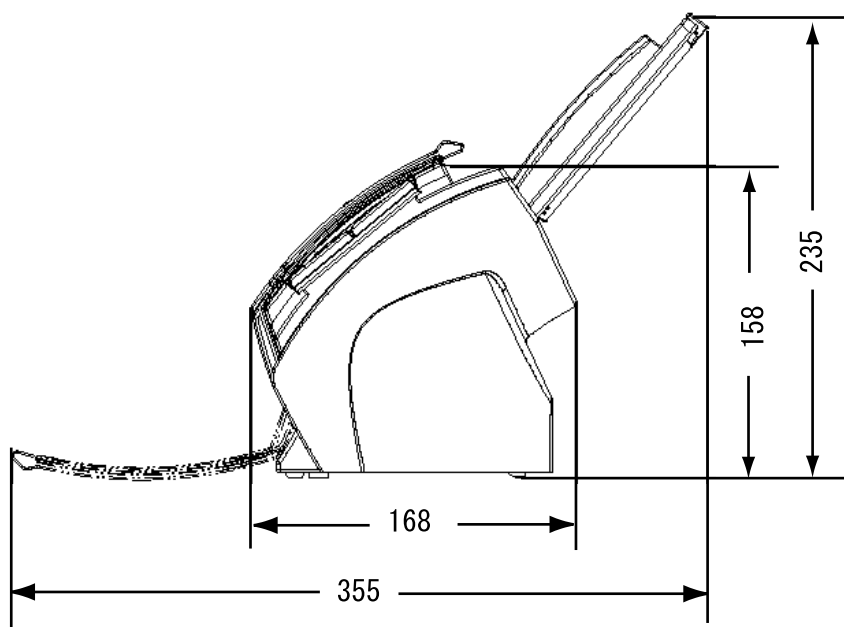
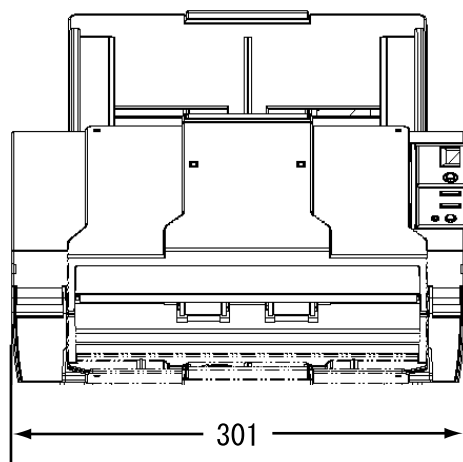
お客様の清掃、消耗品の交換周期、ご使用の原稿など、当社が推奨する条件を満たしていない場合は、装置寿命 50 万枚を下回る場合があります。



寿命を超えてご使用された場合、装置の故障、または読み取り性能に支障が出ることがあります。

## 9.3 外形寸法

IS220DC の外形寸法は以下のとおりです。



( 単位 : mm )

# 索引

## あ行

イメージセンサー	134
インターフェース	134
エラー表示	
“E”表示	12
“U”表示	11

## か行

外形寸法	136, 138
キャンセルボタン	9
原稿	
原稿の紙厚	123
原稿の種類	123
原稿の枚数	127
原稿ガイド	5
原稿サイズ	134
原稿づまり	102
原稿搭載容量	134
原稿の厚さ	134
原稿の紙質	123
原稿のサイズ	122
光学解像度	134
交換	
パッドユニットの交換	89
ピックアップローラーの交換	93
光源	134
コネクター	
ACアダプター用コネクター	6
SCSI インターフェースコネクター	6
USB インターフェースコネクター	6

## さ行

サービスセンター	119
シートガイド	7
重送検知	71
重量	136
出荷時重量	137
出力解像度	134
出力モード	134
消費電力	136
消耗品	
消耗品の型名	86
消耗品の交換周期	86
仕様(装置基本仕様)	134
スキャナータイプ	134
スキャナーの設置	13
スタートボタン	9
スタッカー	5, 46
ステータス表示部	9
“E”表示	10
“U”表示	10
“1”表示	10
清掃	
ADFの清掃	78
接続	
スキャナーとパソコンの接続	18
ACアダプターの接続	17
SCSI インターフェースケーブルの接続	20
USB インターフェースケーブルの接続	19
設置条件	136
設置スペース	136

操作パネル .....	5, 8
装置寿命 .....	137

## た行

ダブルフィードの検出 ...	129
電源ケーブル .....	17
電源の投入 .....	42
電源ボタン .....	9
動作環境 .....	137

## な行

入力電源 .....	136
------------	-----

## は行

パッドユニット .....	7, 89
発熱量 .....	137
ピックアップローラー .....	93
ボタン	
キャンセルボタン .....	9
スタートボタン .....	9
電源ボタン .....	9
メンテナンスボタン .....	9
ADF ボタン .....	5

## ま行

メンテナンスボタン .....	9
-----------------	---

## や行

読み取り	
サイズの違う原稿の読み取り .....	68
ドロップアウトカラーの読み取り .....	69
連続読み取り .....	53
ADF での原稿の読み取り	43
RICOH Scan 32 を使った読み取り .....	48

Ridoc Desk 2000 Lt を使った読み取り .....	60
1 枚ずつの読み取り ...	49
読み取り階調 .....	134
読み取り速度 .....	134

## A

AC アダプター用コネクター .	6
AC アダプターの接続 .....	17
ADF 給紙シュート .....	16
ADF ボタン .....	5
ADF (自動原稿送り装置) ...	5
ADF 原稿テーブル .....	5

## L

LED .....	9
-----------	---

## S

SCSI インターフェースケーブル 20	
SCSI ID スイッチ .....	6
SCSI ID の設定 .....	22
SCSI インターフェースコネクター .....	6

## U

USB インターフェースケーブル 19	
USB インターフェースコネクター .....	6





## ■ 商標

Adobe、AcrobatはAdobe Systems Incorporated（アドビシステムズ社）の商標です。

PentiumはIntel Corporationの登録商標です。

MS、Microsoft、Windowsは米国Microsoft Corporationの米国およびその他の国における登録商標です。

その他の製品名、名称は各社の商標または登録商標です。

Windows<sup>®</sup>95の製品名は、Microsoft<sup>®</sup> Windows<sup>®</sup> 95です。

Windows<sup>®</sup>98の製品名は、Microsoft<sup>®</sup> Windows<sup>®</sup> 98です。

Windows<sup>®</sup> Meの製品名は、Microsoft<sup>®</sup> Windows<sup>®</sup> Millennium Edition（Windows Me）です。

Windows<sup>®</sup> XPの製品名は以下のとおりです。

Microsoft<sup>®</sup> Windows<sup>®</sup> XP Professional

Microsoft<sup>®</sup> Windows<sup>®</sup> XP Home Edition

Windows<sup>®</sup> 2000の製品名は以下のとおりです。

Microsoft<sup>®</sup> Windows<sup>®</sup> 2000 Advanced Server

Microsoft<sup>®</sup> Windows<sup>®</sup> 2000 Server

Microsoft<sup>®</sup> Windows<sup>®</sup> 2000 Professional

Windows NT<sup>®</sup> 4.0の製品名は以下のとおりです。

Microsoft<sup>®</sup> Windows NT<sup>®</sup> Server 4.0

Microsoft<sup>®</sup> Windows NT<sup>®</sup> Workstation 4.0

機械の改良変更等により、本書のイラストや記載事項とおお客様の機械とが一部異なる場合がありますのでご了承ください。

## おことわり

1. 本書の内容に関しては、将来予告なしに変更することがあります。
2. 本製品（ハードウェア、ソフトウェア）および使用説明書（本書・付属説明書）を運用した結果の影響については、いっさい責任を負いかねますのでご了承ください。
3. 本書の一部または全部を無断で複写、複製、改変、引用、転載することはできません。



株式会社リコー  
東京都港区南青山1-15-5 リコービル 〒107-8544  
(03) 3479-3111 (代表)



## お問い合わせ先

お買い上げいただきました弊社製品についての消耗品のご注文はお買い上げの販売店にご連絡ください。

故障・保守サービスのお問い合わせは最寄りのサービス実施店にご連絡ください。転居の際は、販売店またはサービス実施店にご連絡ください。転居先の最寄りの販売店、サービス実施店をご紹介します。

## リコープリンターコールセンター

製品の操作方法に関するお問い合わせは、「リコープリンターコールセンター imagioダイヤル」にご連絡ください。



コールはイマジオ

**0120-056-140**

- この電話は東京都港区のリコー本社でお受けいたします。
- 受付時間：9～12時、13～17時（土、日、祝日、リコーの休業日を除く）

## 最新スキャナードライバーおよびユーティリティ情報

最新版のスキャナードライバーをインターネットのリコーホームページから入手することができます。

- インターネット/リコーホームページ：<http://www.ricoh.co.jp/>

リコーは環境保全を経営の優先課題のひとつと考え、リサイクル推進にも注力しております。本製品には、新品と同一の当社品質基準に適合した、リサイクル部品を使用している場合があります。

この説明書はエコマーク商品に認定された再生紙を使用し、リサイクルに配慮し製本しています。この説明書が不要になったときは、資源回収、リサイクルに出しましょう。