

かんたん セットアップ

安全に正しくお使いいただくために、操作の前には必ず「使用説明書<取り扱い編>『安全上のご注意』」をお読みください。

1 同梱品を確認する

1 同梱品を確認します。

- ✓ <かんたんセットアップ> (本書)
- 使用説明書<取り扱い編>
- CD-ROM
- 工具
- 保守契約書
- リコー製品サービス相談窓口一覧
- マイバンク & QA 登録票
- お客様登録はがき、(仮)保証書

不足品や不具合があった場合は、サービス実施店までご連絡ください。

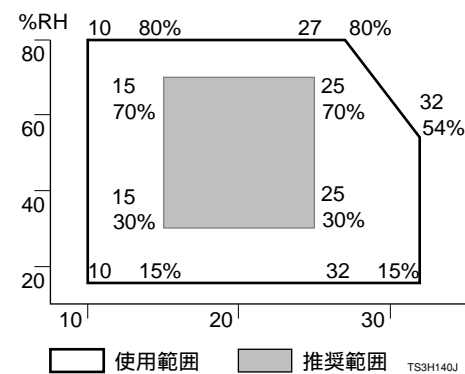
2 設置環境を確認する

1 設置場所を確認します。

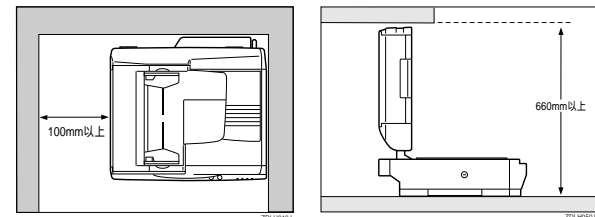
水平でがたつきのない場所を選んで設置してください。

- 設置する台の水平度：前後左右 5 mm 以下

温度や湿度が以下の図で示す範囲におさまる場所に設置してください。



原稿のセットなどをスムーズに行うために、図のようなスペースを確保してください。



重要

- 故障の原因になりますので、次のような場所に置かないでください。
 - 直射日光の当たるところ
 - エアコンや暖房機などの温風・ふく射熱が直接当たる場所
 - ラジオ・テレビなど、他のエレクトロニクス機器に近い場所
 - 高温、高湿、低温、低湿になる場所
 - 加湿器の近く
 - 石油ストーブやアンモニアを発生させる機器(ジアソコピー機など)の近く

2 電源およびアースを確認します。

本機の電源は100V、2A以上、50/60Hzの電源を使用してください。

アース線は以下のいずれかに接続します。

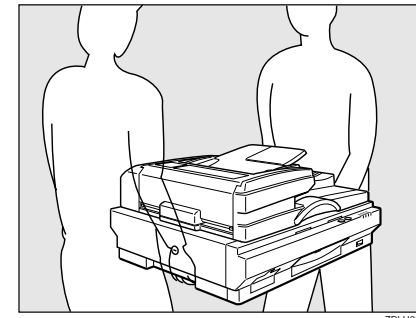
- コンセントのアース端子
- 接地工事(D種)を行っているアース端子

3 スキャナーを設置する

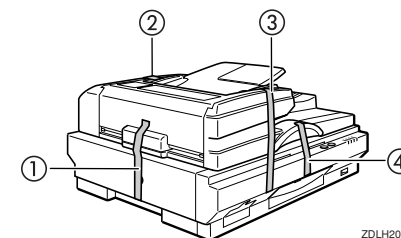
⚠ 注意

- 本機は約28kgあります。
- 本機を持ち上げるときは、2人以上で両側面の中央部分にある取っ手を持ち、ゆっくりと体に負担がかからない状態で持ち上げてください。無理をして持ち上げたり乱暴に扱って落としたりすると、けがの原因になります。

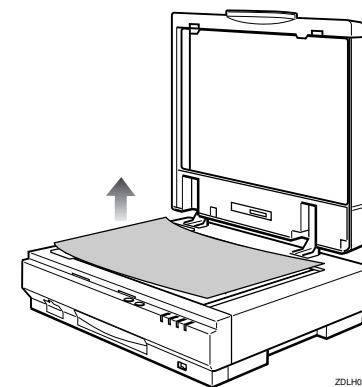
1 スキャナー本体を取り出します。



2 テープ(①～④)を取り除きます。

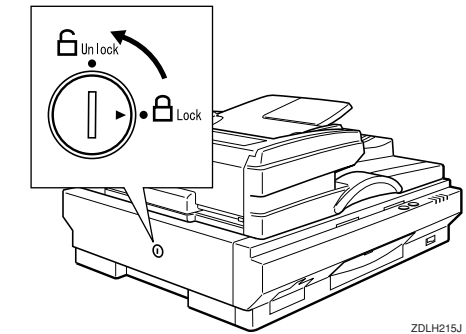


3 自動原稿送り装置(ADF)を開け、コンタクトガラスの上のシートを取り除きます。



4 ロックを解除する

1 スキャナー本体左側の固定スイッチを「Unlock」側に回します。



- パソコンとの接続など、この後の作業については、使用説明書<取り扱い編>を参照してください。

⚠ 注意

- 湿気やほこりの多い場所に置かないでください。火災や感電の原因になります。
- ぐらついた台の上や傾いたところなど不安定な場所に置かないでください。落ちたり、倒れたりして、けがの原因になります。

⚠ 警告

- 機械は電源コンセントにできるだけ近い位置に設置し、異常時に電源プラグを容易に外せるようにしてください。

株式会社リコー
東京都港区南青山1-15-5 リコービル 〒107-8544
Tel:(03)3479-3111 (代表)
無断転載禁止 ©2000 RICOH CO.,LTD.
2000年10月 G412-6682